

CDH2/CGH2系列液压缸

特点

本系列安装型式和尺寸符合德国钢厂标准和ISO3320, 特别适合环境恶劣、重载的工作状态下, 广泛应用于钢铁、铸造、锻造及机械制造等工业部门。



- 标准:
DIN 24 333
ISO 6022
CETOP RP 73H
VW 39 D 921
- 6种安装方式
- 活塞直径- ϕ :
50至500mm
- 活塞杆直径- ϕ :
32至360mm
- 行程长度至6m
- 自动调整式终端缓冲

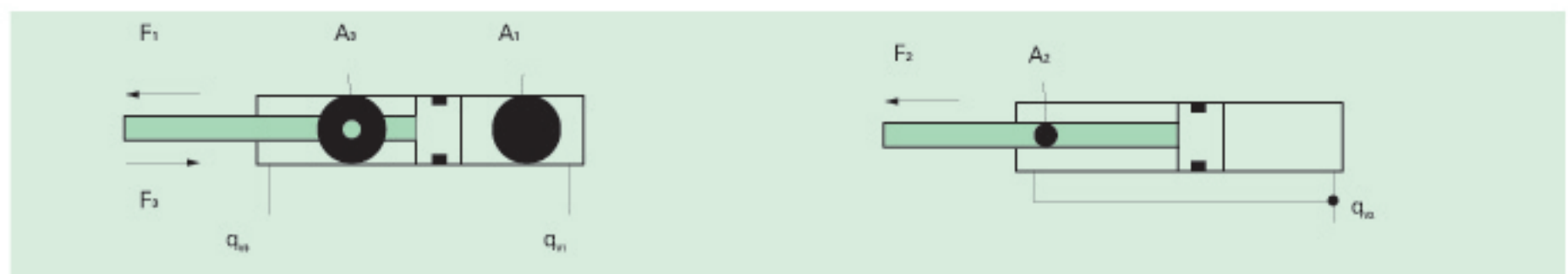
- Standards:
DIN 24 333
ISO 6022
CETOP RP 73H
VW 39 D 921
- 6 mounting types
- Piston rod ϕ :
50 to 500mm
- Piston ϕ
32 to 360mm
- Stroke up to 6 m
- Self-regulating
cushioning end
position cushioning

技术数据/Technical data

<p>标准： 液压缸的安装连接尺寸和安装方式符合DIN24 333,ISO6022和CETOP RP 73H的标准。</p> <p>公称压力： 250bar 静压检验压力 375bar 工作压力大于公称压力时请咨询</p> <p>安装位置：任意</p> <p>液压油： 矿物油按DIN 51 524 (HL,HLP)；</p> <p>磷酸酯(HFD-R)； 仅适用于密封形式"C" -20°C至+50°C) HFA (+5°C至55°C) 水乙二醇HFC请咨询。</p> <p>液压油温度范围： -20°C至+80°C</p> <p>粘度范围： 2.8至380mm²/s</p> <p>清洁度： 液压油最大允许清洁按NAS 1638等级的10。 建议采用最低过滤比为 $\beta_{10} \geq 75$ 的过滤网。</p> <p>速度：0.5m/s (取决于连接油口)</p> <p>系列化排气螺栓： 具有防旋出保险</p> <p>验收：每个液压缸都按照曼内斯曼力士乐标准进行检验。</p> <p>应用数据与上述参数有出入的液压缸可以根据愿望供货。</p>	<p>Standards: The installation dimensions of the cylinders and mountings meet the requirements to DIN 24 333, ISO 6022 and CETOP RP 73 H.</p> <p>Nominal pressure: 50bar Static proof pressure: 75bar Higher operating pressures on enquiry</p> <p>Installation position: Arbitrary</p> <p>Pressure fluid: Mineral oils DIN 51 524 (HL,HLP);</p> <p>Phosphate ester (HFD-R); For seal version"C" -20° C to +50° C HFA (+5° C to 55° C) Water glycol HFC on enquiry</p> <p>Temperature range of the pressure fluid: -20° C to +80° C</p> <p>Viscosity range: 2.8 to 380mm²/s</p> <p>Cleanliness: Maximum permissible degree of contamination of fluid to NAS 1638 Class10. We therefore recommend a filter with a minimum retention rate of $\beta_{10} \geq 75$.</p> <p>Stroke velocity: 0.5m/s (Depending on the connection ports)</p> <p>Bleed screw as standard; Secured against unscrewing</p> <p>Acceptance: Each cylinder is tested to Mannesmann Rexroth Standards.</p> <p>Cylinders outside the above parameters are also available, if required.</p>
---	---

面积,力/Area,force

活 塞 Piston	活塞杆 Piston rod	面积比 Area ratio	活 塞 Piston	面积活塞杆 Area Rod	环形 Annulus	在250bar时的力		
						推 力	差 动	拉 力
						Force at 250 bar		
AL ∅mm	MM ∅mm	j A ₁ /A ₃	A ₁ cm ²	A ₂ cm ²	A ₃ cm ²	Push F ₁ KN	Regen F ₁ KN	Pull F ₁ KN
50	32	1,69	19,63	8,04	11,59	49,10	20,12	28,98
	36	2,08		10,18	9,45		25,45	23,65
63	40	1,67	31,17	12,56	18,61	77,90	31,38	46,52
	45	2,04		15,90	15,27		39,75	38,15
80	50	1,66	50,26	19,63	30,63	125,65	49,07	76,58
	56	1,96		24,63	25,63		61,55	64,10
100	63	1,66	78,54	31,16	47,38	196,35	77,93	118,42
	70	1,96		38,48	40,06		96,20	100,15
125	80	1,69	122,72	50,24	72,48	306,75	125,62	181,13
	90	2,08		63,62	59,10		159,05	147,70
140	90	1,70	153,94	63,62	90,32	384,75	159,05	225,70
	100	2,04		78,54	75,40		196,35	188,40
160	100	1,64	201,06	78,54	122,50	502,50	196,35	306,15
	110	1,90		95,06	106,00		237,65	264,85
180	110	1,60	254,47	95,06	159,43	636,17	237,65	398,52
	125	1,93		122,72	131,75		306,80	329,37
200	125	1,64	314,16	122,72	191,44	785,25	306,80	478,45
	140	1,96		153,96	160,20		384,90	400,35
250	160	1,69	499,8	201,0	289,8	1227,2	502,7	724,5
	180	2,08		254,4	236,4		636,2	590,0
320	200	1,64	804,2	314,1	490,1	2010,6	785,4	1225,2
	220	1,90		380,1	424,2		950,3	1060,3
400	250	1,64	1256,6	490,8	765,8	3141,6	1227,2	1914,4
	280	1,96		615,7	640,9		1539,4	1602,2
500	320	1,69	1963,4	804,2	1159,2	4908,7	2010,6	2898,1
	360	2,08		1017,8	945,6		2544,7	2364,0



注解

- 1) 理论力数值
(不考虑效率)
- 2) 行程速度

Note

- 1) Theoretical force (efficiency not taken into account)
- 2) Stroke velocity

液 压 缸 重 量 / Cylinder weight

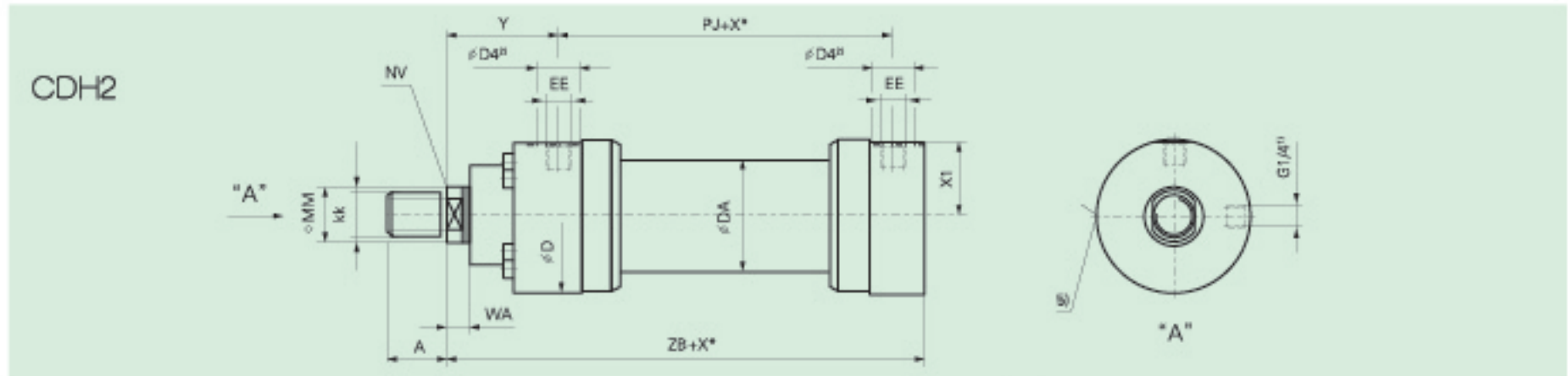
活 塞	活 塞 杆	CD-液 压 缸 当0mm行程长度时				每100mm 行程长度	CG-液 压 缸 当0mm行程长度时			每100mm 行程长度
Piston	Piston rod	CD cyincer at 0 mm stroke				Per 100mm stroke	CG cylinder at 0 mm stroke			Per 100mm stroke
AL ∅mm	MM ∅mm	MP3,MP5 kg	MP3,MP4 kg	MP4 kg	MS2 kg	kg	MF3 kg	MT4 kg	MS2 kg	MS2 kg
50	32 36	12 12	14 14	13 13	13 13	1,3 1,5	16 16	16 16	16 16	1,9 2,3
63	40 45	20 20	21 21	21 21	21 21	2,3 2,6	25 25	25 25	25 25	3,3 3,8
80	50 56	32 32	35 35	34 34	35 36	3,2 3,6	41 41	40 40	41 42	4,7 5,5
100	63 70	51 51	54 55	54 54	55 56	5,2 5,7	63 64	63 64	64 65	7,6 8,8
125	80 90	95 96	96 97	99 100	98 99	8,2 9,2	113 115	115 117	114 116	12,1 14,2
140	90 100	131 132	132 133	136 137	137 138	10,7 11,9	155 156	158 160	159 161	15,7 18,1
160	100 110	185 186	184 186	197 199	206 207	12,6 13,9	217 220	231 233	239 242	18,8 21,4
180	110 125	255 258	253 256	264 267	274 277	14,7 16,8	294 300	305 311	314 320	22,1 26,5
200	125 140	349 352	332 335	350 353	363 366	19,0 21,5	359 365	377 383	389 396	28,6 33,5
250	160 180	1)	1)	1)	1)	1)	1)	1)	1)	1)
320	200 220	1)	1)	1)	1)	1)	1)	1)	1)	1)
400	250 280	1)	1)	1)	1)	1)	1)	1)	1)	1)
500	320 360	1)	1)	1)	1)	1)	1)	1)	1)	1)

1)=请询问

1)=On enquiry

安 装 尺 寸 Instaliation dimensions	WC	XC ¹⁾	XO ¹⁾	XS ²⁾	XV ¹⁾	ZP ¹⁾	行程长度公差
安 装 方 式 Mouging type	MF3	MP3	MP5	MS2 ¹⁾	MT4	MF4	Stroke tolerances
行 程 长 度 Stroke	Tolerances/						公差
499	±2	±1,5	±1,5	±2	±2	±1,5	±3
1249	±2,8	±2	±2	±2,8	±2,8	±2	±4
3149	±4	±3	±3	±4	±4	±3	±6
8000	±8	±5	±5	±8	±8	±5	±10
1) 包括行程长度 2) 非标准	1) Stroke length included 2) Not standardized						

基础结构型式/H2



注解

本页给出的尺寸为该系列液压缸的通用有效尺寸。

Notes

The dimension indicated on this page are generally valid for this series.

尺寸 H2		(mm)						Dimensions (in mm)						
AL ∅	MM ∅	K	A	NV	D	DA	D4	EE	EE	PJ	WA	X1	Y	ZB max
50	32 36	M27x2	36	27 30	102	60	34	G1/2	M22x1,5	120	18	48,5	98	244
63	40 45	M33x2	45	32 36	120	78	42	G3/4	M27x2	133	21	56,5	112	274
80	50 56	M42x2	56	41 46	145	95	42	G3/4	M27x2	155	24	69,5	120	305
100	63 70	M48x2	63	50 60	170	120	47	G1	M33x2	171	27	82	134	340
125	80 90	M64x3	85	65 75	206	150	47	G1	M33x2	205	31	100,5	153	396
140 ⁶⁾	90 100	M72x3	90	75 85	226	170	58	G1 1/4	M42x2	219	31	109,5	166	431
160	100 110	M80x3	95	85 95	265	190	58	G1 1/4	M42x2	235	35	129,5	185	467
180 ⁶⁾	110 125	M90x3	105	95 110	292	210	58	G1 1/4	M42x2	264	40	143,5	194	510
200	125 140	M100x3	112	110 120	306	235	58	G1 1/4	M42x2	278	40	150,5	220	550
250	160 180	M125x4	125	4) 4)	4)	4)	65	G1 1/2	M48 ³⁾ x2	4)	42	4)	4)	652
320	200 220	M160x4	160	4) 4)	4)	4)	65	G1 1/2	M48x2	4)	48	4)	4)	764
400 ⁴⁾	250 280	M200x4	200	4) 4)	4)	4)	65	G1 1/2	M48x2	4)	53	4)	4)	775
500 ⁴⁾	320 360	M250x6	250	4) 4)	4)	4)	65	G1 1/2	M48x2	4)	60	4)	4)	932

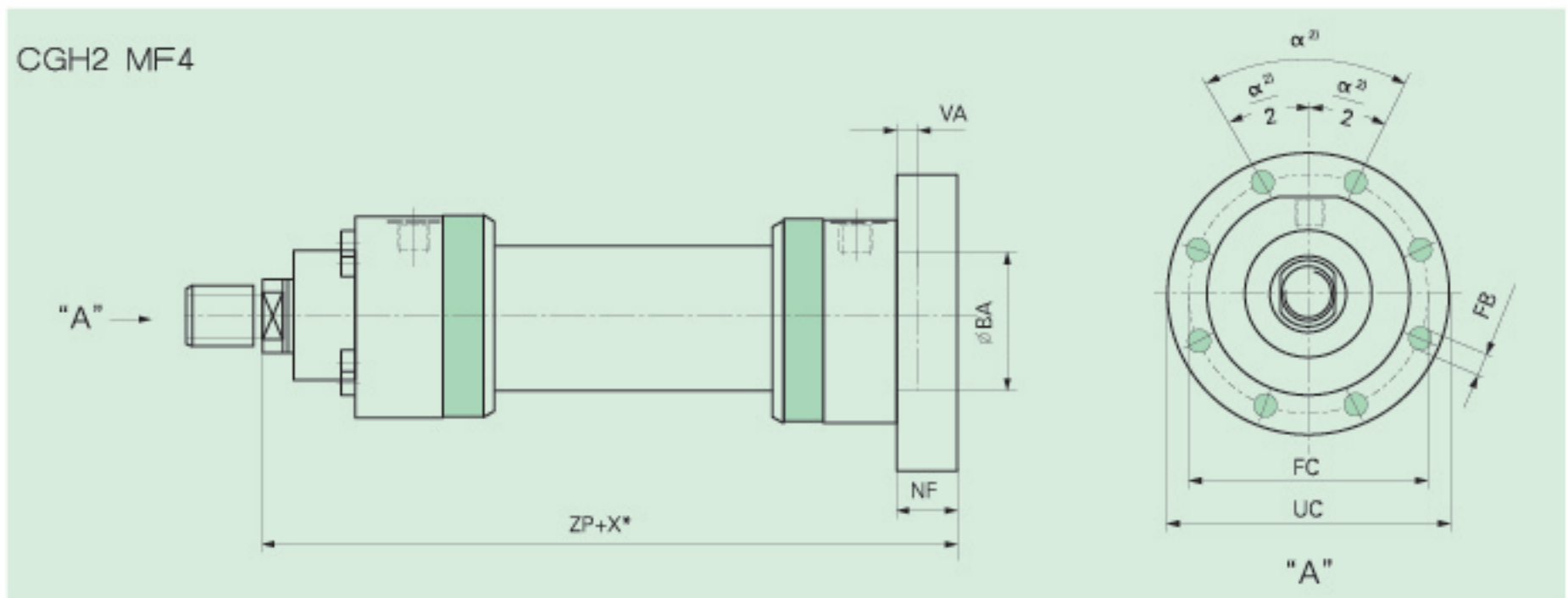
注解

- AL=活塞直径-∅
- MM=活塞杆直径-∅
- X*=行程长度
- 1)=排气:从活塞杆端看排气孔与油口成90°角(总是顺时针方向)
- 2)=∅ D4最深0,5mm
- 3)=M50x2在提出需要时可供货
- 4)=尺寸请询问
- 5)=只在终端缓部形式为"E"时,带节流阀(与排气孔成180°角)
- 6)非标准活塞直径-∅

Notes

- AL=Piston ∅
- MM=Piston rod ∅
- X*=Stroke length
- 1)=Bleed point: Viewed to the piston rod, this point is always offset by 90° (clockwise) with reference to the connection ports
- 2)=∅ D4 max 0.5mm deep
- 3)=M50x2 available on enquiry
- 4)=Dimensions on request
- 5)=Throttle valve only with end position cushioning "E" (180° with regard to bleeding point)
- 6)Piston ∅ not standardized

安装方式/MF4



尺寸 MF3 (mm)		Dimensions MP3 (in mm)							
AL ϕ	MM ϕ	BA H8	FB H13	FC Js13	NF	UC $\phi -1$	VA	ZP	α
50	32 36	63	13,5	132	25	155	4	265	45°
63	40 45	75	13,5	150	28	175	4	298	45°
80	50 56	90	17,5	180	32	210	5	332	45°
100	63 70	110	22	212	36	250	5	371	45°
125	80 90	132	22	250	40	290	6	430	45°
140 ³⁾	90 100	145	26	280	40	325	6	465	45°
160	100 110	160	26	315	45	360	7	505	45°
180 ³⁾	110 125	185	33	350	50	405	10	550	45°
200	125 140	200	33	385	56	440	10	596	45°
250	160 180	250	39	475	63	540	12	703	45°
320	200 220	320	45	600	80	675	14	830	45°
400 ²⁾	250 280	400	45 ²⁾	720	100	2)	20	855	30° ¹⁾
500 ²⁾	320 360	500	52 ²⁾	840	125	2)	32	855	30° ¹⁾

注解

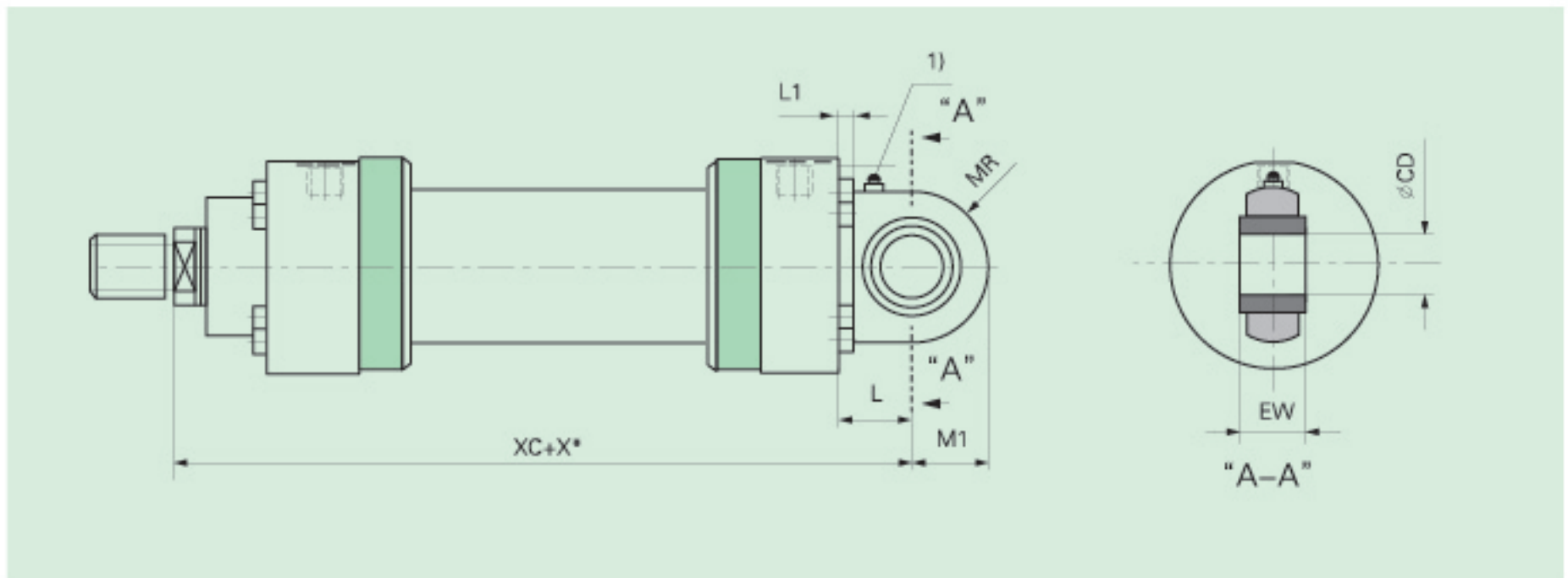
AL=活塞直径- ϕ
MM=活塞杆直径- ϕ
X*=行程长度
1)=活塞直径- ϕ 400和500的液压缸有12个安装孔
2)=尺寸请询问
3)=非标准活塞直径- ϕ

Notes

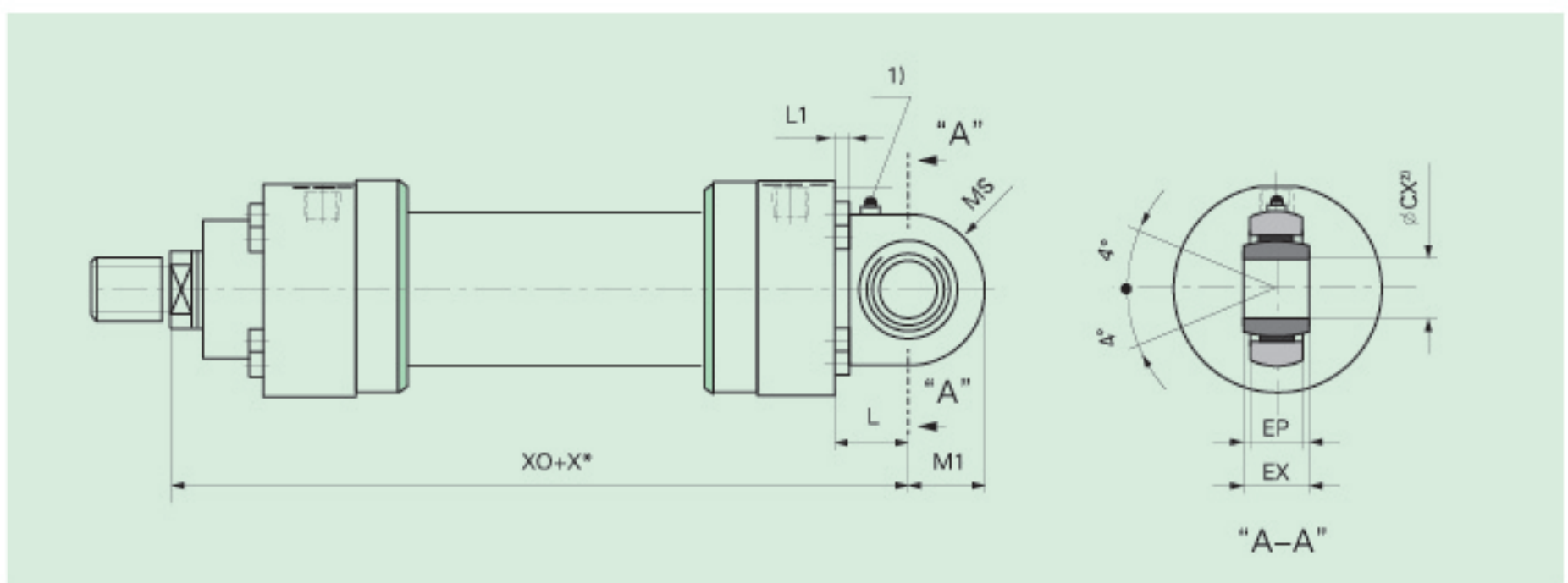
AL=Piston ϕ
MM=Piston rod ϕ
X*=Stroke length
1)=Piston ϕ 400 and 500 mm
2)=Dimensions on enquiry
3)=Piston ϕ not standardized

安装方式/MP3 MP5

CGH2 MP3



CGH2 MP5



液压缸 CDH2/CGH2系列

尺寸 MP3/MP5 (mm)							Dimensions MP3/MP5 (in mm)							
AL ∅	MM ∅	CH H9	CX H7	EP	EW h12	EW h12	L	LT	L1	MR	MS	M1	XC	XO
50	32 36	32	32	27	32	32	61	61	8	40	40	40	305	305
63	40 45	40	40	32	40	40	74	74	8	50	50	50	348	348
80	50 56	50	50	40	50	50	90	90	10	63	63	63	395	395
100	63 70	63	63	52	63	63	102	102	12	71	71	71	442	442
125	80 90	80	80	66	80	80	124	124	16	90	90	90	520	520
140 ⁴⁾	90 100	90	90	72	90	90	149	149	16	101	101	101	580	580
160	100 110	100	100	84	100	100	150	150	16	112	112	112	617	617
180 ⁴⁾	110 125	110	110	88	110	110	180	180	20	129	129	129	690	690
200	125 140	125	125	102	125	125	206	206	20	145	145	145	756	756
250	160 180	160	160	130	160	160	251	251	3)	200	200	200	903	903
320	200 220	200	200	162	200	200	316	316	3)	250	250	250	1080	1080
400 ³⁾	250 280	250	250	3)	250	250	3)	320	3)	320	320	320	1075	1075
500 ³⁾	320 360	320	320	3)	320	320	3)	375	3)	375	375	375	1275	1275

注解

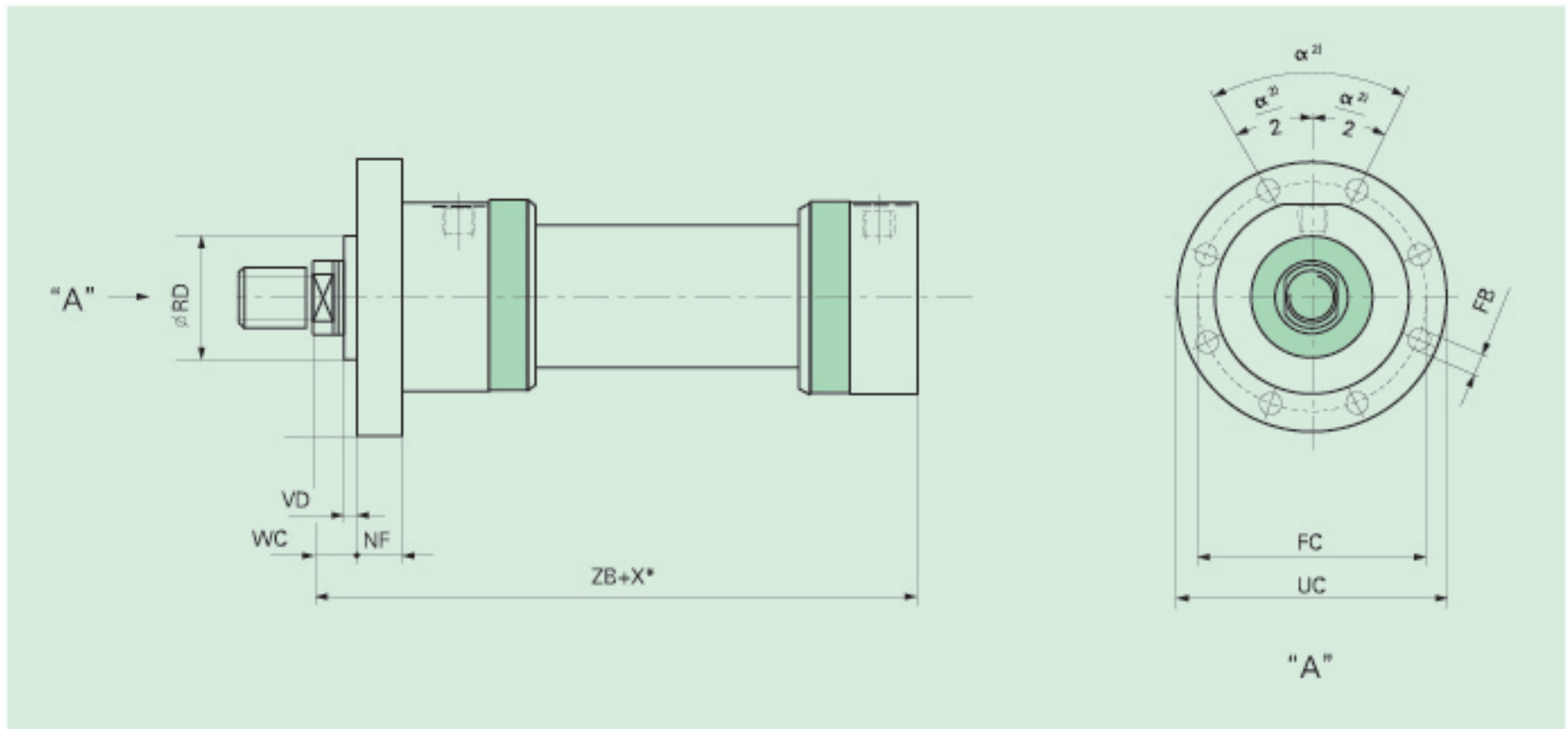
- AL=活塞直径-∅
MM=活塞杆直径-∅
X*=行程长度
1)=润滑头为DIN 71 412A型锥形头
2)=与其相配销直径-∅的公差:r6
3)=尺寸请询问
4)=非标准活塞直径-∅

Notes

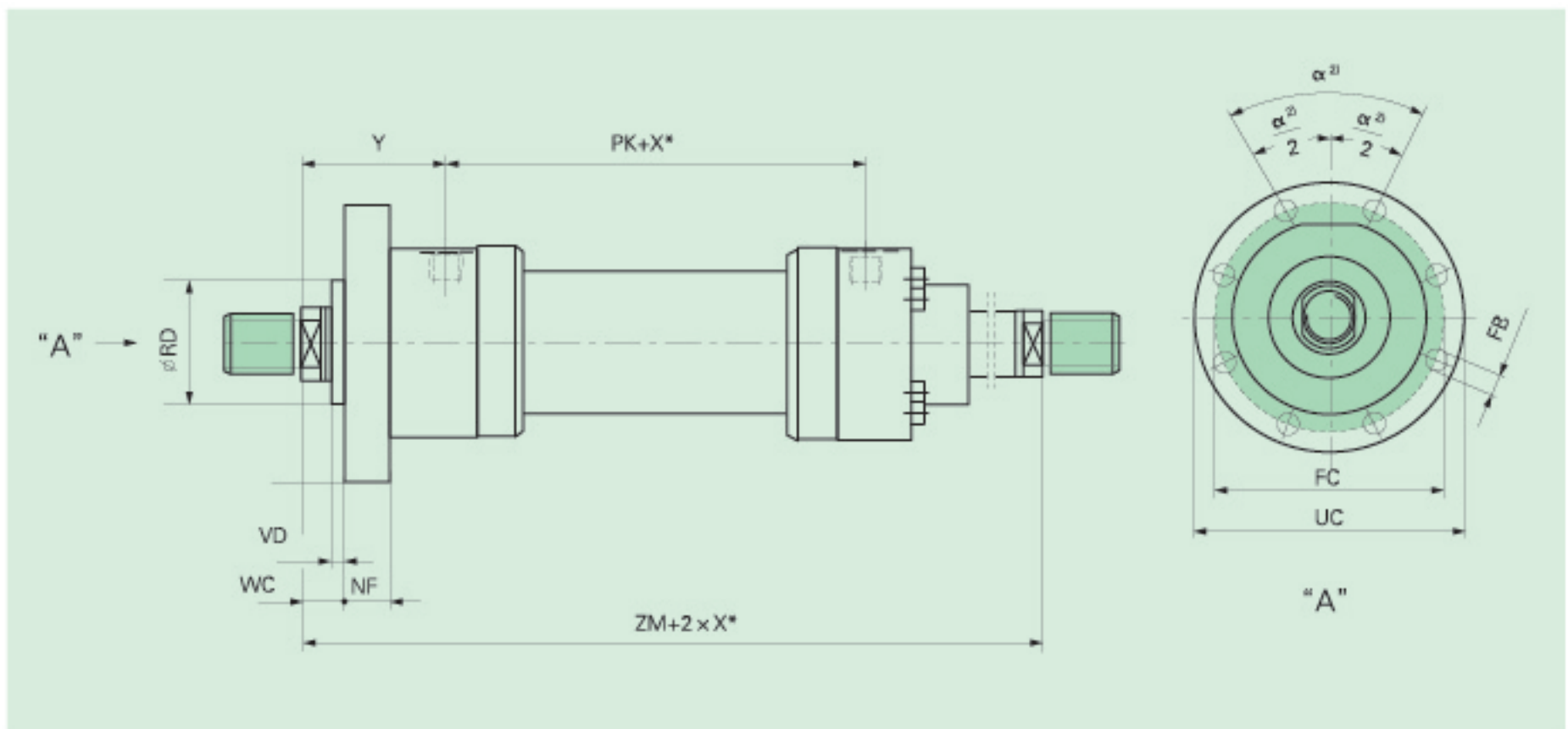
- AL=Piston ∅
MM=Piston rod ∅
X*=Stroke length
1)=Cone head grease nipple form a to DIN 71 412
2)=Associated pin ∅r6
3)=Dimensions on enquiry
4)=Piston ∅ not standardized

安装方式/MF3

CGH2 MF3



CGH2 MF3¹⁾



液压缸 CDH2/CGH2系列

尺寸 MF3 (mm)							Dimensions MP3 (in mm)						
AL ϕ	MM ϕ	RD f8	FB H13	FC js13	NF	PK	UC $\phi-1$	VD	WC	Y	ZB	ZM	α
50	32 36	63	13,5	132	25	120	155	4	22	98	244	316	45°
63	40 45	75	13,5	150	28	133	175	4	25	112	274	357	45°
80	50 56	90	17,5	180	32	155	210	4	28	120	305	395	45°
100	63 70	110	22	212	36	171	250	5	32	134	340	439	45°
125	80 90	132	22	250	40	205	290	5	36	153	396	511	45°
140 ⁴⁾	90 100	145	26	280	40	219	325	5	36	166	431	551	45°
160	100 110	160	26	315	45	235	360	5	40	185	467	605	45°
180 ⁴⁾	110 125	185	33	350	50	264	405	5	45	194	510	652	45°
200	125 140	200	33	385	56	278	440	5	45	220	550	718	45°
250	160 180	250	39	475	63	3)	540	8	50	3)	652	3)	45°
320	200 220	320	45	600	80	3)	675	8	56	3)	764	3)	45°
400 ³⁾	250 280	400	45 ²⁾	720	100	3)	3)	10	63	3)	775	3)	30° ²⁾
500 ³⁾	320 360	500	52 ²⁾	840	125	3)	3)	10	70	3)	932	3)	30° ²⁾

注解

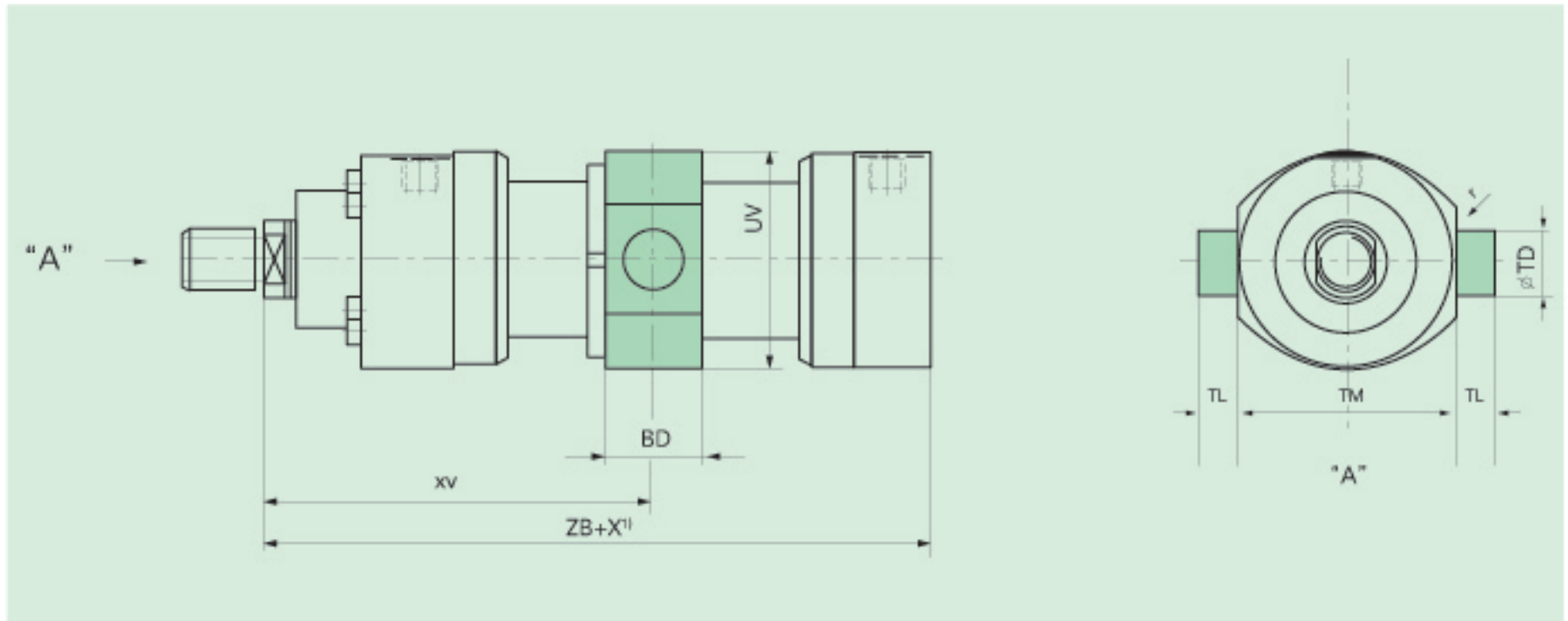
- AL=活塞直径- ϕ
 MM=活塞杆直径- ϕ
 X*=行程长度
 1)=非标准双杆液压缸
 2)=活塞直径- ϕ 400和500的液压缸有12个安装孔
 3)=尺寸请询问
 4)=非标准活塞直径- ϕ

Notes

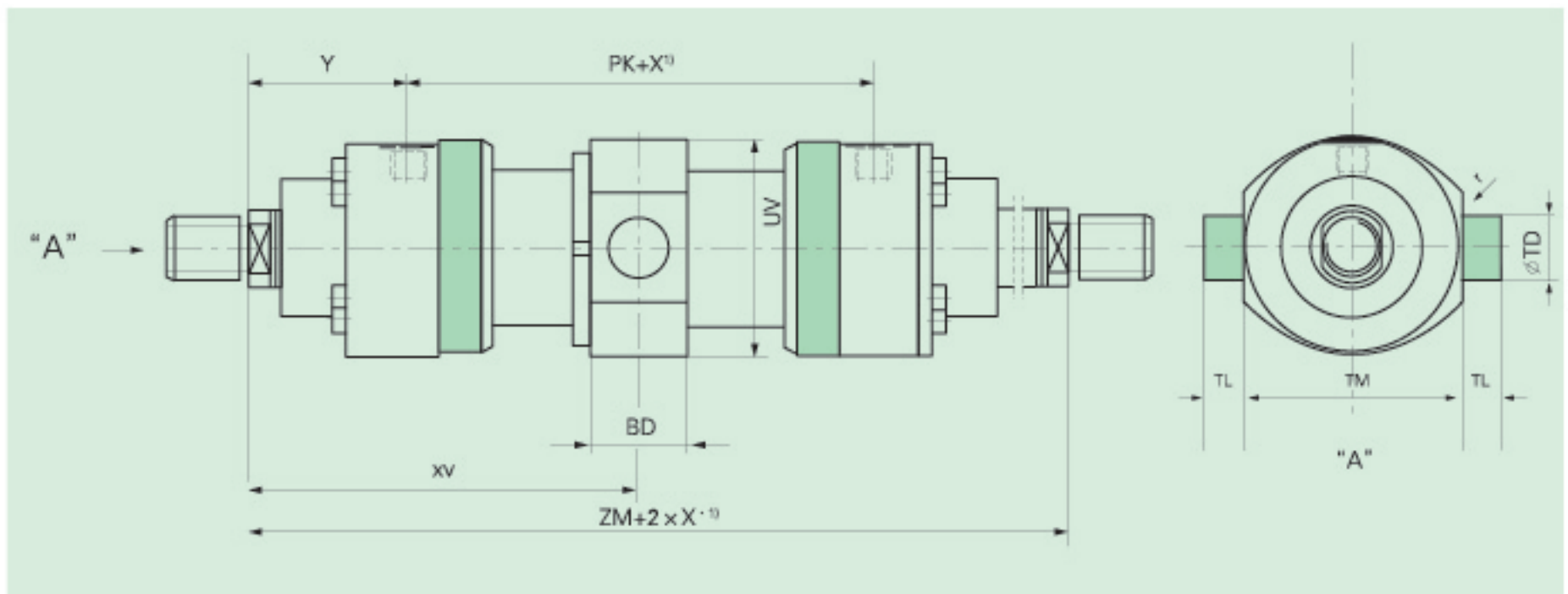
- AL=Piston ϕ
 MM=Piston rod ϕ
 X*=Stroke length
 1)=Cone rod cylinders not standardized
 2)=Piston ϕ 400 and 500 mm
 3)=Dimensions on enquiry
 4)=Piston ϕ not standardized

安装方式/MS2

CGH2 MS2²⁾



CGH2 MS2²⁾



液压缸 CDH2/CGH2系列

尺寸 MT4 (mm)									Dimensions MT4 (in mm)						
AL ∅	MM ∅	BD	PK	r	TD f8	TL js16	TM h13	UV	X* min	标准 XV Standard	XV min	XV max	Y	ZB max	ZM
50	32 36	38	120	0,8	32	25	112	102	23	158 ⁵⁾ + $\frac{X^*}{2}$	174	151+X*	98	244	316
63	40 45	48	133	1	40	32	125	120	35	178 ⁵⁾ ,5+ $\frac{X^*}{2}$	202	167+X*	112	274	357
80	50 56	58	155	1	50	40	150	150	46	197 ⁵⁾ ,5+ $\frac{X^*}{2}$	226,5	180,5+X*	120	305	395
100	63 70	78	171	1,2	63	50	180	175	64	219 ⁵⁾ ,5+ $\frac{X^*}{2}$	259	195+X*	134	340	439
125	80 90	98	205	1,2	80	63	224	220	76	255 ⁵⁾ ,5+ $\frac{X^*}{2}$	301	225+X*	153	396	511
140 ³⁾	90 100	118	219	1,5	90	70	265	240	106	275 ⁵⁾ ,5+ $\frac{X^*}{2}$	336	230+X*	166	431	551
160	100 110	128	235	1,5	100	80	280	270	122	302 ⁵⁾ ,5+ $\frac{X^*}{2}$	373,5	251,5+X*	185	467	605
180 ³⁾	110 125	138	264	1,5	110	90	320	310	138	326 ⁵⁾ + $\frac{X^*}{2}$	405	267+X*	194	510	652
200	125 140	178	278	1,5	125	100	335	320	184	359 ⁵⁾ + $\frac{X^*}{2}$	461	277+X*	220	550	718
250	160 180	3)	3)	3)	160	125	425	3)	3)	3)	3)	3)+X*	3)	652	3)
320	200 220	3)	3)	3)	200	160	530	3)	3)	3)	3)	3)+X*	3)	764	3)
400 ³⁾	250 280	3)	3)	3)	250	200	630	3)	3)	3)	3)	3)+X*	3)	775	3)
500 ³⁾	320 360	3)	3)	3)	320	250	760	3)	3)	3)	3)	3)+X*	3)	932	3)

注解

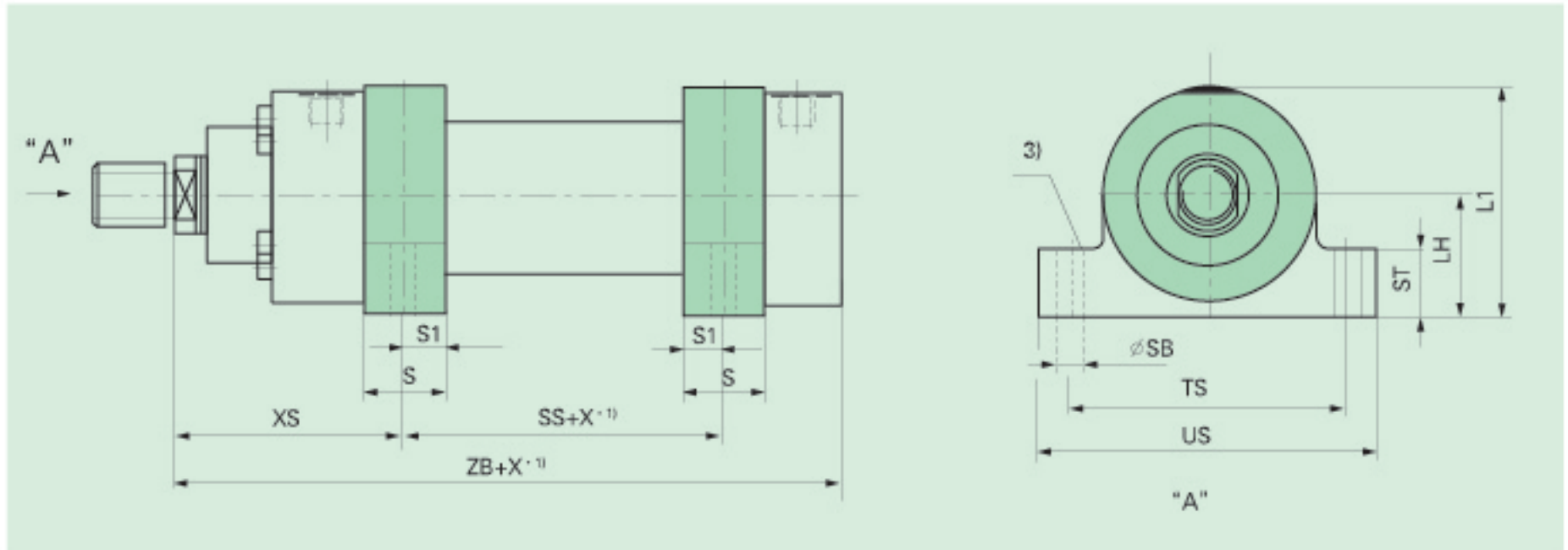
- AL=活塞直径-∅
MM=活塞杆直径-∅
X*=行程长度
1)=请注意最小行程长度"X*min"
2)=非标准双杆液压缸
3)=尺寸请询问
4)=非标准活塞直径-∅
5)=XV标准;耳轴位于液压缸中间(无文字说明)

Notes

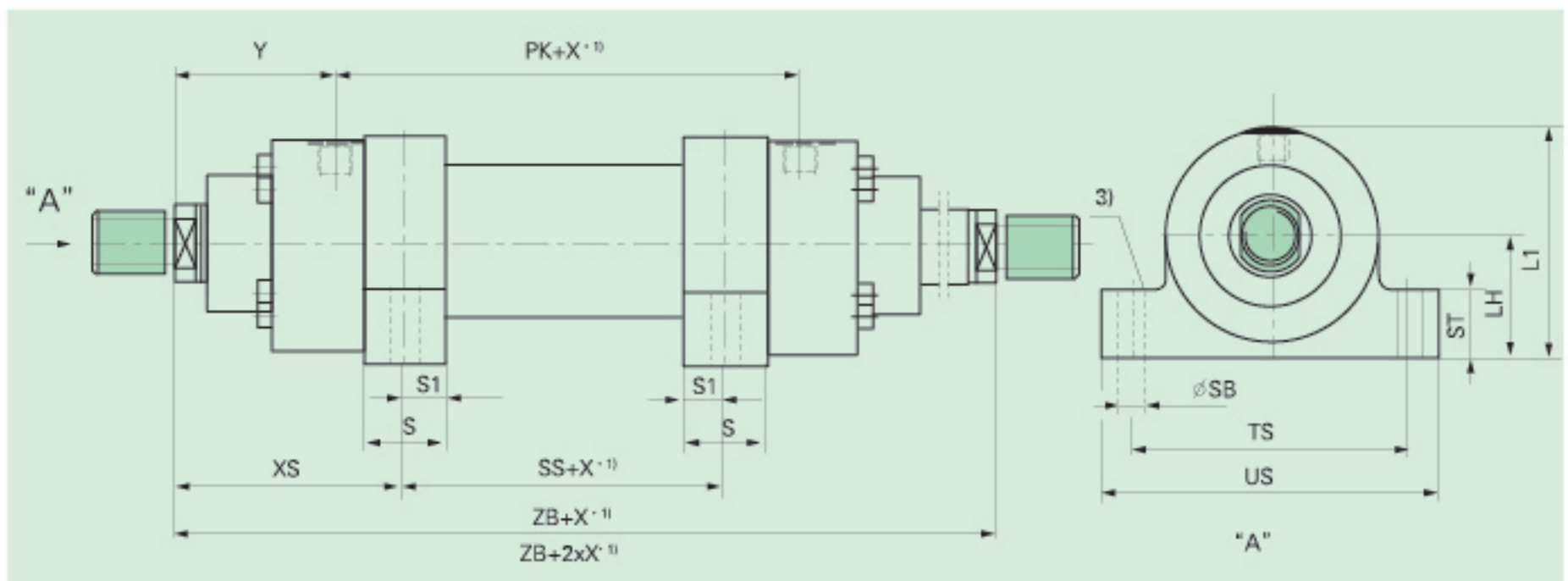
- AL=Piston ∅
MM=Piston rod ∅
X*=Stroke length
1)=Please note the min.stroke length"X*min."
2)=Double rod cylinders not standardized
3)=Dimensions on enquiry
4)=Piston ∅ not standardize
5)=XV standard;centre of the cylinder
(no indication in clear text)

安装方式/MS2

CGH2 MS2²⁾



CGH2 MS2²⁾



液压缸 CDH2/CGH2系列

尺寸 MS2		(mm)						Dimensions MS2									(in mm)	
AL ∅	MM ∅	LH	L1	PK	S	S1	SB H13	SS	ST	TS s13	US ∅-1	X* min	XS	Y	ZB	ZM		
50	32 36	55	106	120	35	17,5	11	45	37	130	155	-	135,5	98	244	316		
63	40 45	65	125	133	40	20	13,5	49	42	150	180	-	154	112	274	357		
80	50 56	75	147,5	155	50	25	17,5	52	47	180	220	2	171,5	120	305	395		
100	63 70	90	175	171	60	30	22	61	57	210	255	3	189	134	340	439		
125	80 90	105	208	205	70	35	26	75	67	255	305	-	218	153	396	511		
140 ⁴⁾	90 100	115	228	219	85	42,5	30	70	72	290	350	19	240,5	166	431	551		
160	100 110	135	267,5	235	105	52,5	33	65	77	330	400	44	270	185	467	605		
180 ⁴⁾	110 125	150	296	264	115	57,5	40	69	92	360	440	50	291,5	194	510	652		
200	125 140	160	313	278	125	62,5	40	73	97	385	465	56	322,5	220	550	718		
250 ⁴⁾	160 180	205	402,5	326	155	77,5	52	75	112	500	600	100	382,5	257	650	840		
320 ⁴⁾	200 220	255	500	391	190	95	62	85	142	610	730	125	435	282	760	955		
400 ⁴⁾	250 280	4)	4)	4)	4)	4)	4)	4)	4)	4)	4)	4)	4)	4)	775	4)		
500 ⁴⁾	320 360	4)	4)	4)	4)	4)	4)	4)	4)	4)	4)	4)	4)	4)	932	4)		

注解

AL=活塞直径-∅

MM=活塞杆直径-∅

X*=行程长度

1)=请注意最小行程长度"X*min"

2)=非标准安装方式MS2

3)=沉孔深度2mm,用于DIN 912的圆头螺栓。

这些螺栓不允许受剪力作用,力通过止推棱边传递。

4)=尺寸请询问

5)=非标准活塞直径-∅

Notes

AL=Piston ∅

MM=Piston rod ∅

X*=Stroke length

1)=Please note the min.stroke length"X*min."

2)=Mounting type MS2 not standardized

3)=Counterbore 2 mm deep for socket head cap screws;

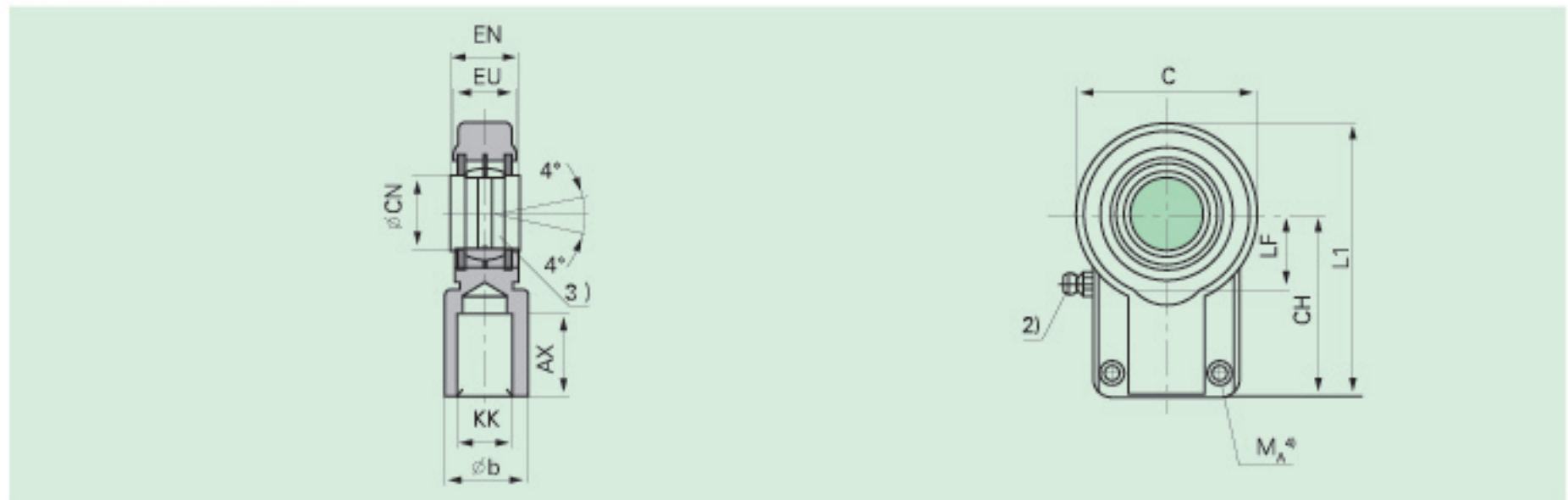
DIN 912-Screws must not be subjected to shear force.

Keyed connections should be used.

4)=Dimensions on enquiry

5)=Piston ∅ not standardize

ISO 6982
DIN 24 338
CETOP RP 88 H



铰接吊环头 CGKD							Self-aligning clevis CGKD (in mm)								
AL \varnothing	MM \varnothing	Typ	Bestell-Nr. Order no.	AX min	b	c	CH js16	CN H17	EN h12	EU	KK	LF	L1	$M_A^{4)}$	m
50	32 36	CGKD32	322 049	37	38	70	80	32	32	27	M27x2	32	118	64	1.2
63	40 45	CGKD40	322 049	46	47	89	97	40	40	32	M33x2	41	145,5	64	2.1
80	50 56	CGKD50	322 719	57	58	108	120	50	50	40	M42x2	50	179	110	4.4
100	63 70	CGKD63	322 028	64	70	132	140	63	63	52	M48x2	62	211	180	7.6
125	80 90	CGKD80	322 700	86	90	168	180	80	80	66	M64x3	78	270	195	14.5
140	90 100	CGKD90	325 702	91	100	185	195	90	90	72	M72x3	85	296	195	17
160	100 110	CGKD100	322 030	96	110	210	210	100	100	84	M80x3	98	322	385	28
180	110 125	CGKD110	308 153	106	125	235	235	110	110	88	M90x3	105	364	385	32
200	125 140	CGKD125	322 026	113	135	262	260	125	125	102	M100x3	120	405	385	43
250	160 180	CGKD160	300 718	126	165	326	310	160	160	130	M125x4	150	488	660	80
320	200 220	CGKD200	324 814	161	215	418	390	200	200	162	M160x4	195	620	1350	650

注解

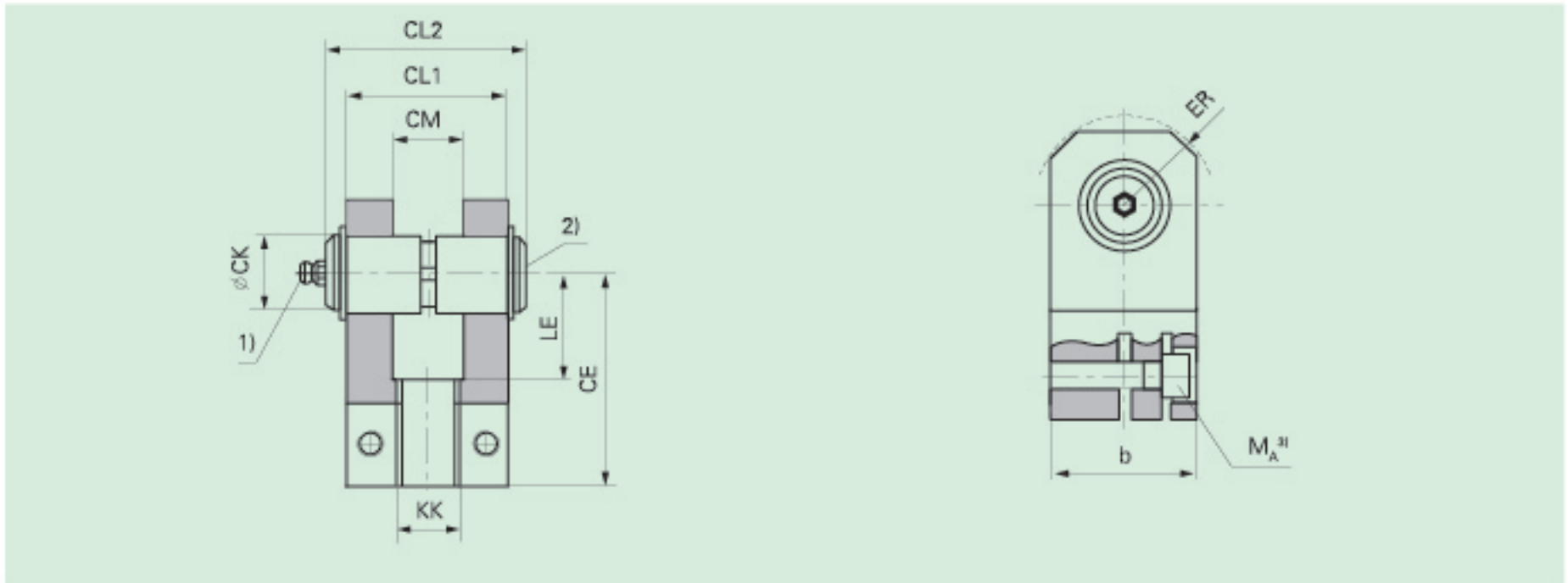
- AL=活塞直径- \varnothing
- MM=活塞杆直径- \varnothing
- 2)=润滑头为DIN71 412 A型锥
- 3)=与其相配销直径- \varnothing 的公差;
- 4) M_A =拧紧力矩
铰接吊环头首先必须旋靠在杆的轴肩上,
然后再将夹紧用给定的拧紧力矩拧紧。
- 5)m=铰接吊环头重

Notes

- AL=Piston \varnothing
- MM=Piston rod \varnothing
- 2)=Cone head grease nipple form A to
DIN 71 412
- 3)=Associated pin $\varnothing r6$
- 4) M_A =Tightening torque
The self-aligning clevis must always be
screwed to the piston rod thread stop.
Subsequently, the clamping screws have
to be tightened to the specified torque.
- 5)m=Weight of the self-aligning clevis

叉形吊环头/CGKD CGKB

ISO 8132



叉形吊环头 CGKD CCKB(mm)						Fork clevis CCKB (in mm)						
AL φ	Typ	Bestell-Nr. 订货号 Order no.	b max	CE js12	CK H9	CL1 h16	CL2	CM A12	KK	LE min	MA ³¹ nm	m ⁵⁾ kg
50	CCKB32	542 846	65	80	32	70	78	32	M27x2	42	57	2,7
63	CCKB40	542 847	80	97	40	90	98	40	M33x2	52	99	5,4
80	CCKB50	542 848	100	120	50	110	118	50	M42x2	64	99	9,5
100	CCKB63	542 849	125	140	63	140	150	63	M48x2	75	157	21,5
125	CCKB80	542 850	160	180	80	170	180	80	M64x2	94	240	38,2

注解

AL=活塞直径- φ

1)=润滑头为DIN 71 412A型锥形头

2)=与其相配销直径- φ 的公差: r6
(销和销保险属于供货范围)

3)MA=拧紧力矩

铰接吊环头首先必须旋靠在活塞杆的轴肩上, 然后再将夹紧螺栓用给定的拧紧力矩拧紧。

5)m=叉形吊环头重量

Notes

AL=Piston φ

1)=Cone head grease nipple form A to
DIN 71 412

2)=Associated pin φr6
(the pin and pin retention are included in the
scope of supply)

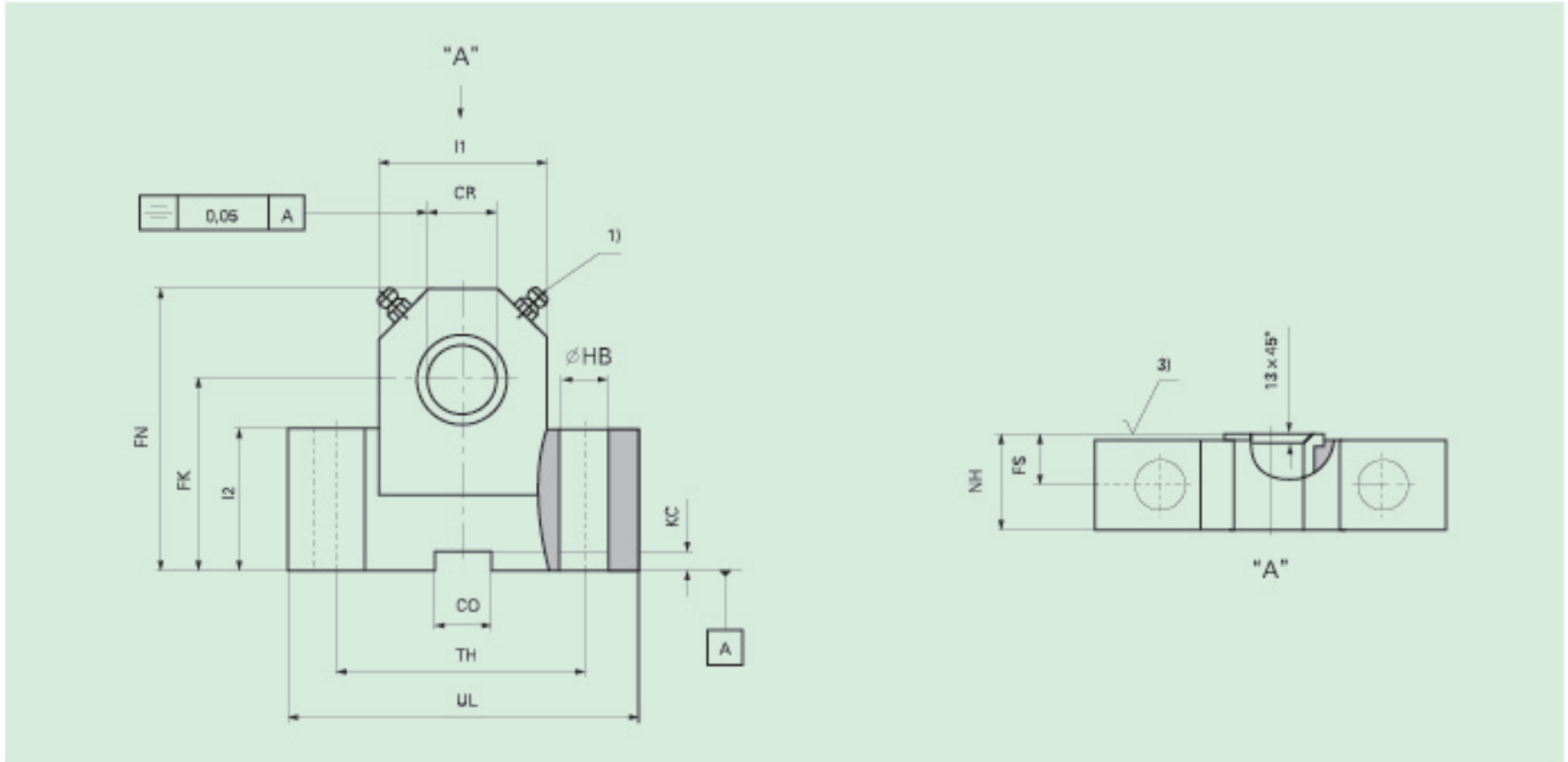
4)MA=Tightening torque

The fork clevis always be screwed to the piston rod thread stop. Subsequently, the clamping screws have to be tightened to the specified torque.

5)m=Weight of the fork clevis

耳轴安装块 CLTB/Trunnion mounting block CLTB

ISO 8132



AL ø	Typ	Bestell-Nr. 订货号 Order no.	CR H7	CO N9	FK js12	FN max	FS js14	HB H13	KC +0.3	I1	I2	I3	NH max	TH js14	UL max	m
50	CLTB32	542 874 ⁴⁾	32	25	65	100	15	17,5	5,4	70	52	2	33	110	150	4.7
63	CLTB40	542 875 ⁴⁾	40	36	76	120	16	22	8,4	88	60	2,5	41	125	170	4.8
80	CLTB50	542 876 ⁴⁾	50	36	95	140	20	26	8,4	100	75	2,5	51	160	210	14.1
100	CLTB63	542 877 ⁴⁾	63	50	112	180	25	33	11,4	130	85	3	61	200	265	23.4
125	CLTB80	542 878 ⁴⁾	80	50	140	220	31	39	11,4	160	112	3,5	81	250	325	53.1

注解

AL=活塞直径-ø

1)=润滑头为DIN 71 412A型锥形头

2)m=耳轴安装块的重量(每对)

3)=耳轴的定位面(内表面)

4)m=安装块总是成对供货

Notes

AL=Piston ø

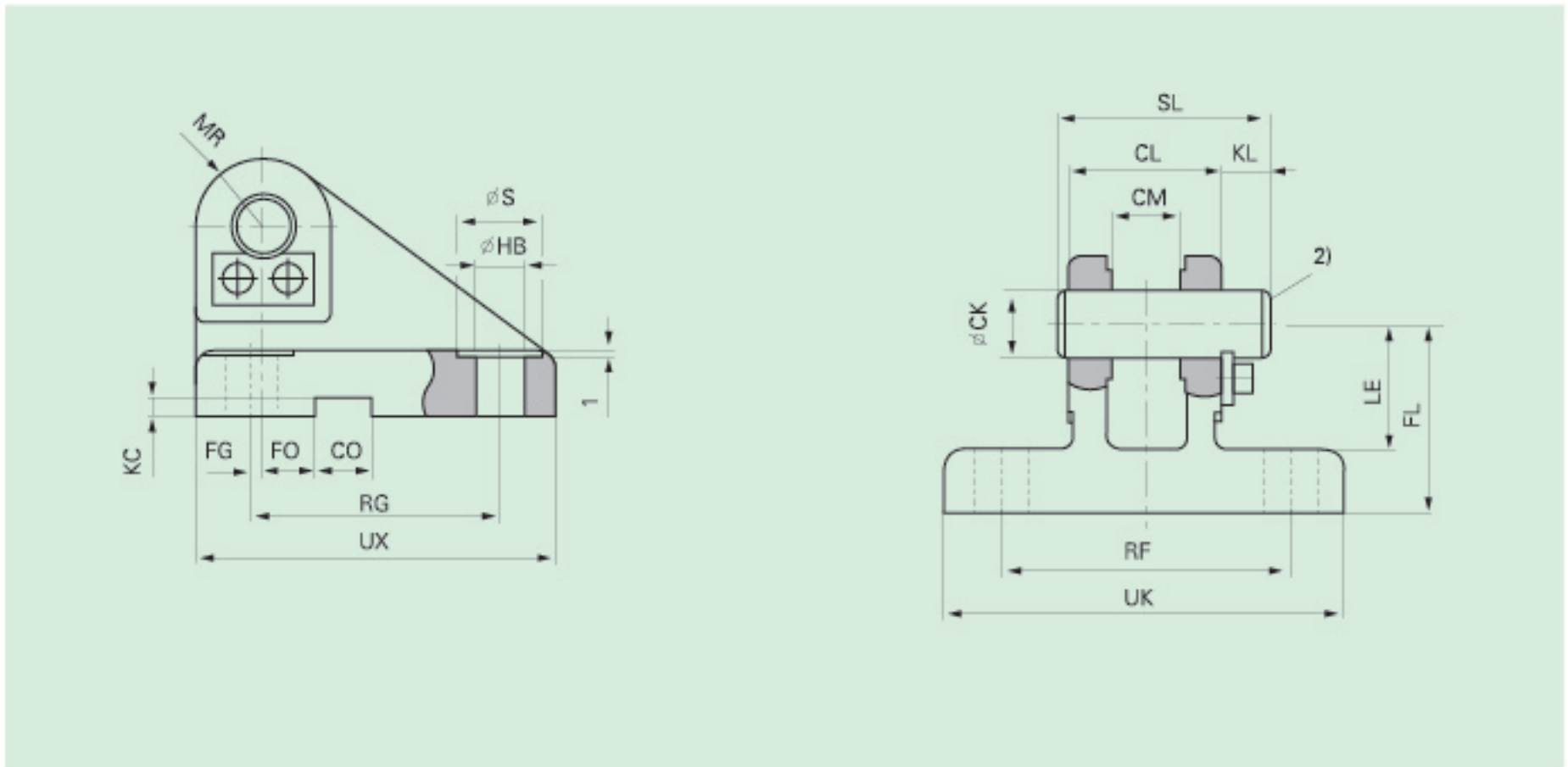
1)=Cone head grease nipple form A to
DIN 71 412

2)m=Weight of the trunnion mounting block
(weight per pair)

3)=Mounting surface of the trunnion(inside)

4)=Mounting blocks are always supplied as pair

叉形安装块/CLCA



AL φ	Typ	Bestell-Nr. 订货号 Order no.	CK H7	CL h16	CM A12	CO N9	FG js14	FL js12	FO js14	HB H13	KC +0.3	KL	LE min	MR max	RF js14	RG js14	S	SL	UK max	UX max	m ¹⁾ kg
50	CLCA32	542 865	32	70	32	25	14,5	65	6	17,5	5,4	13	43	32	110	110	26	86	145	145	5,0
63	CLCA40	542 866	40	90	40	36	17,5	76	6	22	8,4	16	52	40	140	125	33	109	185	170	9,6
80	CLCA50	542 867	50	110	50	36	25	95	-	26	8,4	19	65	50	165	150	40	132	215	200	15,5
100	CLCA63	542 868	63	140	63	50	33	112	-	33	11,4	20	75	63	210	170	48	165	270	230	27,5
125	CLCA80	542 869	80	170	80	50	45	140	-	39	11,4	26	95	80	250	210	57	200	320	280	47,0

注解

AL=活塞直径-φ

1)m=叉型安装块的重量

2)=与其相配销直径-φ的公差: r6
(销和销保险属于供货范围)

Notes

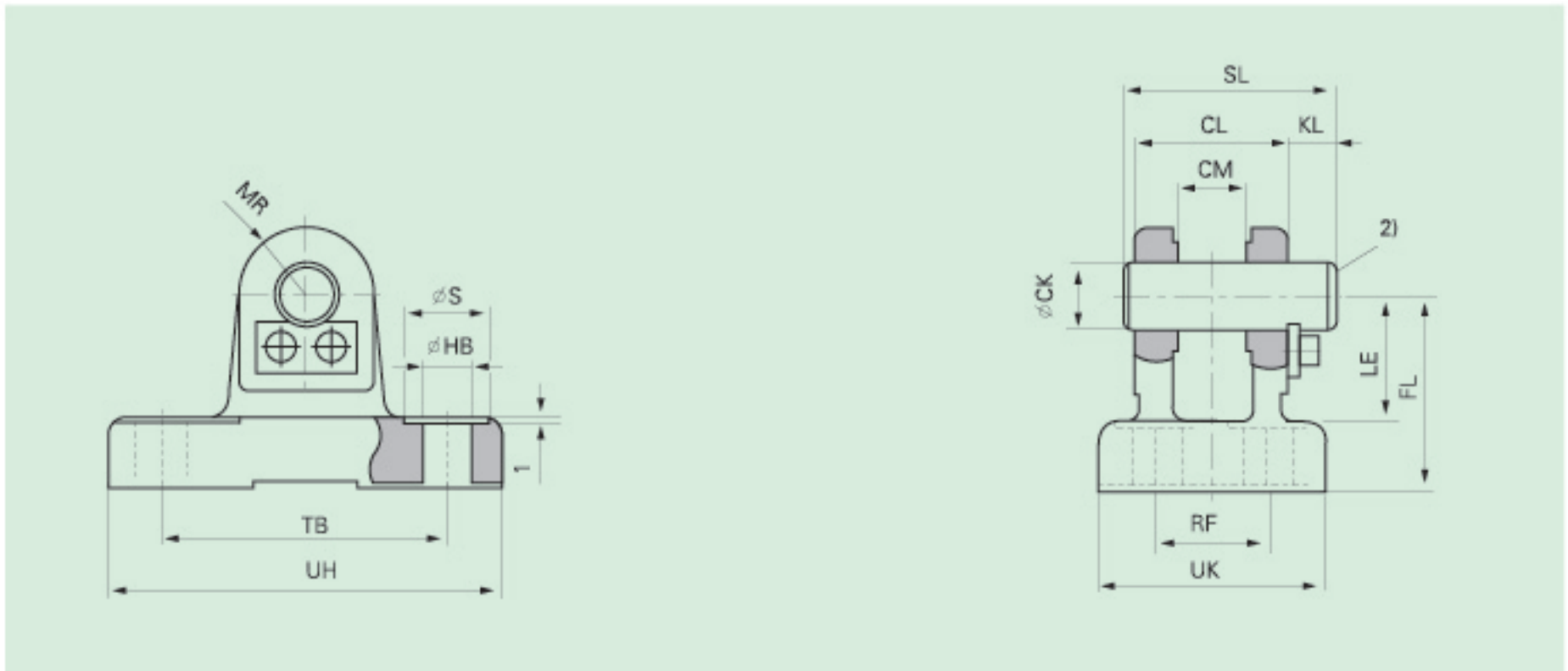
AL=Piston φ

1)=Weight of the fork type mounting block

2)=Associated pin φ r6

(the pin and pin retention are included in the scope of supply)

叉形安装块/CLCD



AL φ	Typ	Bestell-Nr. 订货号 Order no.	CK H9	CL h16	CM A12	FL js12	HB H13	KL	LE min	MR max	RC js14	S	SL	TB js14	UD max	UH max	m ¹⁾ kg
50	CLCD32	542 883	32	70	32	65	17,5	13	43	32	50	26	86	110	85	143	3.0
63	CLCD40	542 884	40	90	40	76	22	16	52	40	65	33	109	130	108	170	5.5
80	CLCD50	542 885	50	110	50	95	26	19	65	50	80	40	132	170	130	220	10.6
100	CLCD63	542 886	63	140	63	112	33	20	75	63	100	48	165	210	160	270	17.0
125	CLCD80	542 887	80	170	80	140	39	26	95	80	125	57	200	250	210	320	32.0

注解

AL=活塞直径- φ

1)m=叉型安装块的重量

2)=与其相配销直径- φ 的公差: r6
(销和销保险属于供货范围)

Notes

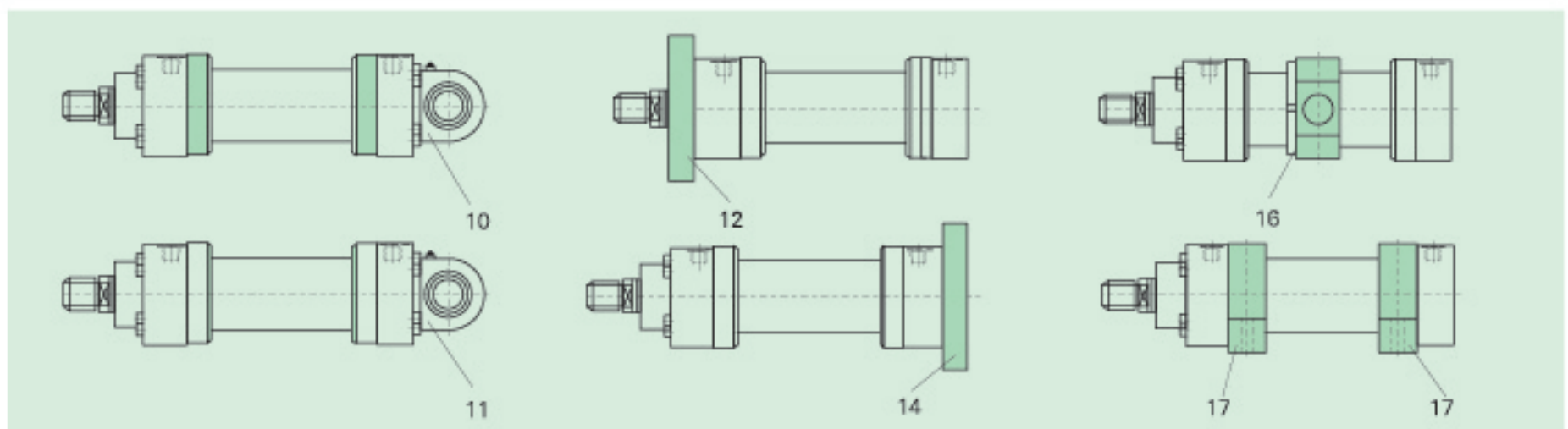
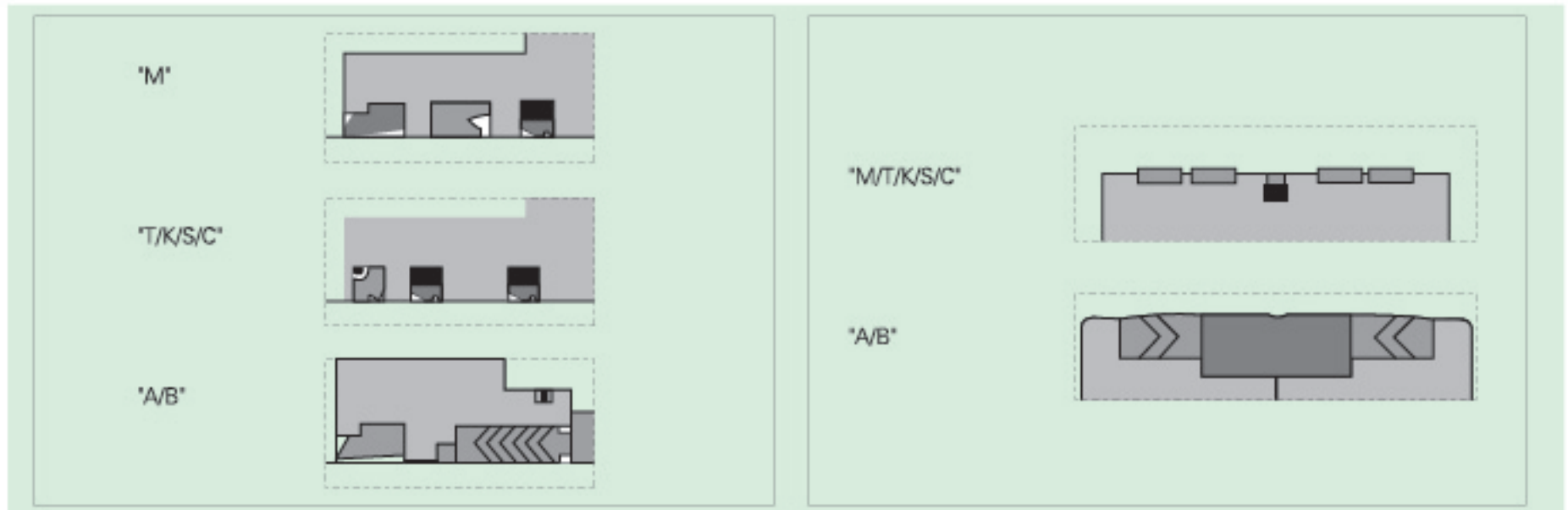
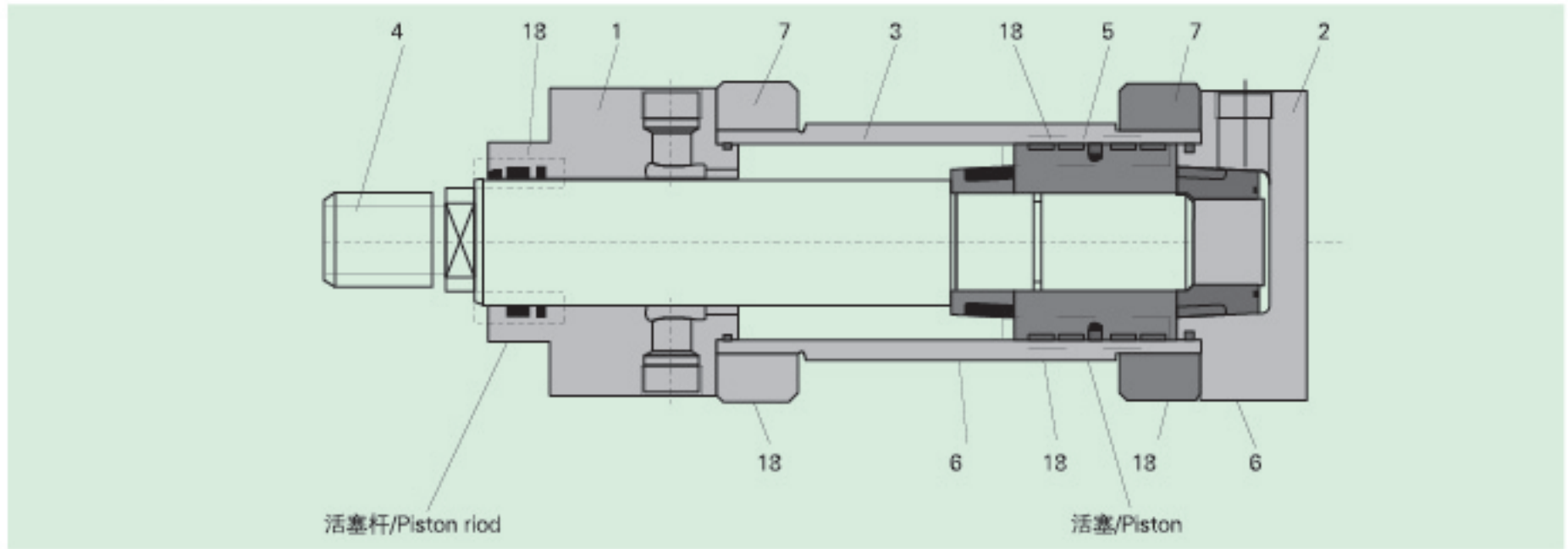
AL=Piston φ

1)=Weight of the fork type mounting block

2)=Associated pin φ r6

(the pin and pin retention are ncluded in the scope of supply)

备件图/Spare parts



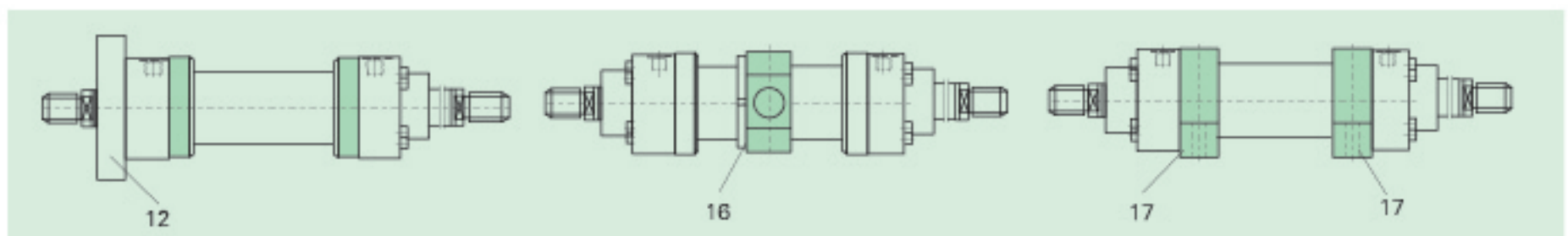
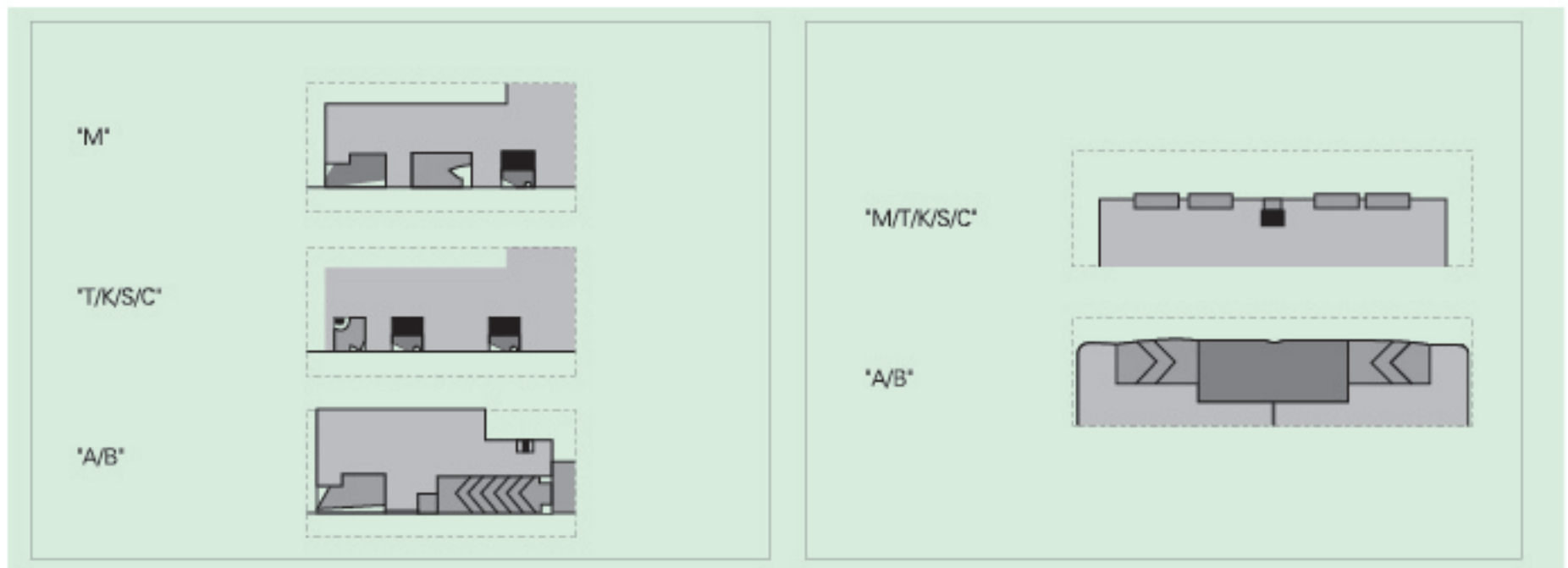
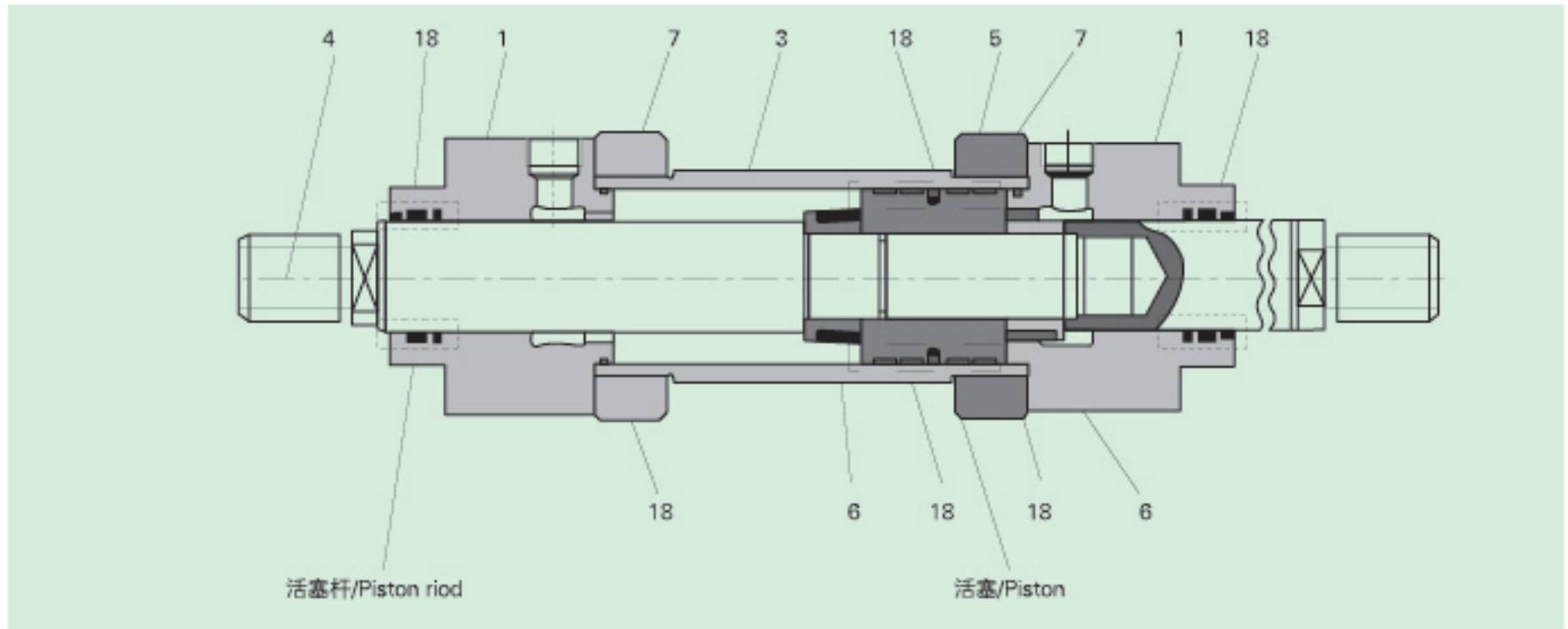
- 1 缸头
- 2 缸底
- 3 缸筒
- 4 活塞杆
- 5 活塞
- 6 缓冲套
- 7 法兰
- 10 缸底MP3
- 11 缸底 MP5
- 12 圆法兰MF3

- 14 圆法兰MF4
- 16 耳轴
- 17 底座
- 18 成套密封件:
防尘圈
活塞杆密封
活塞密封
O型圈
导向套

- 1 Head
- 2 Rear
- 3 Barrel
- 4 Piston rod
- 5 Piston
- 6 Cushioning bush
- 7 Flange
- 10 Rear MP3
- 11 Rear MP5
- 12 Round flange MF3

- 14 Round flange MF4
- 16 Trunnion
- 17 Foot
- 18 Seal kit:
Wiper
Rod seal
Piston seal
O-ring
Guide bush

备件图/Spare parts



- 1 缸头
- 3 缸筒
- 4 活塞杆
- 5 活塞
- 6 缓冲套
- 7 法兰
- 12 圆法兰MF3
- 16 耳轴

- 17 底座
- 18 成套密封件:
防尘圈
活塞杆密封
活塞密封
O型圈
导向套

- 1 Head
- 3 Barrel
- 4 Piston rod
- 5 Piston
- 6 Cushioning bush
- 7 Flange
- 12 Round flange MF3
- 16 Trunnion

- 17 Foot
- 18 Seal kit:
Wiper
Rod seal
Piston seal
O-ring
Guide bush