

YG2系列高性能缓冲液压缸

特点

采用阶梯浮动式缓冲结构，接近理想状态缓冲效果。采用Gland设计结构，便于拆装维修。本产品可与采用日本J23B8354-92标准的进口缸互换。

压力等级

代号	压力
E	3.5MPa
F	7MPa
H	10MPa
G	16MPa

缸径系列

缸径系列	缸径
32	32mm
40	40mm
50	50mm
63	63mm
80	80mm
100	100mm
125	125mm
140	140mm
150	150mm
160	160mm
180	180mm
200	200mm
220	220mm
250	250mm

行程

行程	行程
18	18mm
22	22mm
28	28mm
35	35mm
45	45mm
55	55mm
70	70mm

活塞杆系列

缸径	系列	行程
32	B系列	18
	C系列	-
40	B系列	22
	C系列	18
50	B系列	28
	C系列	22
63	B系列	35
	C系列	28
80	B系列	45
	C系列	35
100	B系列	55
	C系列	45
125	B系列	70
	C系列	-

自动开关数量

无记号	2个
s	1个
3	3个
n	n个

带磁环

安装方式

代号	形式	压力等级
B	基本形	
LA	径向脚架	
LB	轴向脚架	
FA	头部长方法兰	3、5、7 MPa用
FB	尾部长方法兰	
FY	头部长方法兰	10、16 MPa用
FZ	尾部长方法兰	
FC	头部正方法兰	
FD	尾部正方法兰	
CA	尾部单耳	
CB	尾部双耳	
TC	中间铰轴	

油口与缓冲位置(如图)

杆端螺母	无记号	无
防尘罩	无记号	无
阻尼孔	无记号	两侧有
	N	无
	R	前端有
	H	后端有

活塞杆系列

缸径	32	40	50	63	80	100	125
B系列	18	22	28	35	45	55	70
C系列	-	18	22	28	35	45	55

缸径	140	150	160	180	200	220	250
B系列	80	85	90	100	110	125	140
C系列	60	65	70	-	-	-	-

技术性能

形式	YG2E	YG2F	YG2H	YG2G
传动介质	液压油			
压力MPa	3.5	7	10	16
最高允许压力MPa	3.5	尾部:9 头部:B13.5 C11	尾部:14 头部:B14 C10	20
耐压力MPa	5.0	10.5	10.5	25
最低启动压力MPa	尾部加压时0.15		头部加压时0.2	
周围温度使用温度	-10-80°C		-10-60°C	
允许速度	8-300mm/s			

油口与缓冲口位置

安装形式	记号	无记号	A	C	D	E	F	G	H
B		☉			☉	☉			
FA, FB, FC, FD, FY, FZ, CA, CB, TC		☉	☉		☉	☉	☉	☉	
LA, LB		☉		☉	☉		☉	☉	☉

缓冲液压缸 YG2系列高性能

质量计算表

单位:kg

系列	缸径	形式	B	LA	FY、FZ	FC、FD	CA	CB	TC	LB	FA、FB	增加质量(10mm)
B系列	32	YG2E	2.50	3.49	—	3.35	2.95	3.06	2.99	3.00	2.94	0.04
		YG2F	2.49	3.48	—	3.34	2.94	3.05	2.98	2.99	2.93	0.04
		YG2H	2.59	3.58	3.12	3.44	3.04	3.15	3.08	—	—	0.06
		YG2G	2.60	3.59	3.13	3.45	3.05	3.16	3.09	—	—	0.05
	40	YG2E	3.27	4.57	—	4.36	3.91	4.12	3.86	3.85	3.86	0.08
		YG2F	3.33	4.63	—	4.42	3.97	4.18	3.92	3.91	3.92	0.08
		YG2H	3.66	4.96	4.36	4.75	4.30	4.51	4.25	—	—	0.10
		YG2G	3.55	4.85	4.25	4.64	4.19	4.40	4.14	—	—	0.10
	50	YG2E	4.90	7.50	—	6.86	6.06	6.07	5.74	5.70	5.98	0.09
		YG2F	4.98	7.58	—	6.94	6.14	3.15	5.82	5.78	6.06	0.10
		YG2H	5.49	8.09	6.98	7.45	6.65	6.66	6.33	—	—	0.14
		YG2G	5.32	7.92	6.81	7.28	6.48	6.49	6.16	—	—	0.14
	63	YG2E	7.93	11.81	—	10.83	10.67	10.68	9.47	9.55	9.54	0.17
		YG2F	7.69	11.57	—	10.59	10.43	10.44	9.23	9.31	9.30	0.17
		YG2H	8.49	12.37	10.64	11.39	11.23	11.24	10.03	—	—	0.02
		YG2G	8.43	12.31	10.58	11.33	11.17	11.18	9.97	—	—	0.20
80	YG2E	13.00	18.35	—	17.59	16.40	16.40	15.02	15.36	15.69	0.24	
	YG2F	12.89	18.24	—	17.48	16.29	16.29	14.91	15.25	15.58	0.26	
	YG2H	14.77	20.12	18.34	19.36	18.17	18.17	16.79	—	—	0.34	
	YG2G	14.21	19.56	17.78	18.80	17.61	17.61	16.23	—	—	0.30	
100	YG2E	18.97	29.78	—	26.44	25.15	25.15	22.62	22.39	23.57	0.41	
	YG2F	19.37	30.17	—	26.84	25.55	25.55	23.02	22.79	23.97	0.46	
	YG2H	22.17	32.98	28.62	29.64	28.35	28.35	25.82	—	—	0.49	
	YG2G	21.81	32.62	28.26	29.28	27.99	27.99	25.46	—	—	0.54	

质量计算表

单位:kg

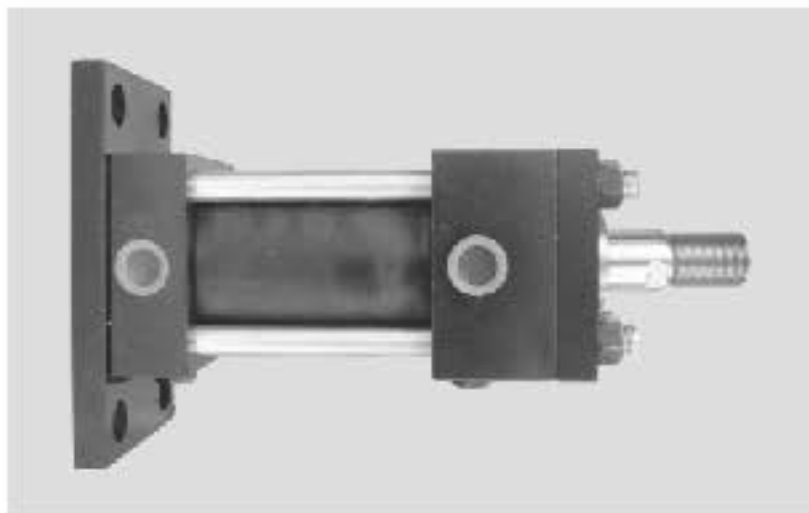
系列	缸径	形式	B	LA	FY、FZ	FC、FD	CA	CB	TC	LB	FA、FB	增加质量(10mm)
C系列	40	YG2E	3.19	4.49	—	4.28	3.83	4.04	3.78	3.77	3.78	0.07
		YG2F	3.25	4.55	—	4.34	3.89	4.10	3.84	3.83	3.84	0.07
		YG2H	3.58	4.88	4.28	4.67	4.22	4.43	4.17	—	—	0.09
		YG2G	3.47	4.77	4.17	4.56	4.11	4.32	4.06	—	—	0.09
	50	YG2E	4.74	7.34	—	6.70	5.90	5.91	5.58	5.54	5.82	0.07
		YG2F	4.82	7.42	—	6.78	5.98	5.99	5.66	5.62	5.90	0.08
		YG2H	5.33	7.93	6.82	7.29	6.49	6.50	6.17	—	—	0.12
		YG2G	5.16	7.76	6.65	7.12	6.32	6.33	6.00	—	—	0.12
	63	YG2E	7.62	11.50	—	10.52	10.36	10.37	9.16	9.24	9.23	0.14
		YG2F	7.39	11.27	—	10.29	10.13	10.14	8.93	9.10	9.00	0.14
		YG2H	8.19	12.07	10.34	11.09	10.93	10.94	9.73	—	—	0.17
		YG2G	8.13	12.01	10.28	11.03	10.87	10.88	9.67	—	—	0.17
	80	YG2E	12.56	17.91	—	17.15	15.96	15.96	14.58	14.92	15.25	0.18
		YG2F	12.45	17.80	—	17.04	15.85	15.85	14.47	14.81	15.14	0.21
		YG2H	14.32	19.67	17.89	18.91	17.72	17.72	16.34	—	—	0.28
		YG2G	13.77	19.12	17.34	18.36	17.17	17.17	15.79	—	—	0.25
100	YG2E	17.91	28.72	—	25.38	24.09	24.09	21.56	21.33	22.51	0.29	
	YG2F	18.31	29.12	—	25.78	24.49	24.49	21.96	21.73	22.91	0.30	
	YG2H	21.11	31.92	27.56	28.58	27.29	27.29	24.76	—	—	0.42	
	YG2G	20.75	31.56	27.20	28.22	26.93	26.93	24.40	—	—	0.38	

理论作用力计算

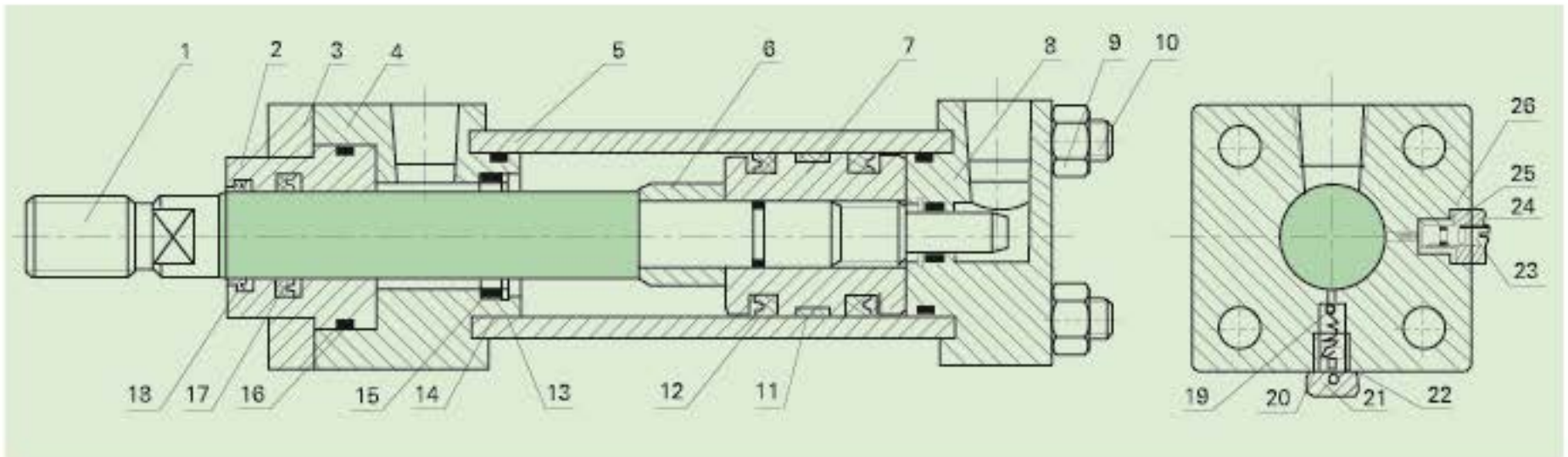
单位:N

系列	缸径	活塞杆	作用力(N)	面积(mm ²)	使用压力(MPa)		
					3.5	7	16
B系列	32	18	推力	804	2813	5626	12864
			拉力	550	1923	3846	8800
	40	22	推力	1256	4396	8792	20096
			拉力	862	3017	6034	13792
	50	28	推力	1963	6869	13738	31408
			拉力	1347	4715	9430	21552
	63	35	推力	3116	10905	21810	49856
			拉力	2126	7442	14884	34016
	80	45	推力	5024	17584	35168	80384
			拉力	3434	12020	24040	5494
	100	55	推力	7850	27475	54950	125600
			拉力	5388	18859	37718	86208
	125	70	推力	12265	42928	85856	196240
			拉力	8419	29467	58934	134704
	140	80	推力	15386	53851	107702	246176
			拉力	10362	36267	72534	165792
	150	85	推力	17662	61817	123634	282592
			拉力	11991	41969	83983	191856
	160	90	推力	20096	70336	140672	321536
			拉力	13737	48080	96160	219792
180	100	推力	25434	89019	178038	406944	
		拉力	17584	61544	123088	281344	
200	110	推力	31400	109900	219800	502400	
		拉力	21901	76653	153307	350416	
220	125	推力	37944	132979	265958	607904	
		拉力	25728	90048	180096	411648	
250	140	推力	49062	171717	343434	784992	
		拉力	33676	117866	235732	538816	

系列	缸径	活塞杆	作用力(N)	面积(mm ²)	使用压力(MPa)		
					3.5	7	16
C系列	40	18	推力	1256	4396	8792	30096
			拉力	1002	3506	7012	16032
	50	22	推力	1963	6869	13738	31408
			拉力	1569	5490	10980	25104
	63	28	推力	3116	10905	21810	49856
			拉力	2500	8751	17502	40000
	80	35	推力	5024	17584	35168	80384
			拉力	4035	14121	28243	64560
	100	45	推力	7850	27475	54950	125600
			拉力	6260	21911	43823	100160
	125	55	推力	12265	42928	85855	196240
			拉力	9891	34619	69237	158256
140	60	推力	15386	53851	107702	246176	
		拉力	12560	43960	87920	200960	
150	65	推力	17662	61817	123634	282592	
		拉力	14346	50211	100422	229536	
160	70	推力	20096	70336	140672	321536	
		拉力	16250	56875	113750	26000	



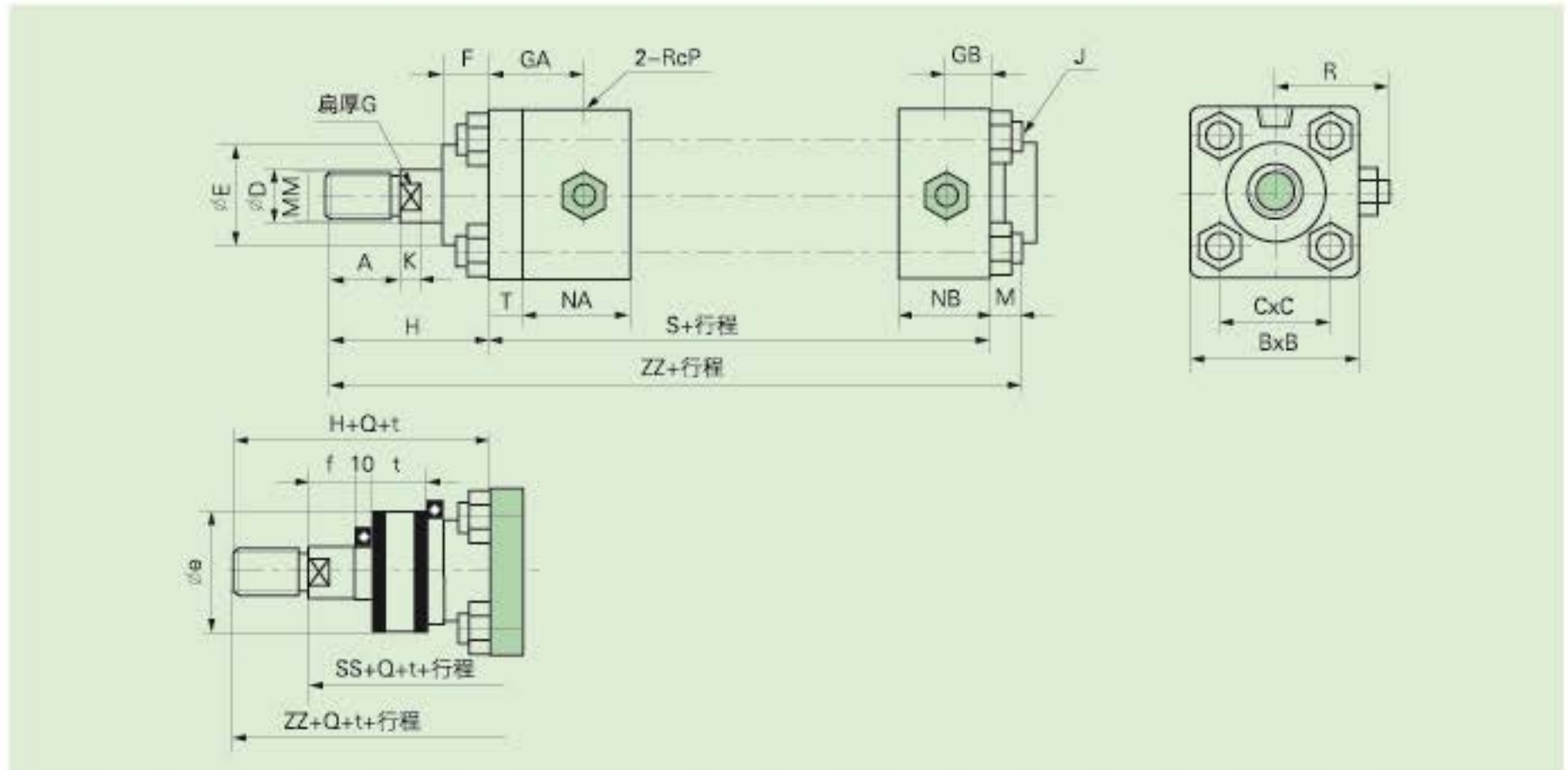
结构图



部件列表

序号	名称	材料	备注
1	活塞杆	45#	调质、镀铬
2	导向套	ZQSn5-5-5	
3	压盖	45#	发蓝
4	前盖	45#	发蓝
5	缸筒	20#	
6	缓冲套	45#	
7	活塞	45#	
8	后盖	45#	发蓝
9	拉杆螺母	45#	
10	拉杆螺栓	45#	镀锌
11	耐磨环	夹织物	
12	活塞密封	丁腈橡胶	
13	缸筒密封圈	聚氨酯	
14	挡环	碳素工具钢	
15	缓冲密封	丁腈橡胶	
16	导向套密封圈	丁腈橡胶	
17	活塞杆密封	丁腈橡胶	
18	防尘密封圈	丁腈橡胶	
19	回止球	轴承钢	
20	弹簧	弹簧碳素钢丝	
21	放气阀	45#	
22	液压组合垫圈	组合材料	
23	缓冲阀调节螺钉	45#	
24	缓冲阀调节套	45#	
25	缓冲阀密封垫	聚氨酯	
26	O型圈	丁腈橡胶	

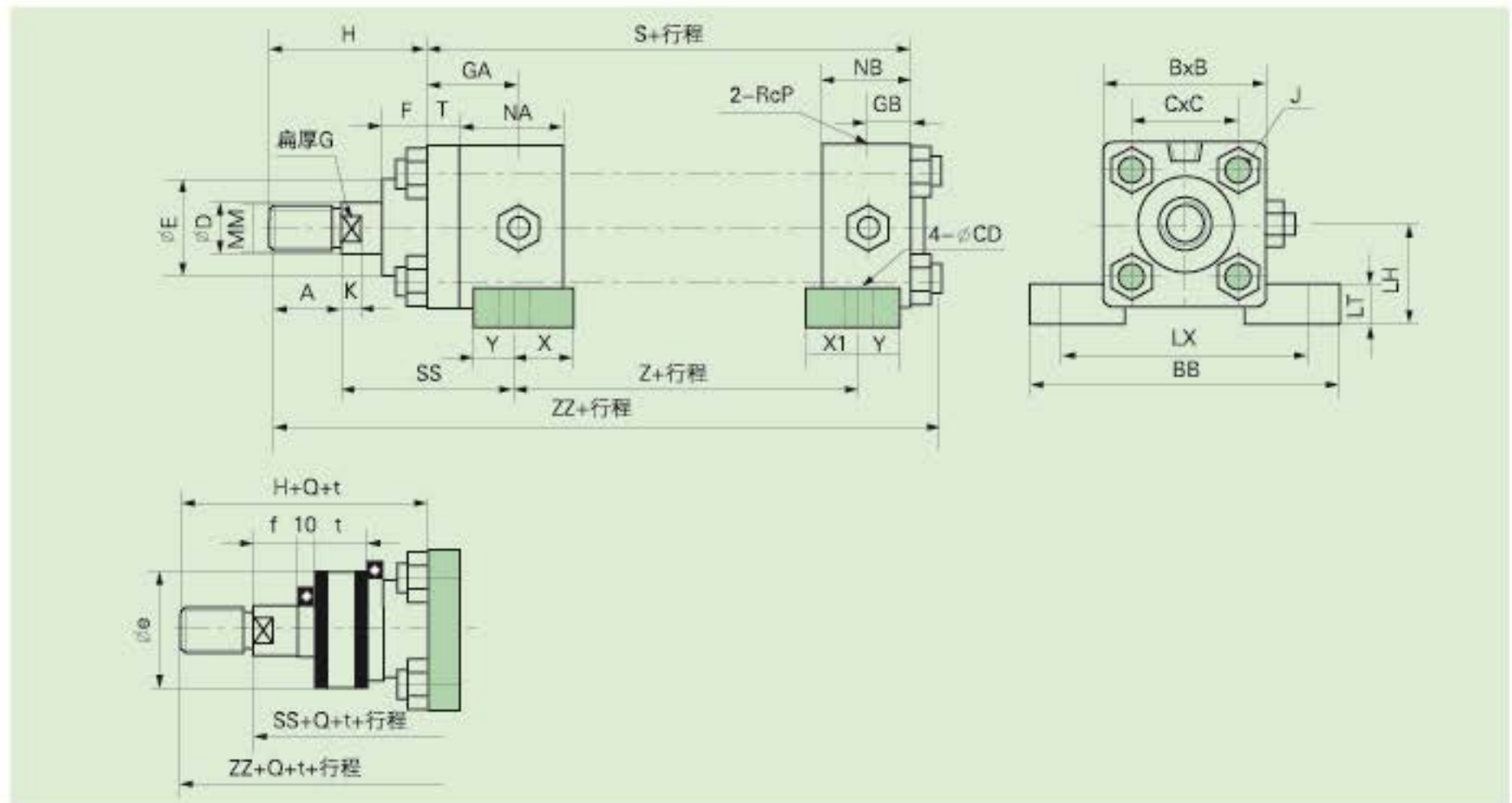
基本形/YG2EB、YG2FB、YG2HB、YG2GB



缸径(mm)	B	C	F	GA	GB	J	M	NA	P	NB	S	R	T	e		t	
														B系列	C系列	B系列	C系列
32	58	38	10	38	13	M10X1.25	11	42	3/8	28	141	39	11	52	-	-	-
40	65	45	10	38	13	M10X1.25	11	42	3/8	28	141	42	11	52	52	1/3.5S	-
50	76	52	10	42	15	M10X1.25	11	47	1/2	33	155	46	13	55	52	-	1/3.5S
63	90	63	10	46	15	M12X1.5	13	49	1/2	33	163	52	15	65	55	-	-
80	110	80	10	56	20	M16X1.5	16	58	3/4	40	184	65	18	80	65	1/4S	-
100	135	102	10	58	21	M18X1.5	18	59	3/4	42	192	75	20	100	80	-	1/4S
125	165	122	10	67	25	M22X1.5	21	68	1	50	220	90	24	120	100	-	-
140	185	138	10	69	24	M24X1.5	22	68	1	49	230	100	26	125	120	-	-
150	196	148	10	71	25	M27X1.5	25	69	1	51	240	105	28	140	120	-	-
160	210	160	10	74	25	M27X1.5	25	73	1	55	253	115	31	140	120	1/5S	1/5S
180	235	182	10	75	28	M30X1.5	27	85	1 1/4	71	275	125	33	160	-	-	-
200	262	200	10	85	32	M33X1.5	29	95	1 1/4	79	301	138	37	180	-	-	-
220	292	225	10	89	32	M39X1.5	34	95	1 1/2	79	305	153	41	190	-	-	-
250	325	250	10	106	40	M42X1.5	37	115	2	95	346	170	46	200	-	1/6S	1/6S

缸径(mm)	B系列								C系列								f	Q
	MM	A	D	E18	K	G	H	ZZ	MM	A	D	E18	K	G	H	ZZ		
32	M16X1.5	25	18	34	7	14	55	207	-	-	-	-	-	-	-	-	20	15
40	M20X1.5	30	22	40	9	19	60	212	M16X1.5	25	18	36	7	14	55	207	20	15
50	M24X1.5	35	28	46	11	24	65	231	M20X1.5	30	22	40	9	19	60	226	20	15
63	M30X1.5	45	35	55	13	30	80	256	M24X1.5	35	28	46	11	24	70	246	30	20
80	M39X1.5	60	45	65	15	41	95	295	M30X1.5	45	35	55	13	30	80	280	30	20
100	M48X1.5	75	55	80	16	50	115	325	M39X1.5	60	45	65	15	41	100	310	30	15
125	M64X2	95	70	95	20	65	140	381	M48X1.5	75	55	80	16	50	120	361	40	20
140	M72X2	110	80	105	20	75	160	412	M56X2	80	60	85	20	55	130	382	40	15
150	M76X2	115	85	110	20	80	165	430	M60X2	85	65	90	20	60	135	400	40	15
160	M80X2	120	90	115	20	85	175	453	M64X2	95	70	95	20	65	150	428	40	10
180	M95X2	140	100	125	25	95	195	497	-	-	-	-	-	-	-	-	40	10
200	M100X2	150	110	140	25	105	205	535	-	-	-	-	-	-	-	-	40	10
220	M120X2	180	125	150	25	115	240	579	-	-	-	-	-	-	-	-	50	20
250	M130X2	195	140	170	25	130	260	643	-	-	-	-	-	-	-	-	50	15

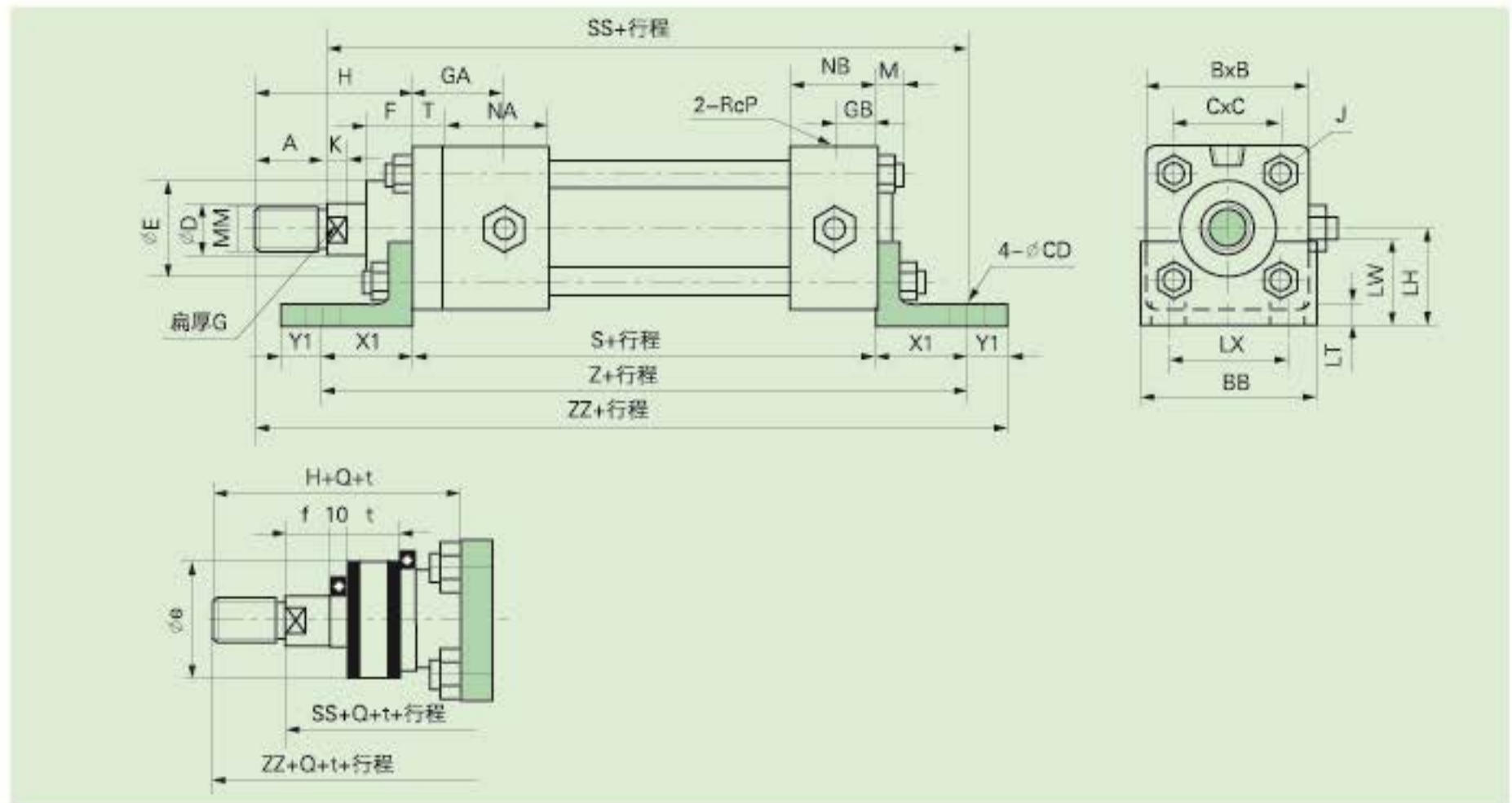
径向脚架形/YG2ELA、YG2FLA、YG2HLA、YG2GLA



缸径(mm)	B	BB	C	F	GA	GB	J	NA	P	NB	S	T	CD	LH	LT	LX	X	Y	X1
32	58	109	38	10	38	13	M10X1.25	42	3/8	28	141	11	11	35	14	88	31	13	31
40	65	118	45	10	38	13	M10X1.25	42	3/8	28	141	11	11	37	14	95	31	13	31
50	76	145	52	10	42	15	M10X1.25	47	1/2	33	155	13	14	45	17	115	34	14	34
63	90	165	63	10	46	15	M12X1.5	49	1/2	33	163	15	18	50	19	132	32	18	32
80	110	190	80	10	56	20	M16X1.5	58	3/4	40	184	18	18	60	24	155	42	18	42
100	135	230	102	10	58	21	M18X1.5	59	3/4	42	192	20	22	71	27	190	38	22	38
125	165	272	122	10	67	25	M22X1.5	68	1	50	220	24	26	85	32	224	41	25	41
140	185	300	138	10	69	24	M24X1.5	68	1	49	230	26	26	95	35	250	41	25	41
150	196	320	148	10	71	25	M27X1.5	69	1	51	240	28	30	106	37	270	38	28	38
160	210	345	160	10	74	25	M27X1.5	73	1	55	253	31	33	112	42	285	40	31	40
180	235	375	182	10	75	28	M30X1.5	85	1 1/4	71	275	33	33	125	47	315	50	35	36
200	262	425	200	10	85	32	M33X1.5	95	1 1/4	79	301	37	36	145	52	355	56	39	40
220	292	475	225	10	89	32	M39X1.5	95	1 1/2	79	305	41	42	150	52	395	56	39	40
250	325	515	250	10	106	40	M42X1.5	115	2	95	346	46	45	170	57	425	58	37	48

缸径(mm)	B系列									C系列									Z	SS
	MM	A	D	E18	K	G	H	ZZ	MM	A	D	E18	K	G	H	ZZ				
32	M16X1.5	25	18	34	7	14	55	207	-	-	-	-	-	-	-	-	98	57		
40	M20X1.5	30	22	40	9	19	60	212	M16X1.5	25	18	36	7	14	55	207	98	57		
50	M24X1.5	35	28	46	11	24	65	231	M20X1.5	30	22	40	9	19	60	226	108	60		
63	M30X1.5	45	35	55	13	30	80	256	M24X1.5	35	28	46	11	24	70	246	106	71		
80	M39X1.5	60	45	65	15	41	95	295	M30X1.5	45	35	55	13	30	80	280	124	74		
100	M48X1.5	75	55	80	16	50	115	325	M39X1.5	60	45	65	15	41	100	310	122	85		
125	M64X2	95	70	95	20	65	140	381	M48X1.5	75	55	80	16	50	120	361	136	99		
140	M72X2	110	80	105	20	75	160	412	M56X2	80	60	85	20	55	130	380	144	106		
150	M76X2	115	85	110	20	80	165	430	M60X2	85	65	90	20	60	135	400	146	111		
160	M80X2	120	90	115	20	85	175	453	M64X2	95	70	95	20	65	150	428	150	122		
180	M95X2	140	100	125	25	95	195	497	-	-	-	-	-	-	-	-	172	123		
200	M100X2	150	110	140	25	105	205	535	-	-	-	-	-	-	-	-	186	131		
220	M120X2	180	125	150	25	115	240	579	-	-	-	-	-	-	-	-	186	140		
250	M130X2	195	140	170	25	130	260	643	-	-	-	-	-	-	-	-	206	158		

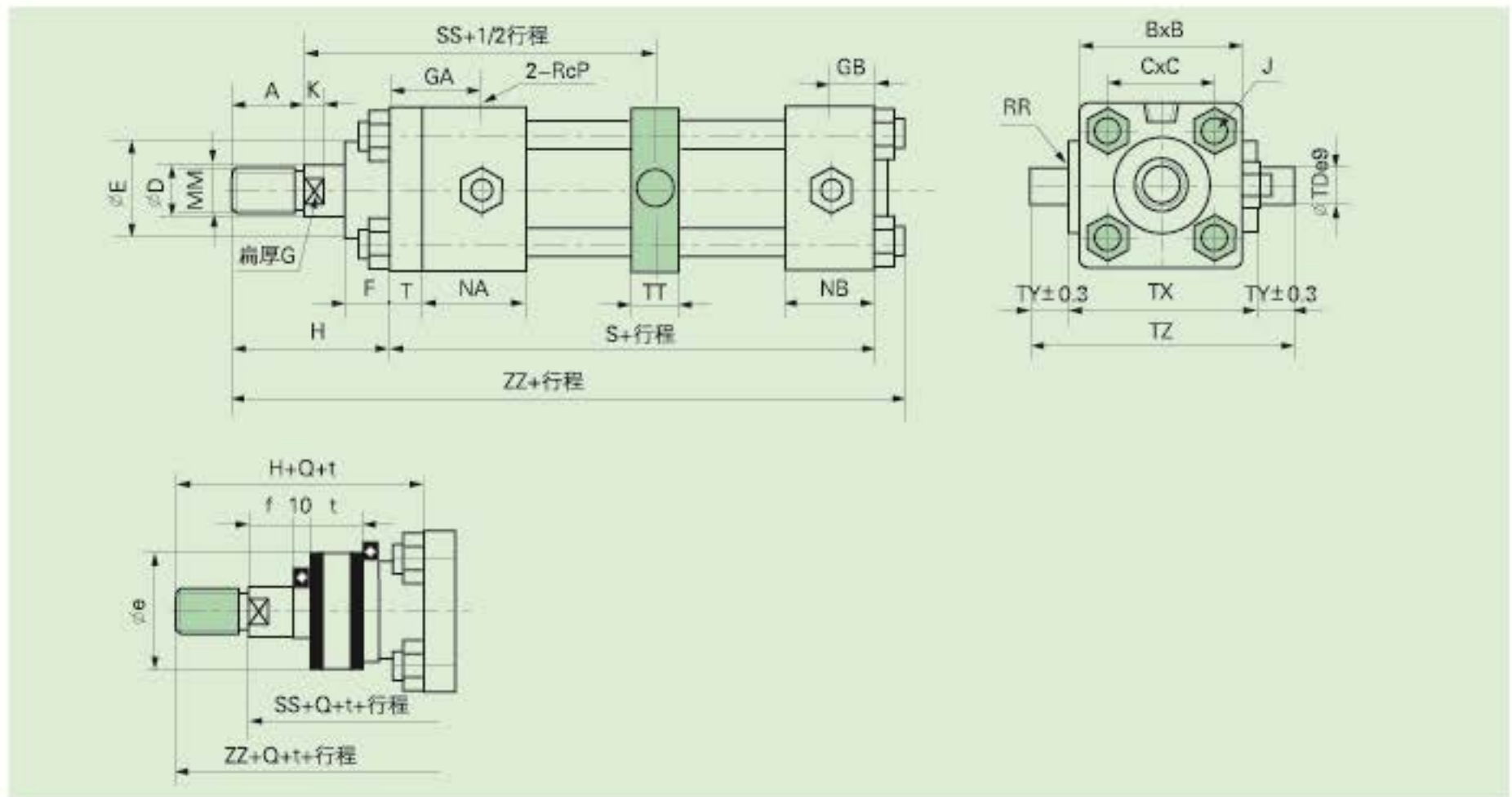
轴向脚架形/YG2ELB、YG2FLB、YG2HLB、YG2GLB



缸径(mm)	B	BB	C	F	GA	GB	J	NA	P	NB	S	T	CD	SS	LH	LT	LW	LX	X1
32	58	62	38	10	38	13	M10X1.25	42	3/8	28	141	11	11	203	40	8	30	40	32
40	65	69	45	10	38	13	M10X1.25	42	3/8	28	141	11	11	203	43	8	33	46	32
50	76	85	52	10	42	15	M10X1.25	47	1/2	33	155	13	14	220	50	8	37	58	35
63	90	98	63	10	46	15	M12X1.5	49	1/2	33	163	15	18	240	60	10	45	65	42
80	110	118	80	10	56	20	M16X1.5	58	3/4	40	184	18	18	269	72	12	50	87	50
100	135	150	102	10	58	21	M18X1.5	59	3/4	42	192	20	22	287	85	12	55	109	55
125	165	175	122	10	67	25	M22X1.5	68	1	50	220	24	26	331	105	15	73	130	66
140	185	195	138	10	69	24	M24X1.5	68	1	49	230	26	26	350	115	18	74	145	70
150	196	210	148	10	71	25	M27X1.5	69	1	51	240	28	30	365	123	18	80	155	75
160	210	225	160	10	74	25	M27X1.5	73	1	55	253	31	33	383	132	18	86	170	75
180	235	243	182	10	75	28	M30X1.5	85	1 1/4	71	275	33	33	415	148	20	95	185	85
200	262	272	200	10	85	32	M33X1.5	95	1 1/4	79	301	37	36	454	165	25	105	206	98
220	292	310	225	10	89	32	M39X1.5	95	1 1/2	79	305	41	42	480	185	30	120	230	115
250	325	335	250	10	106	40	M42X1.5	115	2	95	346	46	45	541	208	35	134	250	130

缸径(mm)	B系列								C系列								Y1	Z
	MM	A	D	Ef8	K	G	H	ZZ	MM	A	D	Ef8	K	G	H	ZZ		
32	M16X1.5	25	18	34	7	14	55	241	-	-	-	-	-	-	-	-	13	205
40	M20X1.5	30	22	40	9	19	60	246	M16X1.5	25	18	36	7	14	55	241	13	205
50	M24X1.5	35	28	46	11	24	65	270	M20X1.5	30	22	40	9	19	60	265	15	225
63	M30X1.5	45	35	55	13	30	80	303	M24X1.5	35	28	46	11	24	70	293	18	247
80	M39X1.5	60	45	65	15	41	95	349	M30X1.5	45	35	55	13	30	80	334	20	284
100	M48X1.5	75	55	80	16	50	115	385	M39X1.5	60	45	65	15	41	100	370	23	302
125	M64X2	95	70	95	20	65	140	455	M48X1.5	75	55	80	16	50	120	435	29	352
140	M72X2	110	80	105	20	75	160	490	M56X2	80	60	85	20	55	130	460	30	370
150	M76X2	115	85	110	20	80	165	510	M60X2	85	65	90	20	60	135	480	30	390
160	M80X2	120	90	115	20	85	175	538	M64X2	95	70	95	20	65	150	513	35	403
180	M95X2	140	100	125	25	95	195	595	-	-	-	-	-	-	-	-	40	445
200	M100X2	150	110	140	25	105	205	644	-	-	-	-	-	-	-	-	40	497
220	M120X2	180	125	150	25	115	240	705	-	-	-	-	-	-	-	-	45	535
250	M130X2	195	140	170	25	130	260	786	-	-	-	-	-	-	-	-	50	606

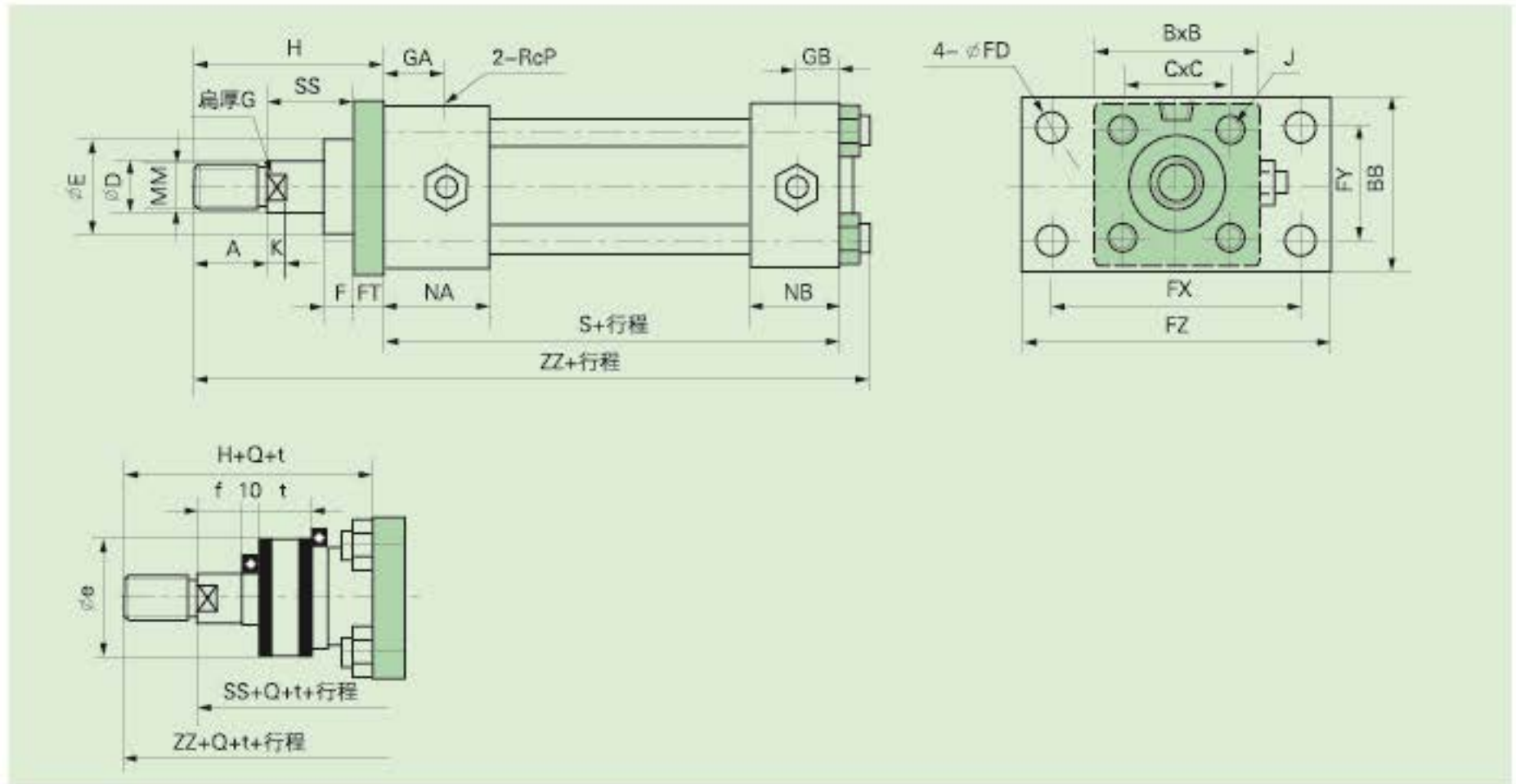
中间铰轴/YG2ETC、YG2FTC、YG2HTC、YG2GTC



缸径(mm)	B	C	F	GA	GB	J	NA	NB	P	S	T	TD	SS	TT	TX	TY	TZ
32	58	38	10	38	13	M10X1.25	42	28	3/8	141	11	20	113	28	58	20	98
40	65	45	10	38	13	M10X1.25	42	28	3/8	141	11	20	113	28	69	20	109
50	76	52	10	42	15	M10X1.25	47	33	1/2	155	13	25	121	33	85	25	135
63	90	63	10	46	15	M12X1.5	49	33	1/2	163	15	31.5	132	43	98	31.5	161
80	110	80	10	56	20	M16X1.5	58	40	3/4	184	18	31.5	146	43	118	31.5	181
100	135	102	10	58	21	M18X1.5	59	42	3/4	192	20	40	156	53	145	40	225
125	165	122	10	67	25	M22X1.5	68	50	1	220	24	50	177	58	175	50	275
140	185	138	10	69	24	M24X1.5	68	49	1	230	26	63	188	78	195	63	321
150	196	148	10	71	25	M27X1.5	69	51	1	240	28	63	194	78	206	63	332
160	210	160	10	74	25	M27X1.5	73	55	1	253	31	71	207	88	218	71	360
180	235	182	10	75	28	M30X1.5	85	71	1 1/4	275	33	80	216	98	243	80	403
200	262	200	10	85	32	M33X1.5	95	79	1 1/4	301	37	90	232	108	272	90	452
220	292	225	10	89	32	M39X1.5	95	79	1 1/2	305	41	100	241	117	300	100	500
250	325	250	10	106	40	M42X1.5	115	95	2	346	46	100	271	117	335	100	535

缸径(mm)	B系列								C系列							
	MM	A	D	Ef8	K	G	H	ZZ	MM	A	D	Ef8	K	G	H	ZZ
32	M16X1.5	25	18	34	7	14	55	207	-	-	-	-	-	-	-	-
40	M20X1.5	30	22	40	9	19	60	212	M16X1.5	25	18	36	7	14	55	207
50	M24X1.5	35	28	46	11	24	65	231	M20X1.5	30	22	40	9	19	60	226
63	M30X1.5	45	35	55	13	30	80	256	M24X1.5	35	28	46	11	24	70	247
80	M39X1.5	60	45	65	15	41	95	295	M30X1.5	45	35	55	13	30	80	280
100	M48X1.5	75	55	80	16	50	115	325	M39X1.5	60	45	65	15	41	100	310
125	M64X2	95	70	95	20	65	140	381	M48X1.5	75	55	80	16	50	120	361
140	M72X2	110	80	105	20	75	160	412	M56X2	80	60	85	20	55	130	382
150	M76X2	115	85	110	20	80	165	430	M60X2	85	65	90	20	60	135	400
160	M80X2	120	90	115	20	85	175	453	M64X2	95	70	95	20	65	150	428
180	M95X2	140	100	125	25	95	195	497	-	-	-	-	-	-	-	-
200	M100X2	150	110	140	25	105	205	535	-	-	-	-	-	-	-	-
220	M120X2	180	125	150	25	115	240	579	-	-	-	-	-	-	-	-
250	M130X2	195	140	170	25	130	260	643	-	-	-	-	-	-	-	-

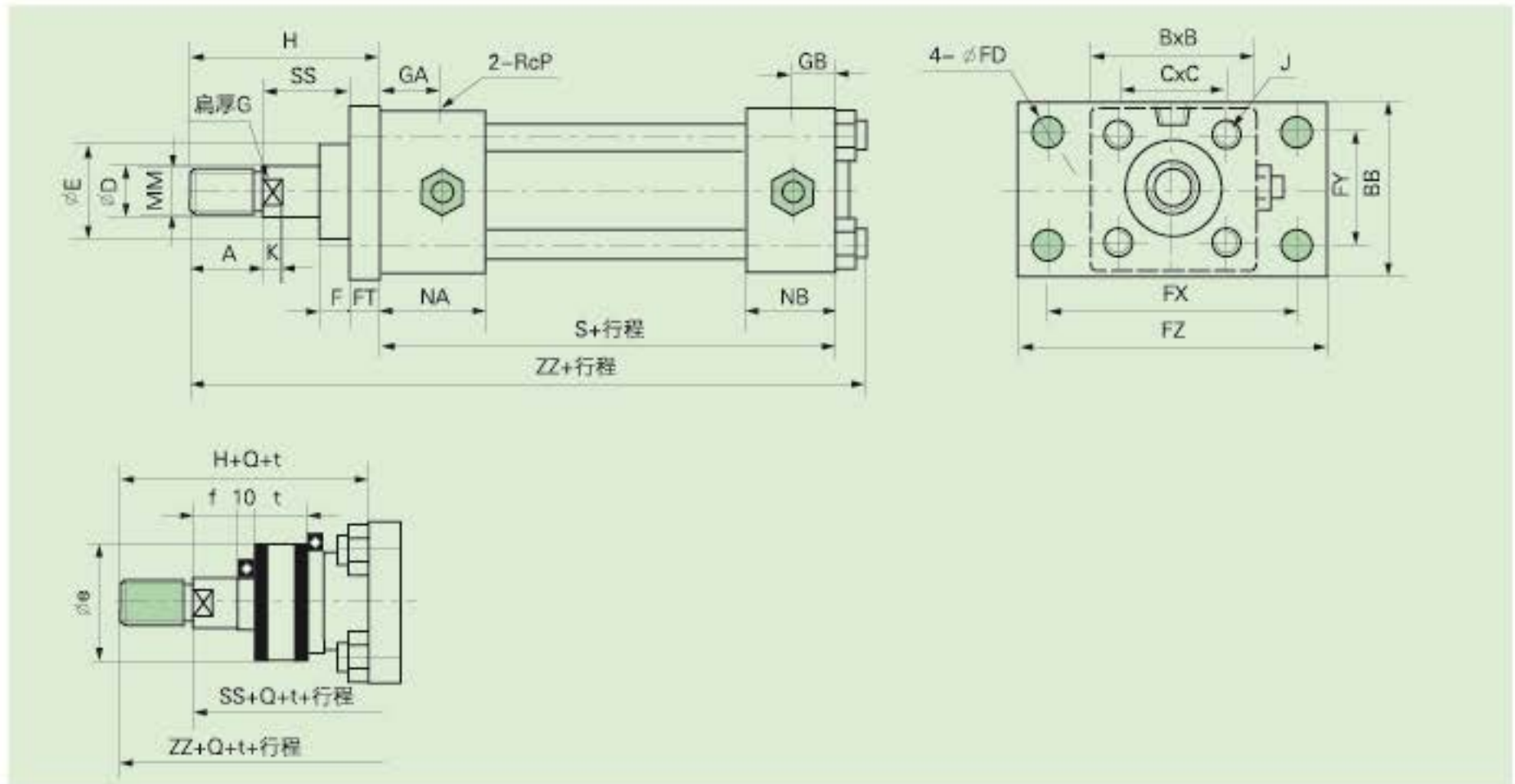
头部长法兰/YG2EFA、YG2FFA



缸径(mm)	B	BB	C	F	GA	GB	J	NA	P	NB	S	FD	FT	FX	FY	FZ	SS
32	58	62	38	10	27	13	M10X1.25	42	3/8	28	130	11	11	88	40	109	30
40	65	69	45	10	27	13	M10X1.25	42	3/8	28	130	11	11	95	46	118	30
50	76	85	52	10	29	15	M10X1.25	47	1/2	33	142	14	13	115	58	145	30
63	90	98	63	10	31	15	M12X1.5	49	1/2	33	148	18	15	132	65	165	35
80	110	118	80	10	38	20	M16X1.5	58	3/4	40	166	18	18	155	87	190	35
100	135	150	102	10	38	21	M18X1.5	59	3/4	42	172	22	20	190	109	230	40
125	165	175	122	10	43	25	M22X1.5	68	1	50	196	26	24	224	130	272	45
140	185	195	138	10	43	24	M24X1.5	68	1	49	204	26	26	250	145	300	50
150	196	210	148	10	43	25	M27X1.5	69	1	51	212	30	28	270	155	320	50
160	210	225	160	10	43	25	M27X1.5	73	1	55	222	33	31	285	170	345	55
180	235	243	182	10	42	28	M30X1.5	85	1 1/4	71	242	33	33	315	185	375	55
200	262	272	200	10	48	32	M33X1.5	95	1 1/4	79	264	36	37	355	206	425	55
220	292	310	225	10	48	32	M39X1.5	95	1 1/2	79	264	42	41	395	230	475	60
250	325	335	250	10	60	40	M42X1.5	115	2	95	300	45	46	425	250	515	65

缸径(mm)	B系列								C系列							
	MM	A	D	Ef8	K	G	H	ZZ	MM	A	D	Ef8	K	G	H	ZZ
32	M16X1.5	25	18	34	7	14	66	207	-	-	-	-	-	-	-	-
40	M20X1.5	30	22	40	9	19	71	212	M16X1.5	25	18	36	7	14	66	207
50	M24X1.5	35	28	46	11	24	78	231	M20X1.5	30	22	40	9	19	73	226
63	M30X1.5	45	35	55	13	30	95	257	M24X1.5	35	28	46	11	24	85	247
80	M39X1.5	60	45	65	15	41	113	295	M30X1.5	45	35	55	13	30	98	280
100	M48X1.5	75	55	80	16	50	135	325	M39X1.5	60	45	65	15	41	120	310
125	M64X2	95	70	95	20	65	164	381	M48X1.5	75	55	80	16	50	144	361
140	M72X2	110	80	105	20	75	186	412	M56X2	80	60	85	20	55	156	382
150	M76X2	115	85	110	20	80	193	430	M60X2	85	65	90	20	60	163	400
160	M80X2	120	90	115	20	85	206	453	M64X2	95	70	95	20	65	181	428
180	M95X2	140	100	125	25	95	228	497	-	-	-	-	-	-	-	-
200	M100X2	150	110	140	25	105	242	535	-	-	-	-	-	-	-	-
220	M120X2	180	125	150	25	115	281	579	-	-	-	-	-	-	-	-
250	M130X2	195	140	170	25	130	306	643	-	-	-	-	-	-	-	-

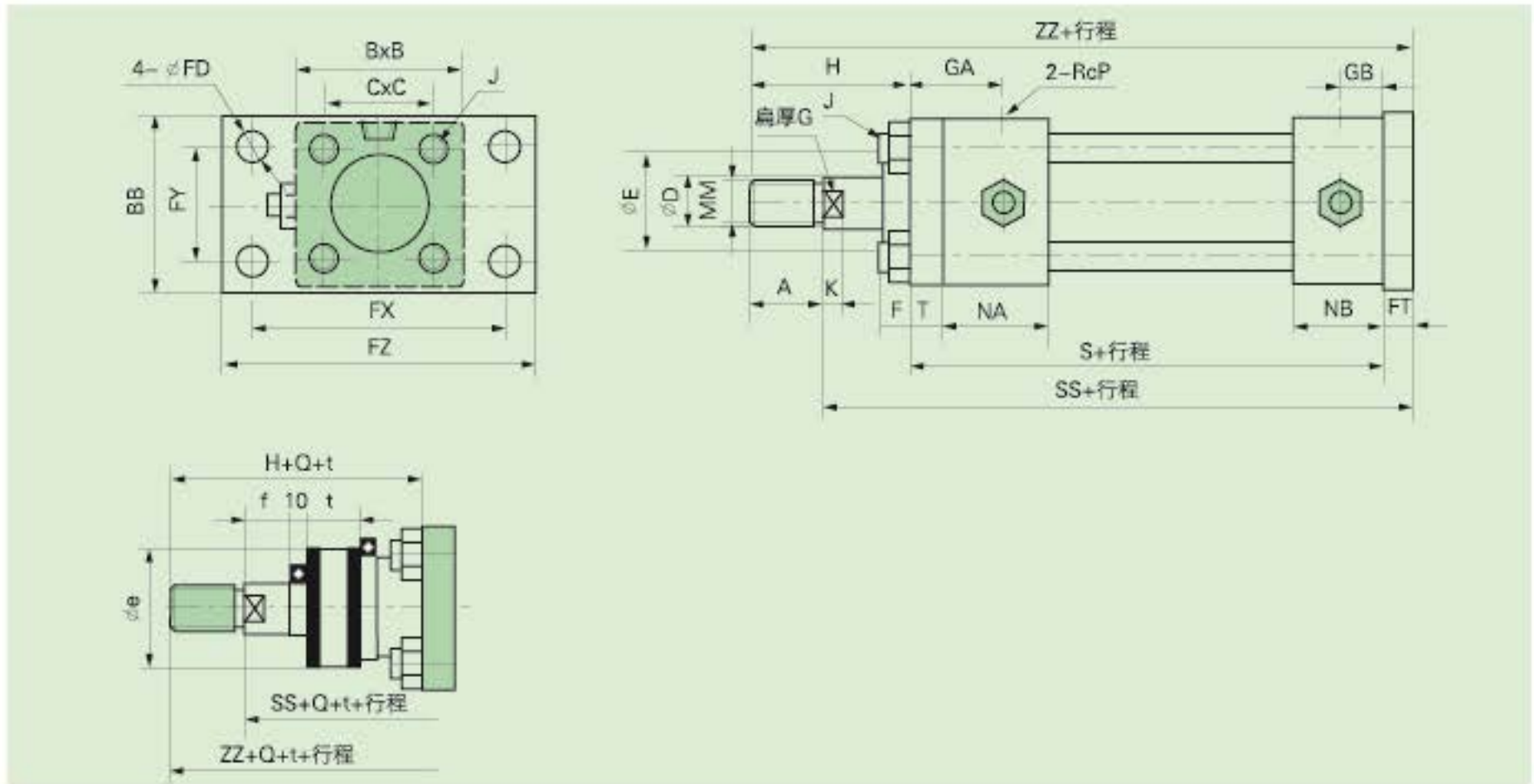
头部长法兰/YG2H FY、YG2GFY



缸径(mm)	B	BB	C	F	GA	GB	J	NA	P	NB	S	FD	FT	FX	FY	FZ	SS
32	58	62	38	10	27	13	M10X1.25	42	3/8	28	130	11	13	88	40	109	30
40	65	69	45	10	27	13	M10X1.25	42	3/8	28	130	11	13	95	46	118	30
50	76	85	52	10	29	15	M10X1.25	47	1/2	33	142	14	18	115	58	145	30
63	90	98	63	10	31	15	M12X1.5	49	1/2	33	148	18	20	132	65	165	35
80	110	118	80	10	38	20	M16X1.5	58	3/4	40	166	18	24	155	87	190	35
100	135	150	102	10	38	21	M18X1.5	59	3/4	42	172	22	28	190	109	230	40
125	165	175	122	10	43	25	M22X1.5	68	1	50	196	26	33	224	130	272	45
140	185	195	138	10	43	24	M24X1.5	68	1	49	204	26	37	250	145	300	50
150	196	210	148	10	43	25	M27X1.5	69	1	51	212	30	39	270	155	320	50
160	210	225	160	10	43	25	M27X1.5	73	1	55	222	33	41	285	170	345	55
180	235	243	182	10	42	28	M30X1.5	85	1 1/4	71	242	33	46	315	185	375	55
200	262	272	200	10	48	32	M33X1.5	95	1 1/4	79	264	36	51	355	206	425	55
220	292	310	225	10	48	32	M39X1.5	95	1 1/2	79	264	42	58	395	230	475	60
250	325	335	250	10	60	40	M42X1.5	115	2	95	300	45	65	425	250	515	65

缸径(mm)	B系列								C系列							
	MM	A	D	Ef8	K	G	H	ZZ	MM	A	D	Ef8	K	G	H	ZZ
32	M16X1.5	25	18	34	7	14	68	209	-	-	-	-	-	-	-	-
40	M20X1.5	30	22	40	9	19	73	214	M16X1.5	25	18	36	7	14	68	209
50	M24X1.5	35	28	46	11	24	83	236	M20X1.5	30	22	40	9	19	78	231
63	M30X1.5	45	35	55	13	30	100	261	M24X1.5	35	28	46	11	24	90	251
80	M39X1.5	60	45	65	15	41	119	301	M30X1.5	45	35	55	13	30	104	286
100	M48X1.5	75	55	80	16	50	143	333	M39X1.5	60	45	65	15	41	128	318
125	M64X2	95	70	95	20	65	173	390	M48X1.5	75	55	80	16	50	153	370
140	M72X2	110	80	105	20	75	197	423	M56X2	80	60	85	20	55	167	393
150	M76X2	115	85	110	20	80	204	441	M60X2	85	65	90	20	60	174	411
160	M80X2	120	90	115	20	85	216	463	M64X2	95	70	95	20	65	191	438
180	M95X2	140	100	125	25	95	241	510	-	-	-	-	-	-	-	-
200	M100X2	150	110	140	25	105	256	549	-	-	-	-	-	-	-	-
220	M120X2	180	125	150	25	115	298	596	-	-	-	-	-	-	-	-
250	M130X2	195	140	170	25	130	325	662	-	-	-	-	-	-	-	-

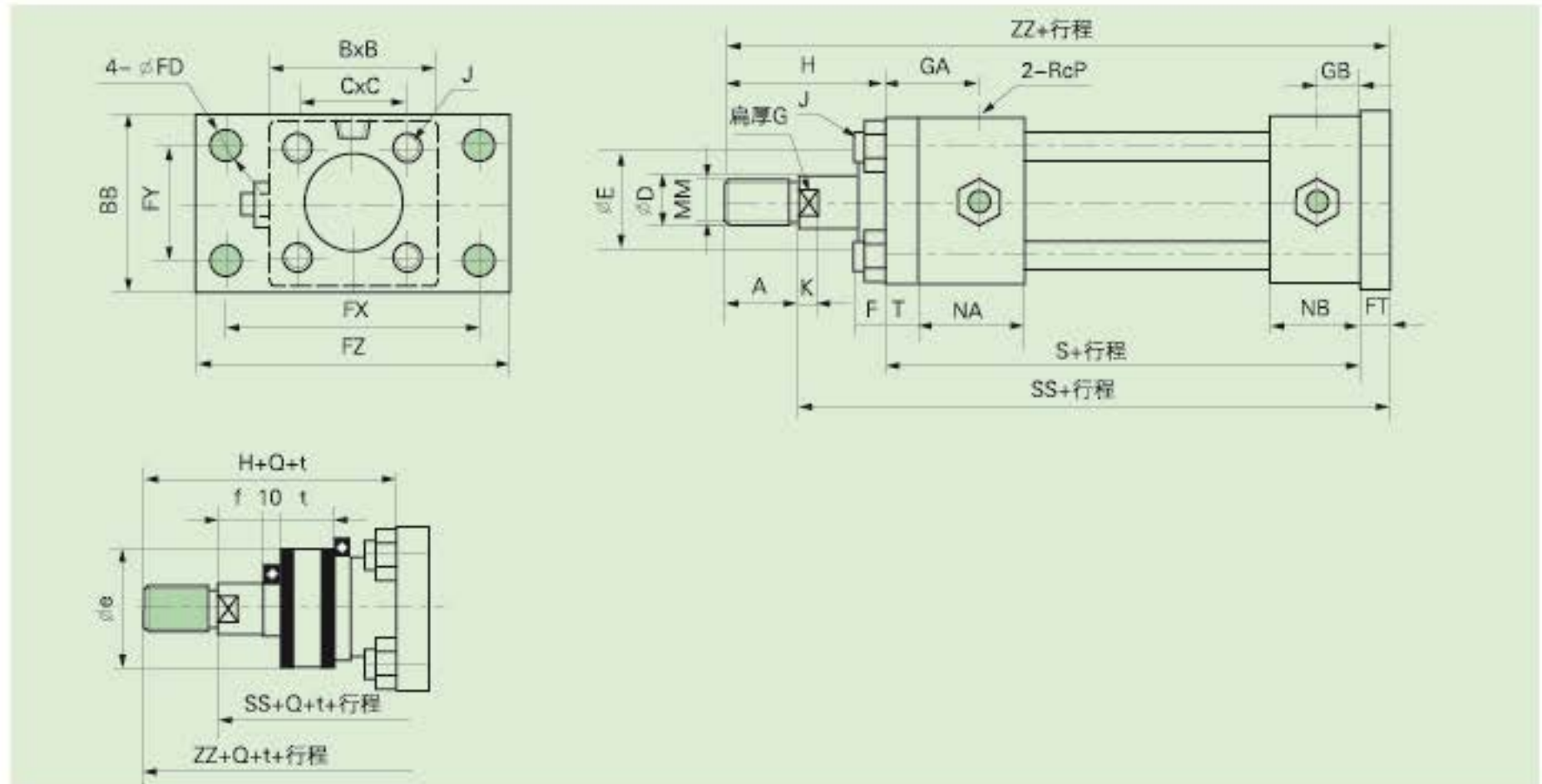
尾部长法兰/YG2EFB、YG2FFB



缸径(mm)	B	BB	C	F	GA	GB	NA	NB	J	P	S	FD	FT	FX	FY	FZ	SS
32	58	62	38	10	38	13	42	28	M10X1.25	3/8	141	11	11	88	40	109	182
40	65	69	45	10	38	13	42	28	M10X1.25	3/8	141	11	11	95	46	118	182
50	76	85	52	10	42	15	47	33	M10X1.25	1/2	155	14	13	115	58	145	198
63	90	98	63	10	46	15	49	33	M12X1.5	1/2	163	18	15	132	65	165	213
80	110	118	80	10	56	20	58	40	M16X1.5	3/4	184	18	18	155	87	190	237
100	135	150	102	10	58	21	59	42	M18X1.5	3/4	192	22	20	190	109	230	252
125	165	175	122	10	67	25	68	50	M22X1.5	1	220	26	24	224	130	272	289
140	185	195	138	10	69	24	68	49	M24X1.5	1	230	26	26	250	145	300	306
150	196	210	148	10	71	25	69	51	M27X1.5	1	240	30	28	270	155	320	318
160	210	225	160	10	74	25	73	55	M27X1.5	1	253	33	31	285	170	345	339
180	235	243	182	10	75	28	85	71	M30X1.5	1 1/4	275	33	33	315	185	375	363
200	262	272	200	10	85	32	95	79	M33X1.5	1 1/4	301	36	37	355	206	425	393
220	292	310	225	10	89	32	95	79	M39X1.5	1 1/2	305	42	41	395	230	475	406
250	325	335	250	10	106	40	115	95	M42X1.5	2	346	45	46	425	250	515	457

缸径(mm)	B系列								C系列								T
	MM	A	D	Ef8	K	G	H	ZZ	MM	A	D	Ef8	K	G	H	ZZ	
32	M16X1.5	25	18	34	7	14	55	207	-	-	-	-	-	-	-	-	11
40	M20X1.5	30	22	40	9	19	60	212	M16X1.5	25	18	36	7	14	55	207	11
50	M24X1.5	35	28	46	11	24	65	233	M20X1.5	30	22	40	9	19	60	228	13
63	M30X1.5	45	35	55	13	30	80	258	M24X1.5	35	28	46	11	24	70	248	15
80	M39X1.5	60	45	65	15	41	95	297	M30X1.5	45	35	55	13	30	80	282	18
100	M48X1.5	75	55	80	16	50	115	327	M39X1.5	60	45	65	15	41	100	312	20
125	M64X2	95	70	95	20	65	140	384	M48X1.5	75	55	80	16	50	120	364	24
140	M72X2	110	80	105	20	75	160	416	M56X2	80	60	85	20	55	130	386	26
150	M76X2	115	85	110	20	80	165	433	M60X2	85	65	90	20	60	135	403	28
160	M80X2	120	90	115	20	85	175	459	M64X2	95	70	95	20	65	150	434	31
180	M95X2	140	100	125	25	95	195	503	-	-	-	-	-	-	-	-	33
200	M100X2	150	110	140	25	105	205	543	-	-	-	-	-	-	-	-	37
220	M120X2	180	125	150	25	115	240	586	-	-	-	-	-	-	-	-	41
250	M130X2	195	140	170	25	130	260	652	-	-	-	-	-	-	-	-	46

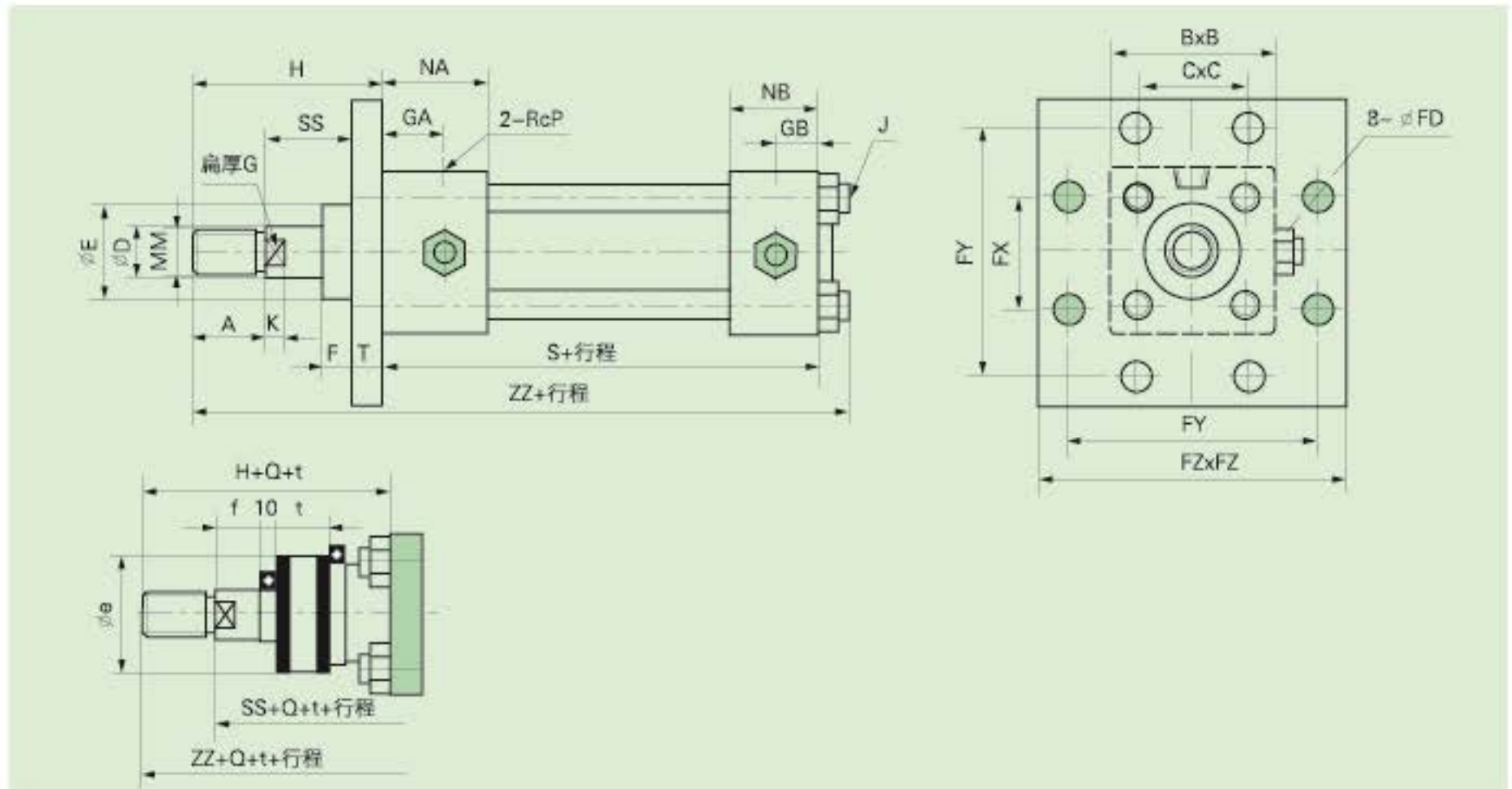
尾部长法兰/YG2HFZ、YG2GFZ



缸径(mm)	B	BB	C	F	GA	GB	J	NA	P	NB	S	FD	FT	FX	FY	FZ	SS
32	58	62	38	10	38	13	M10X1.25	42	3/8	28	141	11	13	88	40	109	184
40	65	69	45	10	38	13	M10X1.25	42	3/8	28	141	11	13	95	46	118	184
50	76	85	52	10	42	15	M10X1.25	47	1/2	33	155	14	18	115	58	145	203
63	90	98	63	10	46	15	M12X1.5	49	1/2	33	163	18	20	132	65	165	218
80	110	118	80	10	56	20	M16X1.5	58	3/4	40	184	18	24	155	87	190	243
100	135	150	102	10	58	21	M18X1.5	59	3/4	42	192	22	28	190	109	230	260
125	165	175	122	10	67	25	M22X1.5	68	1	50	220	26	33	224	130	272	289
140	185	195	138	10	69	24	M24X1.5	68	1	49	230	26	37	250	145	300	306
150	196	210	148	10	71	25	M27X1.5	69	1	51	240	30	39	270	155	320	318
160	210	225	160	10	74	25	M27X1.5	73	1	55	253	33	41	285	170	345	339
180	235	243	182	10	75	28	M30X1.5	85	1 1/4	71	242	33	46	315	185	375	376
200	262	272	200	10	85	32	M33X1.5	95	1 1/4	79	264	36	51	355	206	425	407
220	292	310	225	10	89	32	M39X1.5	95	1 1/2	79	264	42	58	395	230	475	423
250	325	335	250	10	106	40	M42X1.5	115	2	95	300	45	65	425	250	515	476

缸径(mm)	B系列								C系列							T	
	MM	A	D	Ef8	K	G	H	ZZ	MM	A	D	Ef8	K	G	H		ZZ
32	M16X1.5	25	18	34	7	14	55	209	-	-	-	-	-	-	-	-	11
40	M20X1.5	30	22	40	9	19	60	214	M16X1.5	25	18	36	7	14	55	209	11
50	M24X1.5	35	28	46	11	24	65	238	M20X1.5	30	22	40	9	19	60	233	13
63	M30X1.5	45	35	55	13	30	80	263	M24X1.5	35	28	46	11	24	70	253	15
80	M39X1.5	60	45	65	15	41	95	303	M30X1.5	45	35	55	13	30	80	288	18
100	M48X1.5	75	55	80	16	50	115	335	M39X1.5	60	45	65	15	41	100	320	20
125	M64X2	95	70	95	20	65	140	393	M48X1.5	75	55	80	16	50	120	373	24
140	M72X2	110	80	105	20	75	160	427	M56X2	80	60	85	20	55	130	397	26
150	M76X2	115	85	110	20	80	165	444	M60X2	85	65	90	20	60	135	414	28
160	M80X2	120	90	115	20	85	175	469	M64X2	95	70	95	20	65	150	434	31
180	M95X2	140	100	125	25	95	195	516	-	-	-	-	-	-	-	-	33
200	M100X2	150	110	140	25	105	205	557	-	-	-	-	-	-	-	-	37
220	M120X2	180	125	150	25	115	240	603	-	-	-	-	-	-	-	-	41
250	M130X2	195	140	170	25	130	260	671	-	-	-	-	-	-	-	-	46

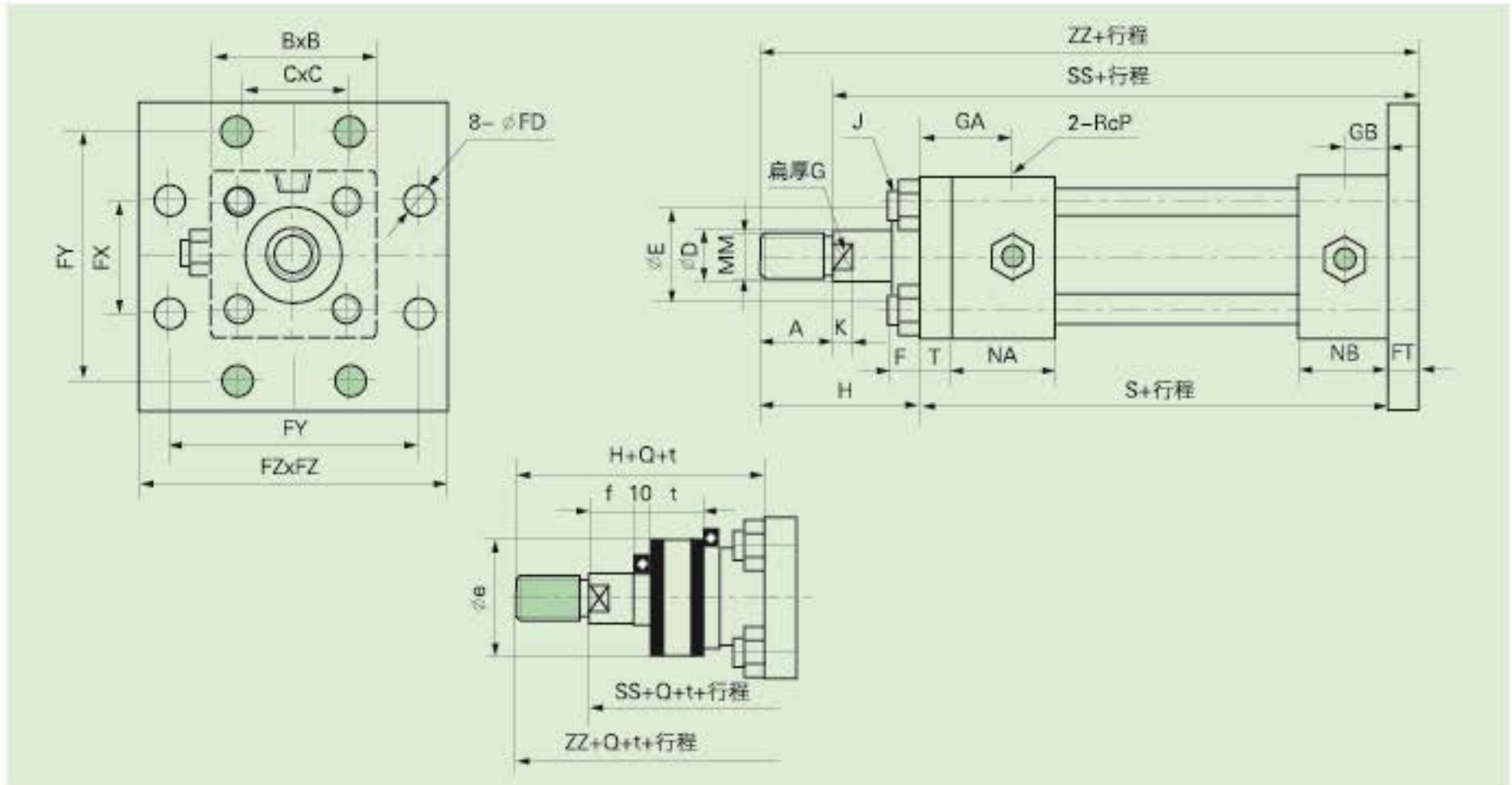
头部正方法兰/YG2EFC、YG2FFC、YG2HFC、YG2GFC



缸径(mm)	B	C	F	GA	GB	J	NA	NB	P	FD	FT	FY	FX	FZ	SS	S
32	58	38	10	27	13	M10X1.25	42	28	3/8	11	11	88	40	109	30	130
40	65	45	10	27	13	M10X1.25	42	28	3/8	11	11	95	46	118	30	130
50	76	52	10	29	15	M10X1.25	47	33	1/2	14	13	115	58	145	30	142
63	90	63	10	31	15	M12X1.5	49	33	1/2	18	15	132	65	165	35	148
80	110	80	10	38	20	M16X1.5	58	40	3/4	18	18	155	87	190	35	166
100	135	102	10	38	21	M18X1.5	59	42	3/4	22	20	190	109	230	40	172
125	165	122	10	43	25	M22X1.5	68	50	1	26	24	224	130	272	45	196
140	185	138	10	43	24	M24X1.5	68	49	1	26	26	250	145	300	50	204
150	196	148	10	43	25	M27X1.5	69	51	1	30	28	270	155	320	50	212
160	210	160	10	43	25	M27X1.5	73	55	1	33	31	285	170	345	55	222
180	235	182	10	42	28	M30X1.5	85	71	1 1/4	33	33	315	185	375	55	242
200	262	200	10	48	32	M33X1.5	95	79	1 1/4	36	37	355	206	425	55	264
220	292	225	10	48	32	M39X1.5	95	79	1 1/2	42	41	395	230	475	60	264
250	325	250	10	60	40	M42X1.5	115	95	2	45	46	425	250	515	65	300

缸径(mm)	B系列								C系列							
	MM	A	D	Ef8	K	G	H	ZZ	MM	A	D	Ef8	K	G	H	ZZ
32	M16X1.5	25	18	34	7	14	66	207	-	-	-	-	-	-	-	-
40	M20X1.5	30	22	40	9	19	71	212	M16X1.5	25	18	36	7	14	66	207
50	M24X1.5	35	28	46	11	24	78	231	M20X1.5	30	22	40	9	19	73	226
63	M30X1.5	45	35	55	13	30	95	257	M24X1.5	35	28	46	11	24	85	247
80	M39X1.5	60	45	65	15	41	113	295	M30X1.5	45	35	55	13	30	98	280
100	M48X1.5	75	55	80	16	50	135	325	M39X1.5	60	45	65	15	41	120	310
125	M64X2	95	70	95	20	65	164	381	M48X1.5	75	55	80	16	50	144	361
140	M72X2	110	80	105	20	75	186	412	M56X2	80	60	85	20	55	156	382
150	M76X2	115	85	110	20	80	193	430	M60X2	85	65	90	20	60	163	400
160	M80X2	120	90	115	20	85	206	453	M64X2	95	70	95	20	65	181	428
180	M95X2	140	100	125	25	95	228	497	-	-	-	-	-	-	-	-
200	M100X2	150	110	140	25	105	242	535	-	-	-	-	-	-	-	-
220	M120X2	180	125	150	25	115	281	579	-	-	-	-	-	-	-	-
250	M130X2	195	140	170	25	130	306	643	-	-	-	-	-	-	-	-

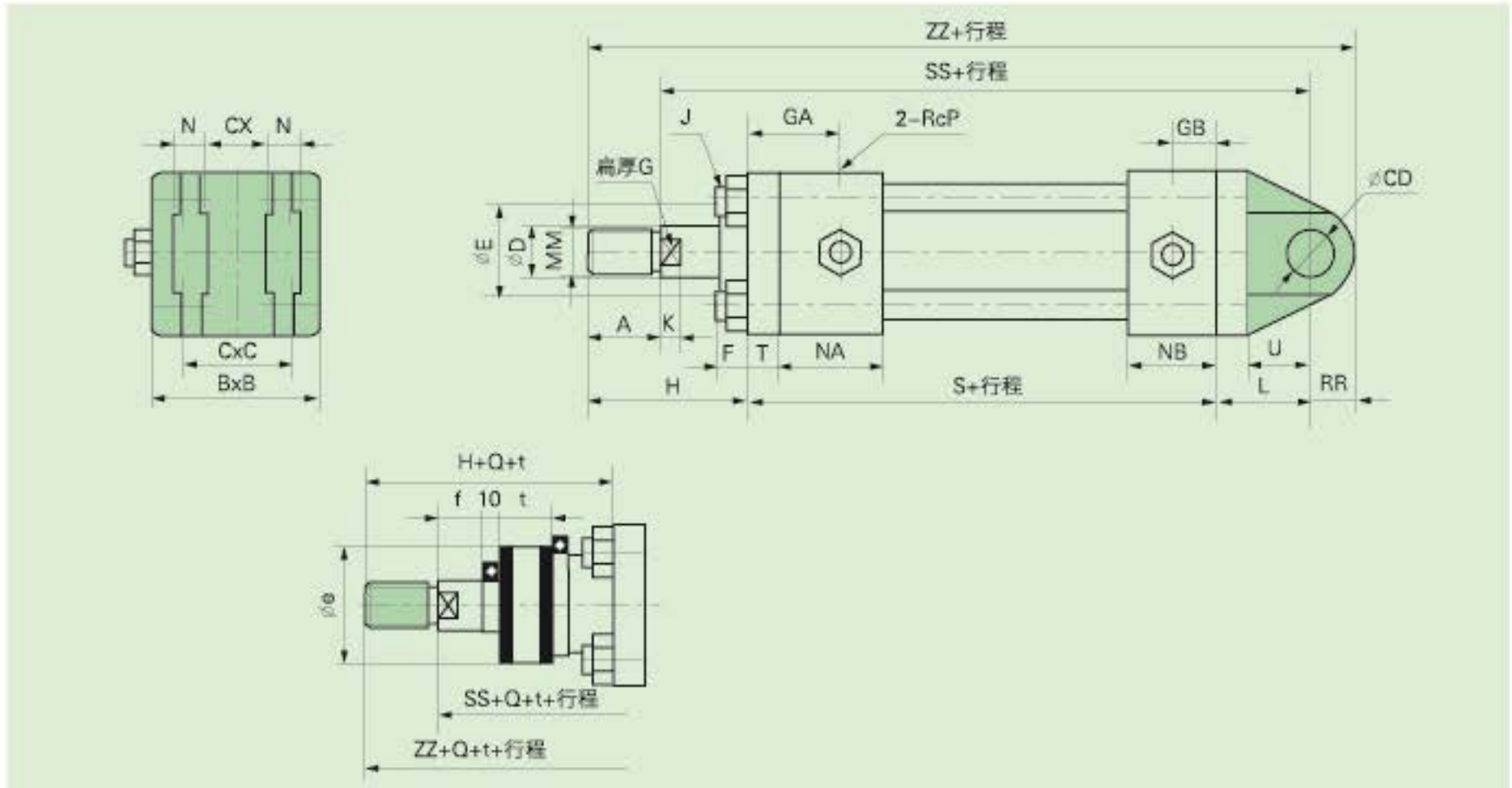
尾部正方法兰/YG2EFD、YG2FFD、YG2HFD、YG2GFD



缸径(mm)	B	C	F	GA	GB	J	NA	NB	P	S	T	FD	FT	FY	FX	FZ	SS
32	58	38	10	38	13	M10X1.25	42	28	3/8	141	11	11	11	88	40	109	182
40	65	45	10	38	13	M10X1.25	42	28	3/8	141	11	11	11	95	46	118	182
50	76	52	10	42	15	M10X1.25	47	33	1/2	155	13	14	13	115	58	145	198
63	90	63	10	46	15	M12X1.5	49	33	1/2	163	15	18	15	132	65	165	213
80	110	80	10	56	20	M16X1.5	58	40	3/4	184	18	18	18	155	87	190	237
100	135	102	10	58	21	M18X1.5	59	42	3/4	192	20	22	20	190	109	230	252
125	165	122	10	67	25	M22X1.5	68	50	1	220	24	26	24	224	130	272	289
140	185	138	10	69	24	M24X1.5	68	49	1	230	26	26	26	250	145	300	306
150	196	148	10	71	25	M27X1.5	69	51	1	240	28	30	28	270	155	320	318
160	210	160	10	74	25	M27X1.5	73	55	1	253	31	33	31	285	170	345	339
180	235	182	10	75	28	M30X1.5	85	71	1 1/4	275	33	33	33	315	185	375	363
200	262	200	10	85	32	M33X1.5	95	79	1 1/4	301	37	36	37	355	206	425	393
220	292	225	10	89	32	M39X1.5	95	79	1 1/2	305	41	42	41	395	230	475	406
250	325	250	10	106	40	M42X1.5	115	95	2	346	46	45	46	425	250	515	457

缸径(mm)	B系列								C系列							
	MM	A	D	Ef8	K	G	H	ZZ	MM	A	D	Ef8	K	G	H	ZZ
32	M16X1.5	25	18	34	7	14	55	207	-	-	-	-	-	-	-	-
40	M20X1.5	30	22	40	9	19	60	212	M16X1.5	25	18	36	7	14	55	207
50	M24X1.5	35	28	46	11	24	65	233	M20X1.5	30	22	40	9	19	60	228
63	M30X1.5	45	35	55	13	30	80	258	M24X1.5	35	28	46	11	24	70	248
80	M39X1.5	60	45	65	15	41	95	297	M30X1.5	45	35	55	13	30	80	282
100	M48X1.5	75	55	80	16	50	115	327	M39X1.5	60	45	65	15	41	100	312
125	M64X2	95	70	95	20	65	140	384	M48X1.5	75	55	80	16	50	120	364
140	M72X2	110	80	105	20	75	160	416	M56X2	80	60	85	20	55	130	286
150	M76X2	115	85	110	20	80	165	433	M60X2	85	65	90	20	60	135	403
160	M80X2	120	90	115	20	85	175	459	M64X2	95	70	95	20	65	150	434
180	M95X2	140	100	125	25	95	195	503	-	-	-	-	-	-	-	-
200	M100X2	150	110	140	25	105	205	543	-	-	-	-	-	-	-	-
220	M120X2	180	125	150	25	115	240	586	-	-	-	-	-	-	-	-
250	M130X2	195	140	170	25	130	260	652	-	-	-	-	-	-	-	-

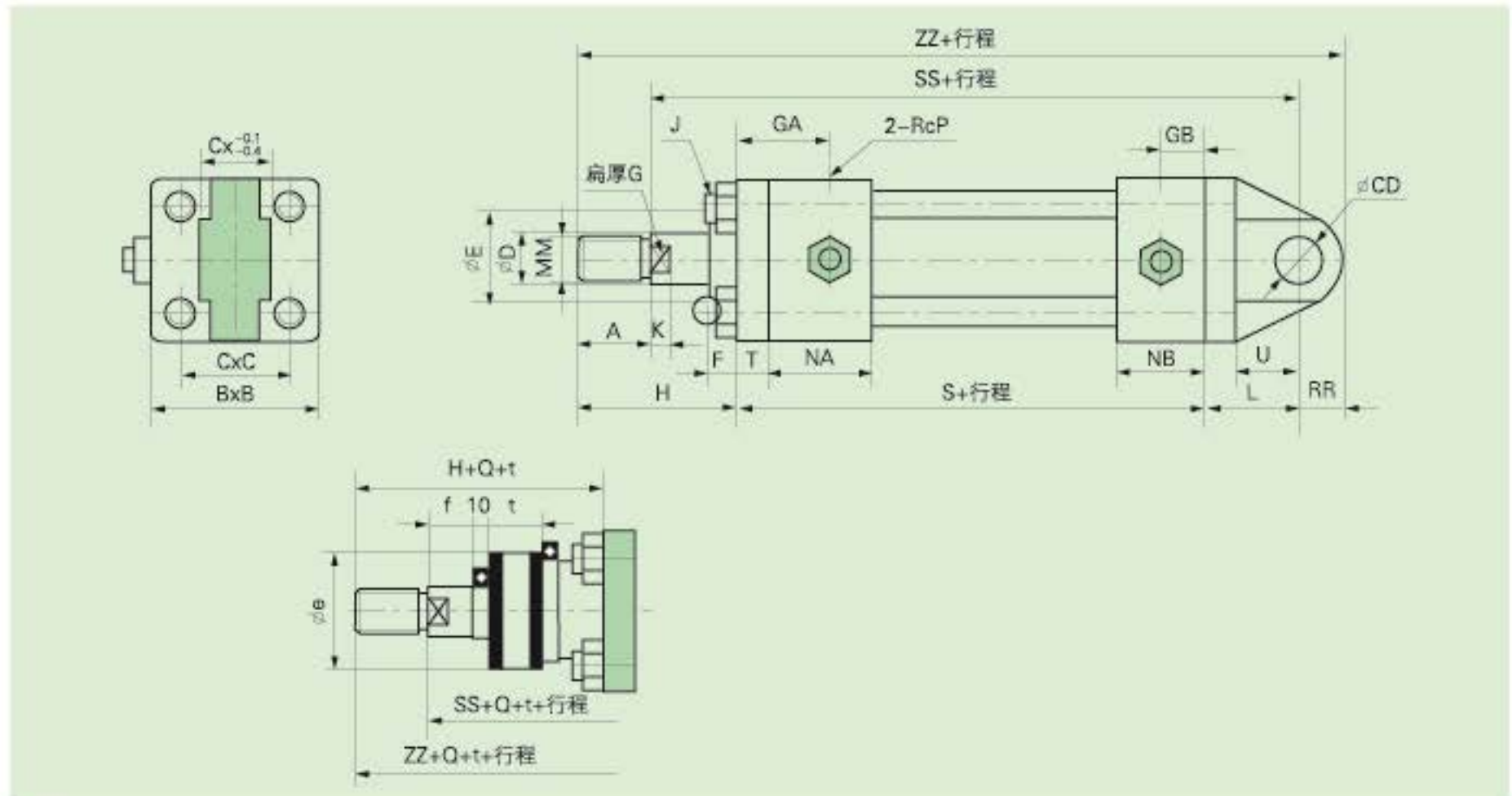
尾部双耳/YG2ECB、YG2FCB、YG2HCB、YG2GCB



缸径(mm)	B	C	F	GA	GB	J	NA	NB	P	S	T	CX	CD	RR	SS	U	L
32	58	38	10	38	13	M10X1.25	42	28	3/8	141	11	25	16	16	209	22	38
40	65	45	10	38	13	M10X1.25	42	28	3/8	141	11	25	16	16	209	22	38
50	76	52	10	42	15	M10X1.25	47	33	1/2	155	13	31.5	20	20	230	25	45
63	90	63	10	46	15	M12X1.5	49	33	1/2	163	15	40	31.5	31.5	261	40	63
80	110	80	10	56	20	M16X1.5	58	40	3/4	184	18	40	31.5	31.5	291	40	72
100	135	102	10	58	21	M18X1.5	59	42	3/4	192	20	50	40	40	316	50	84
125	165	122	10	67	25	M22X1.5	68	50	1	220	24	63	50	50	365	63	100
140	185	138	10	69	24	M24X1.5	68	49	1	230	26	80	63	63	400	80	120
150	196	148	10	71	25	M27X1.5	69	51	1	240	28	80	63	63	412	80	122
160	210	160	10	74	25	M27X1.5	73	55	1	253	31	80	71	71	445	90	137
180	235	182	10	75	28	M30X1.5	85	71	1 1/4	275	33	100	80	80	480	100	150
200	262	200	10	85	32	M33X1.5	95	79	1 1/4	301	37	125	90	90	526	115	170
220	292	225	10	89	32	M39X1.5	95	79	1 1/2	305	41	125	100	100	550	125	185
250	325	250	10	106	40	M42X1.5	115	95	2	346	46	125	100	100	596	125	185

缸径(mm)	B系列								C系列								N
	MM	A	D	Ef8	K	G	H	ZZ	MM	A	D	Ef8	K	G	H	ZZ	
32	M16X1.5	25	18	34	7	14	55	250	-	-	-	-	-	-	-	-	12.5
40	M20X1.5	30	22	40	9	19	60	255	M16X1.5	25	18	36	7	14	55	250	13.5
50	M24X1.5	35	28	46	11	24	65	285	M20X1.5	30	22	40	9	19	60	280	16
63	M30X1.5	45	35	55	13	30	80	337.5	M24X1.5	35	28	46	11	24	70	327.5	20
80	M39X1.5	60	45	65	15	41	95	382.5	M30X1.5	45	35	55	13	30	80	367.5	20
100	M48X1.5	75	55	80	16	50	115	431	M39X1.5	60	45	65	15	41	100	416	25
125	M64X2	95	70	95	20	65	140	510	M48X1.5	75	55	80	16	50	120	490	31.5
140	M72X2	110	80	105	20	75	160	573	M56X2	80	60	85	20	55	130	543	40
150	M76X2	115	85	110	20	80	165	590	M60X2	85	65	90	20	60	135	560	40
160	M80X2	120	90	115	20	85	175	636	M64X2	95	70	95	20	65	150	611	40
180	M95X2	140	100	125	25	95	195	700	-	-	-	-	-	-	-	-	50
200	M100X2	150	110	140	25	105	205	766	-	-	-	-	-	-	-	-	63
220	M120X2	180	125	150	25	115	240	830	-	-	-	-	-	-	-	-	63
250	M130X2	195	140	170	25	130	260	891	-	-	-	-	-	-	-	-	63

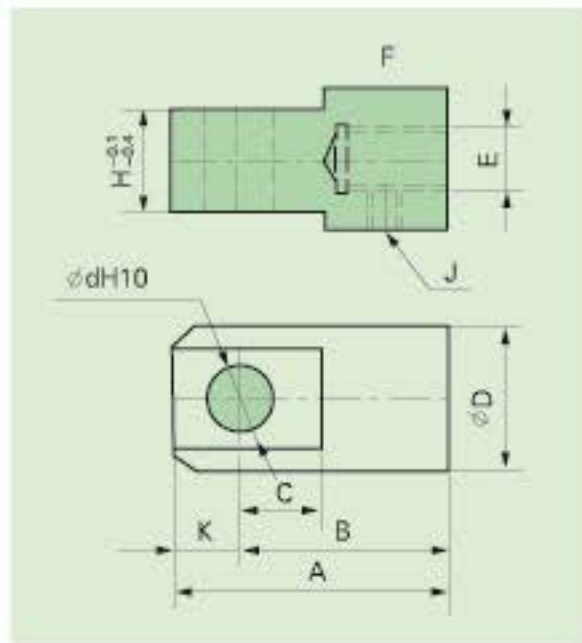
尾部单耳/YG2ECA、YG2FCA、YG2HCA、YG2GCA



缸径(mm)	B	C	F	GA	GB	J	NA	NB	P	S	T	CX	CD	RR	SS	U	L
32	58	38	10	38	13	M10X1.25	42	28	3/8	141	11	25	16	16	209	22	38
40	65	45	10	38	13	M10X1.25	42	28	3/8	141	11	25	16	16	209	22	38
50	76	52	10	42	15	M10X1.25	47	33	1/2	155	13	31.5	20	20	230	25	45
63	90	63	10	46	15	M12X1.5	49	33	1/2	163	15	40	31.5	31.5	261	40	63
80	110	80	10	56	20	M16X1.5	58	40	3/4	184	18	40	31.5	31.5	291	40	72
100	135	102	10	58	21	M18X1.5	59	42	3/4	192	20	50	40	40	316	50	84
125	165	122	10	67	25	M22X1.5	68	50	1	220	24	63	50	50	365	63	100
140	185	138	10	69	24	M24X1.5	68	49	1	230	26	80	63	63	400	80	120
150	196	148	10	71	25	M27X1.5	69	51	1	240	28	80	63	63	412	80	122
160	210	160	10	74	25	M27X1.5	73	55	1	253	31	80	71	71	445	90	137
180	235	182	10	75	28	M30X1.5	85	71	1 1/4	275	33	100	80	80	480	100	150
200	262	200	10	85	32	M33X1.5	95	79	1 1/4	301	37	125	90	90	526	115	170
220	292	225	10	89	32	M39X1.5	95	79	1 1/2	305	41	125	100	100	550	125	185
250	325	250	10	106	40	M42X1.5	115	95	2	346	46	125	100	100	596	125	185

缸径(mm)	B系列								C系列							
	MM	A	D	Ef8	K	G	H	ZZ	MM	A	D	Ef8	K	G	H	ZZ
32	M16X1.5	25	18	34	7	14	55	250	-	-	-	-	-	-	-	-
40	M20X1.5	30	22	40	9	19	60	255	M16X1.5	25	18	36	7	14	55	250
50	M24X1.5	35	28	46	11	24	65	285	M20X1.5	30	22	40	9	19	60	280
63	M30X1.5	45	35	55	13	30	80	337.5	M24X1.5	35	28	46	11	24	70	327.5
80	M39X1.5	60	45	65	15	41	95	382.5	M30X1.5	45	35	55	13	30	80	367.5
100	M48X1.5	75	55	80	16	50	115	431	M39X1.5	60	45	65	15	41	100	416
125	M64X2	95	70	95	20	65	140	510	M48X1.5	75	55	80	16	50	120	490
140	M72X2	110	80	105	20	75	160	573	M56X2	80	60	85	20	55	130	543
150	M76X2	115	85	110	20	80	165	590	M60X2	85	65	90	20	60	135	560
160	M80X2	120	90	115	20	85	175	636	M64X2	95	70	95	20	65	150	611
180	M95X2	140	100	125	25	95	195	700	-	-	-	-	-	-	-	-
200	M100X2	150	110	140	25	105	205	766	-	-	-	-	-	-	-	-
220	M120X2	180	125	150	25	115	240	830	-	-	-	-	-	-	-	-
250	M130X2	195	140	170	25	130	260	891	-	-	-	-	-	-	-	-

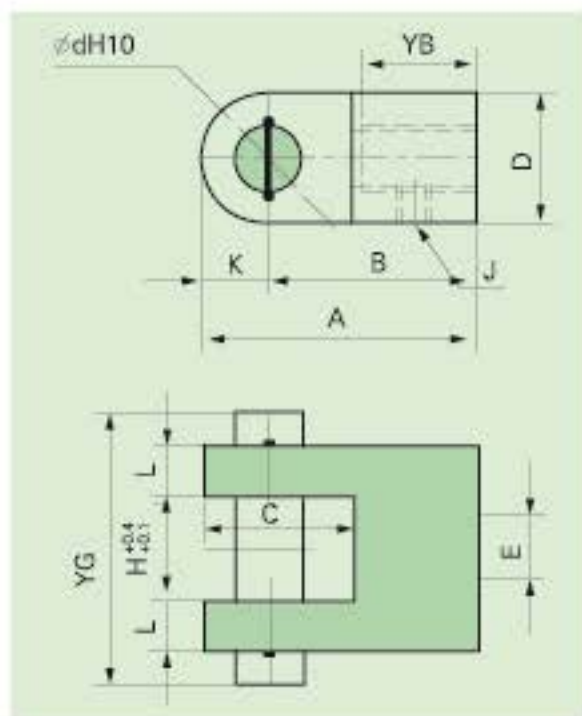
单耳环



	缸径	A	B	C	D	d	E	F	H	J	K
B系列	32	76	60	25	32	16	M16X1.5	26	25	M5X0.8	16
	40	76	60	25	32	16	M20X1.5	31	25	M5X0.8	16
	50	90	70	30	40	20	M24X1.5	36	31.5	M5X0.8	20
	63	145	115	45	60	31.5	M30X1.5	50	40	M6X1	30
	80	145	115	45	60	31.5	M39X1.5	61	40	M6X1	30
	100	185	145	57	79	40	M48X1.5	76	50	M8X1.25	40
	125	218	168	63	105	50	M64X2	98	63	M10X1.25	50
	140	273	210	80	130	63	M72X2	113	80	M10X1.25	63
	150	278	215	80	130	63	M76X2	118	80	M10X1.25	63
160	301	230	90	150	71	M80X2	123	80	M10X1.25	71	

	缸径	A	B	C	D	d	E	F	H	J	K
C系列	40	76	60	25	32	16	M16X1.5	26	25	M5X0.8	16
	50	90	70	30	40	20	M20X1.5	31	31.5	M5X0.8	20
	63	145	115	45	60	31.5	M24X1.5	40	40	M6X1	30
	80	145	115	45	60	31.5	M30X1.5	50	40	M6X1	30
	100	185	145	57	79	40	M39X1.5	63	50	M8X1.25	40
	125	218	168	63	105	50	M48X1.5	78	63	M10X1.25	50
	140	273	210	80	130	63	M56X2	82	80	M10X1.25	63
	150	278	215	80	130	63	M60X2	88	80	M10X1.25	63
	160	301	230	90	150	71	M64X2	98	80	M10X1.25	71

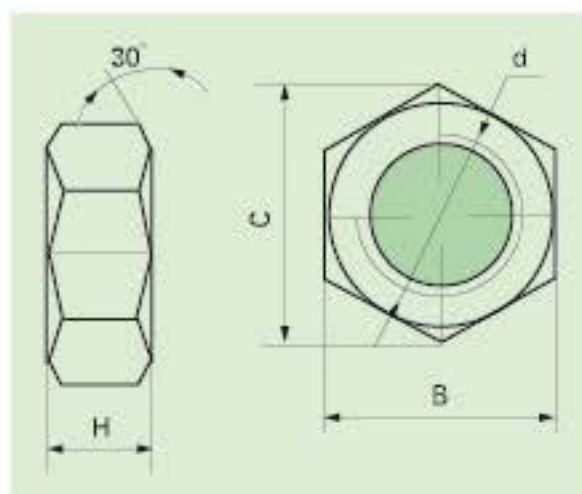
带销双耳环



	缸径	A	B	C	D	d	E	H	J	K	L	YG	YB
B系列	32	76	60	41	32	16	M16X1.5	25	M5X0.8	16	12.5	66	26
	40	76	60	41	32	16	M20X1.5	25	M5X0.8	16	12.5	66	31
	50	90	70	50	40	20	M24X1.5	31.5	M5X0.8	20	16	80	36
	63	145	115	75	60	31.5	M30X1.5	40	M6X1	30	20	101	50
	80	145	115	75	60	31.5	M39X1.5	40	M6X1	30	20	101	61
	100	185	145	95	80	40	M48X1.5	50	M8X1.25	40	25	126	76
	125	218	168	113	100	50	M64X2	63	M10X1.25	50	31.5	153	89
	140	273	210	143	126	63	M72X2	80	M10X1.25	63	40	192	113
	150	278	215	143	126	63	M76X2	80	M10X1.25	63	40	192	118
160	301	230	161	142	71	M80X2	80	M10X1.25	71	40	192	123	

	缸径	A	B	C	D	d	E	H	J	K	L	YG	YB
C系列	40	76	60	41	32	16	M16X1.5	25	M5X0.8	16	12.5	66	26
	50	90	70	50	40	20	M20X1.5	31.5	M5X0.8	20	16	80	31
	63	145	115	75	60	31.5	M24X1.5	40	M6X1	30	20	101	40
	80	145	115	75	60	31.5	M30X1.5	40	M6X1	30	20	101	50
	100	185	145	95	80	40	M39X1.5	50	M8X1.25	40	25	126	63
	125	218	168	113	100	50	M48X1.5	63	M10X1.25	50	31.5	153	78
	140	273	210	143	126	63	M56X2	80	M10X1.25	63	40	192	82
	150	278	215	143	126	63	M60X2	80	M10X1.25	63	40	192	88
	160	301	230	161	142	71	M64X2	80	M10X1.25	71	40	192	98

螺母



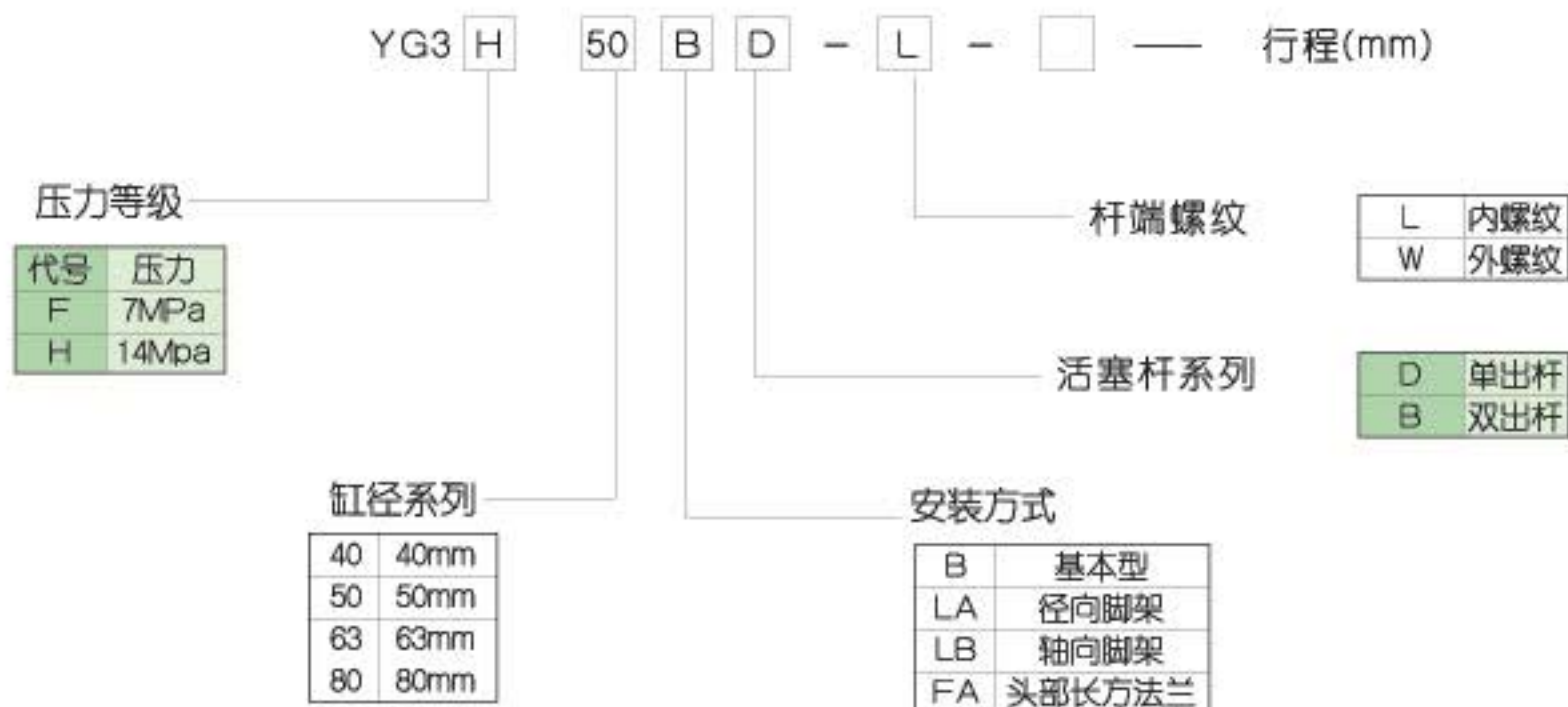
	缸径	B	C	H	d
B系列	32	22	25.4	10	M16X1.5
	40	27	31.2	12	M20X1.5
	50	32	37	14	M24X1.5
	63	41	47.3	17	M30X1.5
	80	55	63.5	20	M39X1.5
	100	70	80.8	26	M48X1.5
	125	95	110	38	M64X2
	140	105	121	42	M72X2
	150	110	127	46	M76X2
160	115	133	48	M80X2	

	缸径	B	C	H	d
C系列	40	22	25.4	10	M16X1.5
	50	27	31.2	12	M20X1.5
	63	32	37	14	M24X1.5
	80	41	47.3	17	M30X1.5
	100	55	63.5	20	M39X1.5
	125	70	80.8	26	M48X1.5
	140	85	98.1	34	M56X2
	150	90	104	36	M60X2
	160	95	110	38	M64X2

YG3系列液压缸

特点

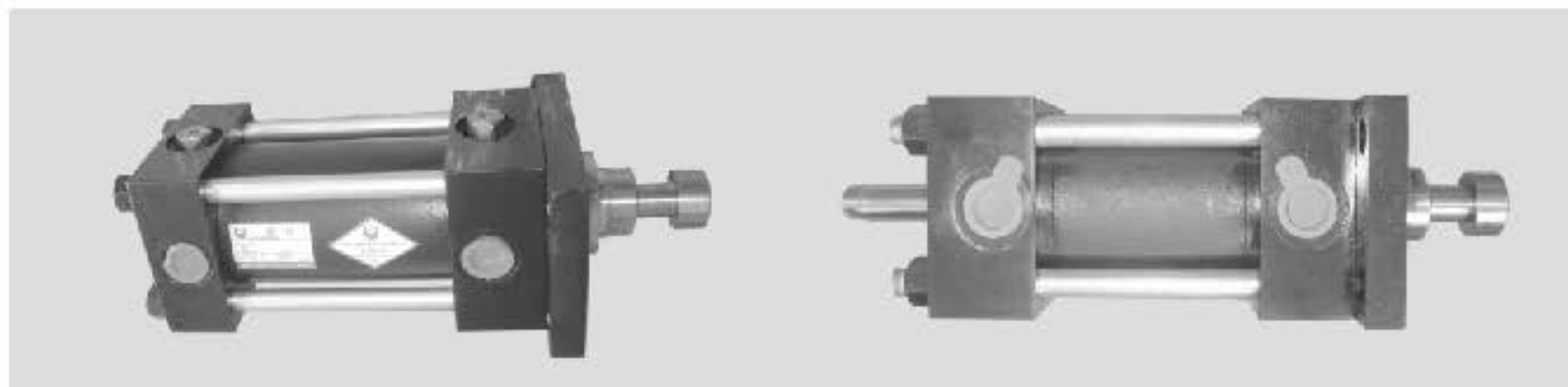
方式多样，便于安装，美式结构，性能优越，广泛用于汽车生产线。



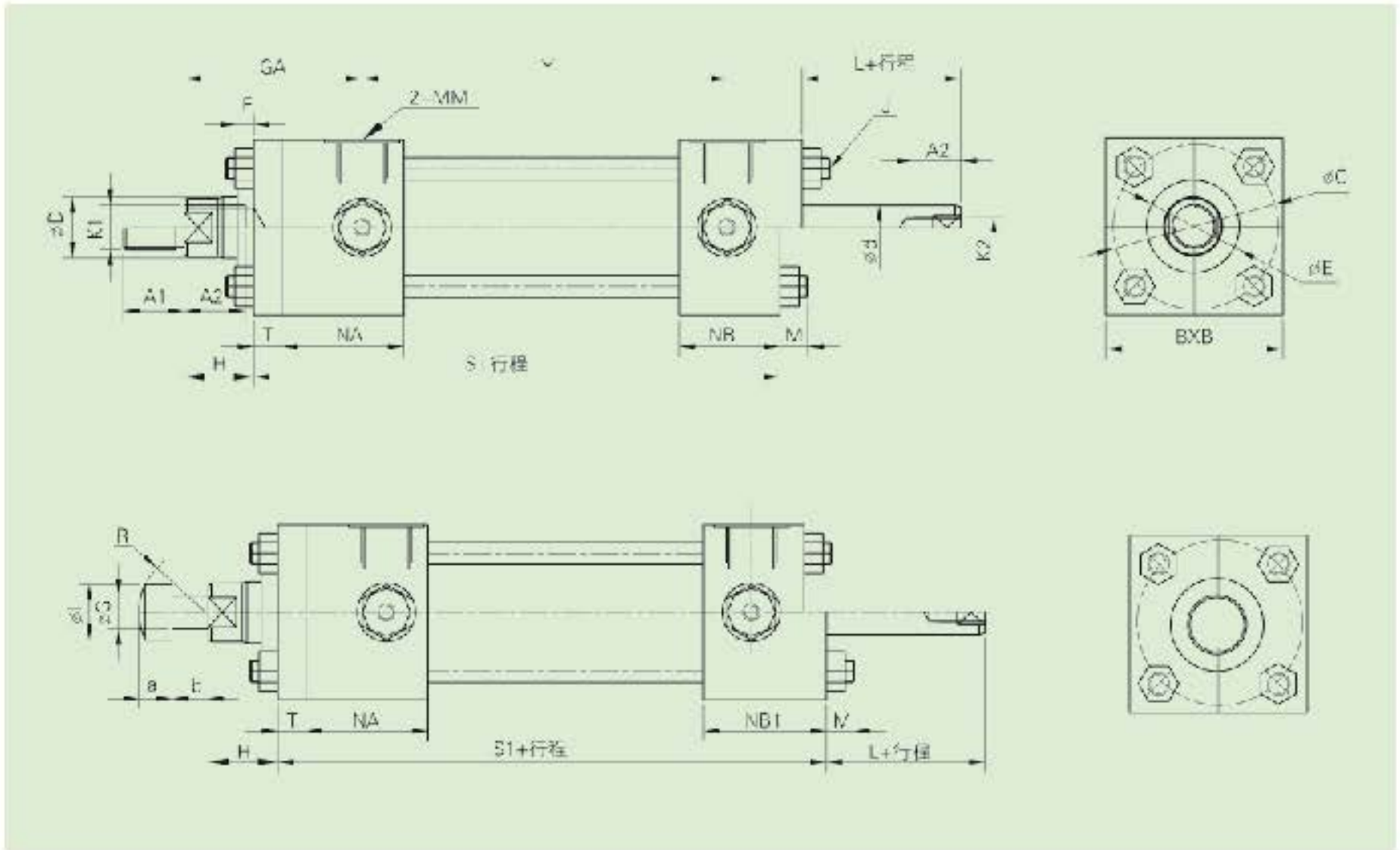
理论作用力计算

单位:N

缸径(mm)	杆径(mm)	受压面积(mm ²)	使用压力(MPa)	
			7	14
40	22	862	6035	12070
	16	1055	7385	14770
50	28	1347	9429	21552
	16	1761	12327	24654
63	35	2126	14885	34016
	20	2801	19607	39214
80	45	3434	24041	54944
	22	4644	32508	65016



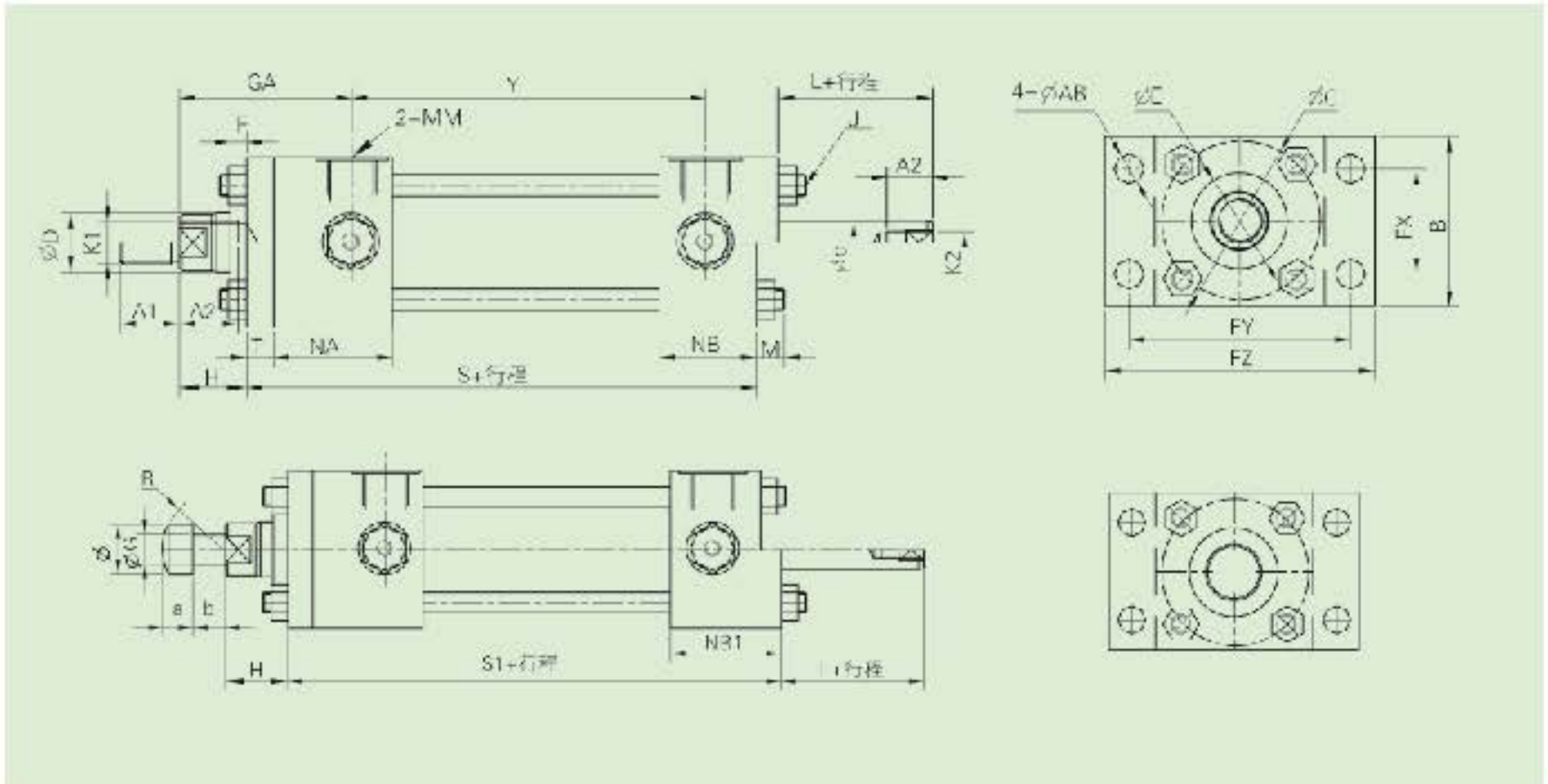
基本型/YG3HB



缸径(mm)	D	K1	A1	d	K2	A2	B	C	E	F	GA	Y	MM	NA
40	22	M16X1.5	22	16	M8	17	63	60	36	6	64	81	M18X1.5	44
50	28	M20X1.5	28	16	M8	17	75	75	42	6	70	98	M22X1.5	51
63	35	M24X2	36	20	M12	25	90	92	52	10	72	97	M22X1.5	41
80	45	M30X2	45	22	M12	25	115	116	62	8	77	111	M27X2	50

缸径(mm)	a	b	G	I	R	H	T	S	S1	NB	NB1	L	J	M
40	12	13	12	20	24	25	10	139	147	36	44	15	M8X1	10
50	12	13	16	24	24	22	14	163	171	38	46	15	M12X1.5	16
63	18	20	18	30	30	22	16	156	166	36	46	15	M12X1.5	16
80	22	28	22	38	40	31	20	180	192	45	57	15	M16X1.5	20

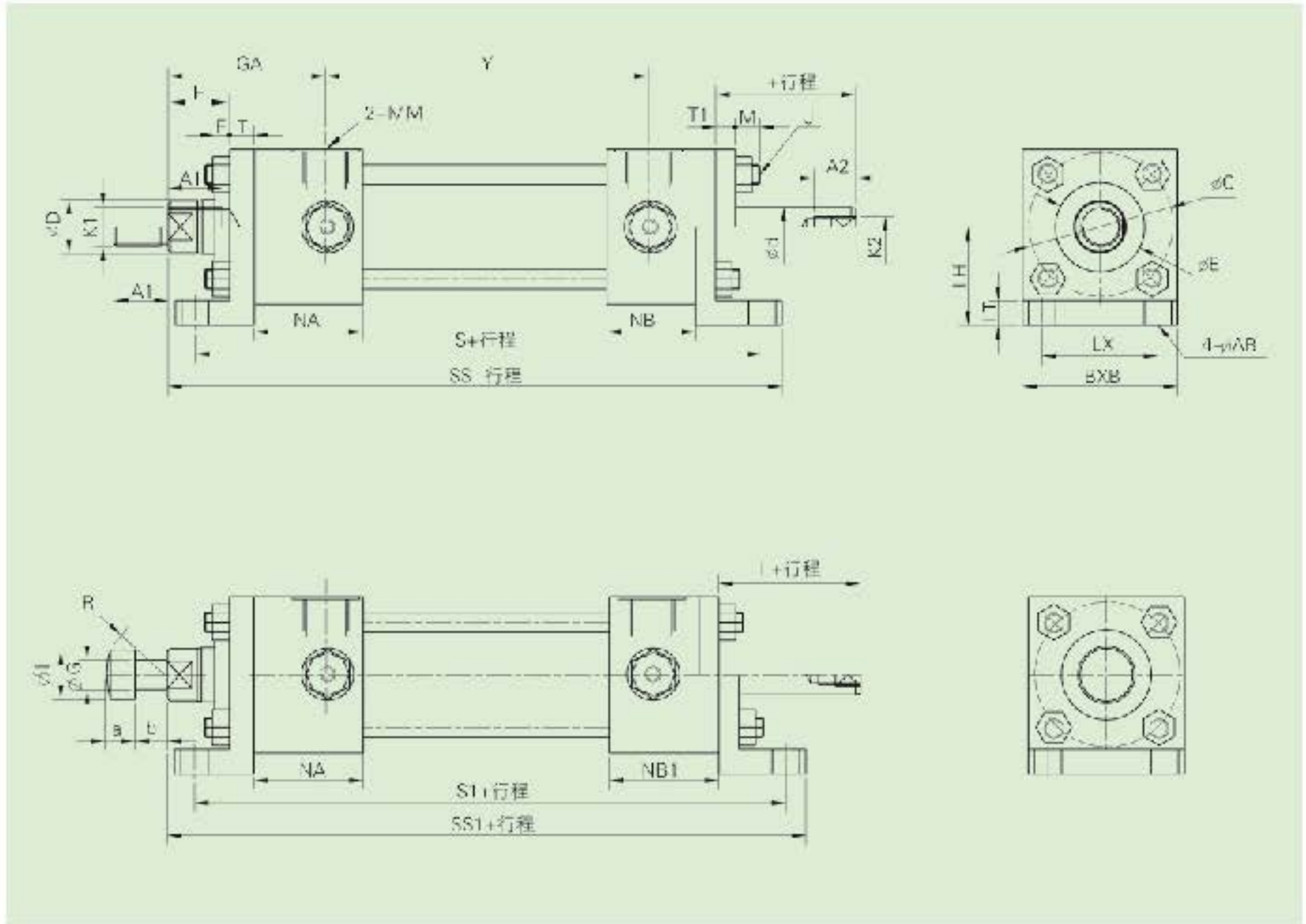
基本型/YG3HFA



缸径(mm)	D	K1	A1	d	K2	A2	B	C	E	F	GA	Y	MM	NA	FX	FY
40	22	M16X1.5	22	16	M8	17	63	60	36	6	64	81	M18X1.5	44	39	82
50	28	M20X1.5	28	16	M8	17	75	75	42	6	70	98	M22X1.5	51	45	95
63	35	M24X2	36	20	M12	25	90	92	52	10	72	97	M22X1.5	41	60	110
80	45	M30X2	45	22	M12	25	115	116	62	8	77	111	M27X2	50	75	141

缸径(mm)	a	b	G	I	R	H	T	S	S1	NB	NB1	L	J	M	FZ	AB
40	12	13	12	20	24	25	10	139	147	36	44	15	M8X1	10	100	11
50	12	13	16	24	24	22	14	163	171	38	46	15	M12X1.5	16	115	14
63	18	20	18	30	30	22	16	156	166	36	46	15	M12X1.5	16	130	14
80	22	28	22	38	40	31	20	180	192	45	57	15	M16X1.5	20	165	18

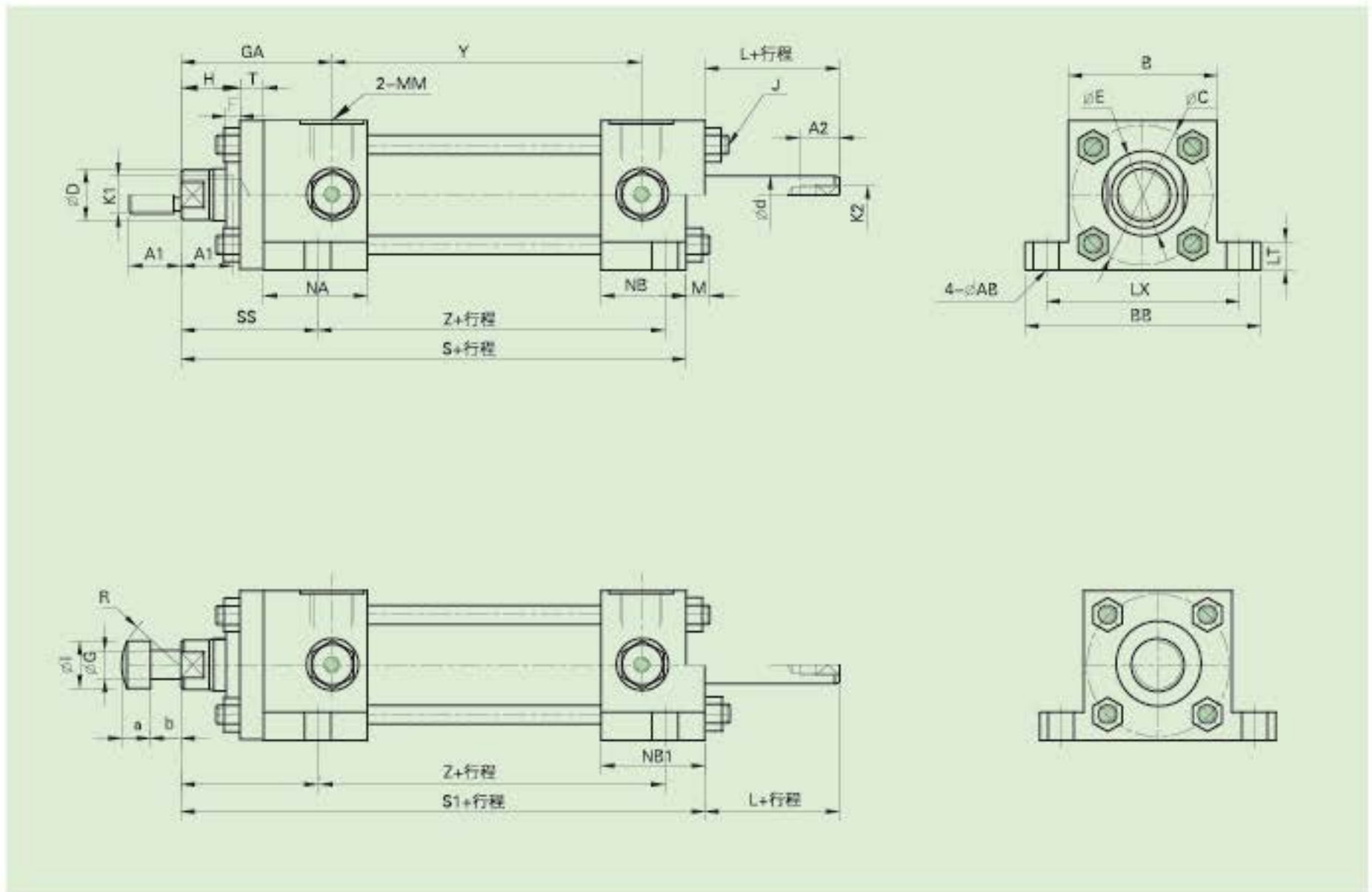
基本型/YG3HLB



缸径(mm)	D	K1	A1	d	K2	A2	B	C	E	F	GA	Y	MM	NA	NB	NB1	AB	L
40	22	M16X1.5	22	16	M8	17	63	60	36	6	64	81	M18X1.5	44	36	44	11	15
50	28	M20X1.5	28	16	M8	17	75	75	42	6	70	98	M22X1.5	51	38	46	14	15
63	35	M24X2	36	20	M12	25	90	92	52	10	72	97	M22X1.5	41	36	46	18	15
80	45	M30X2	45	22	M12	25	115	116	62	8	77	111	M27X2	50	45	57	18	15

缸径(mm)	a	b	G	I	R	H	T	S	S1	SS	SS1	LX	J	M	LT	LH	T1
40	12	13	12	20	24	25	10	180	188	199	207	47	M8X1	10	10	40	8
50	12	13	16	24	24	22	14	213	221	234	242	55	M12X1.5	16	15	55	8
63	18	20	18	30	30	22	16	217	227	244	254	66	M12X1.5	16	20	65	10
80	22	28	22	38	40	31	20	244	256	271	283	90	M16X1.5	20	20	80	12

基本型/YG3HLA



缸径(mm)	D	K1	A1	d	K2	A2	B	C	E	F	GA	Y	MM	NA	NB	NB1	AB	L
40	22	M16X1.5	22	16	M8	17	63	60	36	6	64	81	M18X1.5	44	36	44	11	15
50	28	M20X1.5	28	16	M8	17	75	75	42	6	70	98	M22X1.5	51	38	46	14	15
63	35	M24X2	36	20	M12	25	90	92	52	10	72	97	M22X1.5	41	36	46	18	15
80	45	M30X2	45	22	M12	25	115	116	62	8	77	111	M27X2	50	45	57	18	15

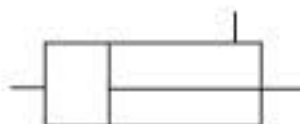
缸径(mm)	a	b	G	I	R	H	T	S	S1	SS	Z	M	J	LX	BB	LT	LH
40	12	13	12	20	24	25	10	180	188	199	97	10	M8X1	82	100	10	40
50	12	13	16	24	24	22	14	213	221	234	114	16	M12X1.5	95	115	15	55
63	18	20	18	30	30	22	16	217	227	244	116	16	M12X1.5	116	140	20	65
80	22	28	22	38	40	31	20	244	256	271	136	20	M16X1.5	141	165	20	80

YGX微型油缸

特点

该产品性能先进,结构紧凑,体积小,外形美观可与日本JIS形小型油缸相互通用,互换,用途广泛。

图形符号



技术参数

油缸内径(mm)	20,25,30
最高使用压力	7MPa
最低启动压力	0.3Mpa
耐压力	10.5MPa
使用速度范围	10-300mm/sec
标准行程	25,50,75,100,150,200
行程范围S	0 < S ≤ 300
使用温度范围	-10°~+80°
传动介质	常规矿物液压油

微型油缸有效受压面积

油缸内径	油缸有效受压面积(cm ²)	
	无杆腔	有杆腔
∅20	3.1	2.3
∅25	4.9	3.7
∅30	7.0	5.4

理论输出力的计算式

$$\text{理论输出力: } F = P \times A$$

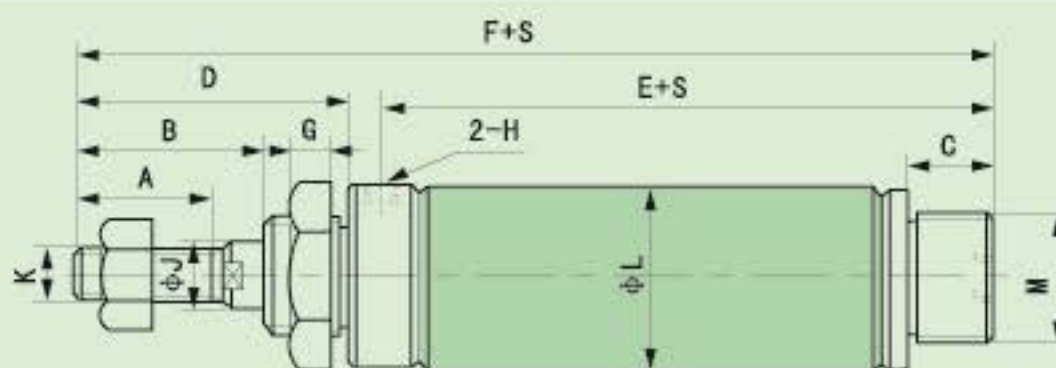
P:工作压力 A:有效受压面积

型号说明



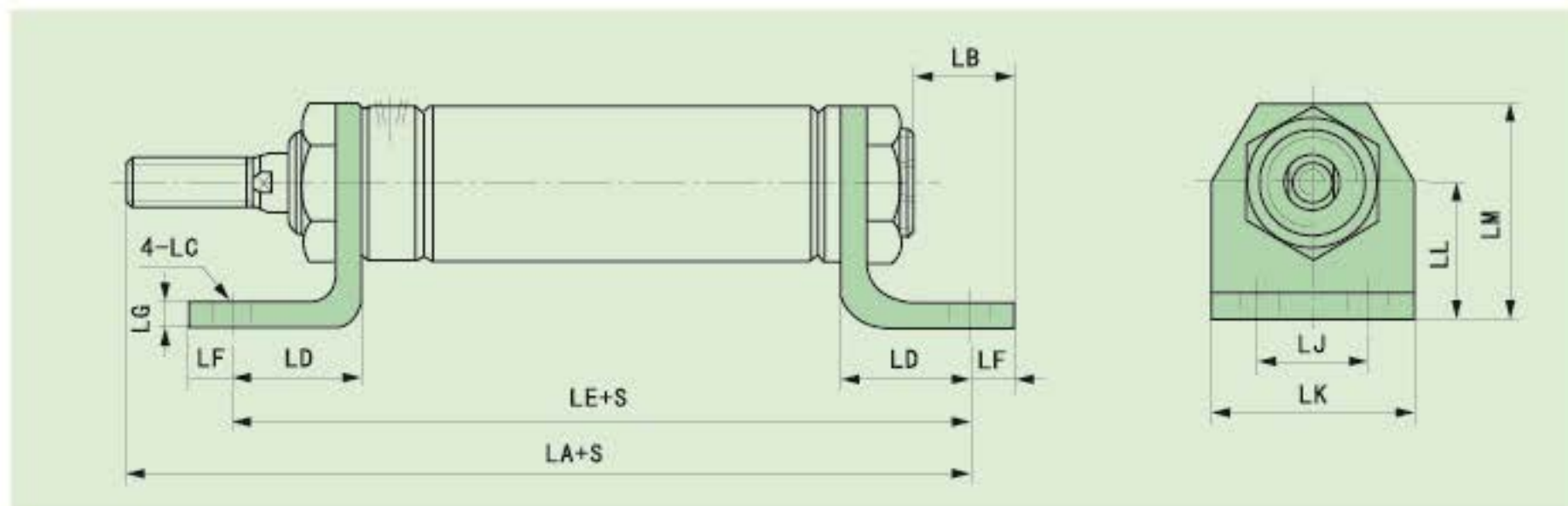
外形及安装尺寸

ST型:



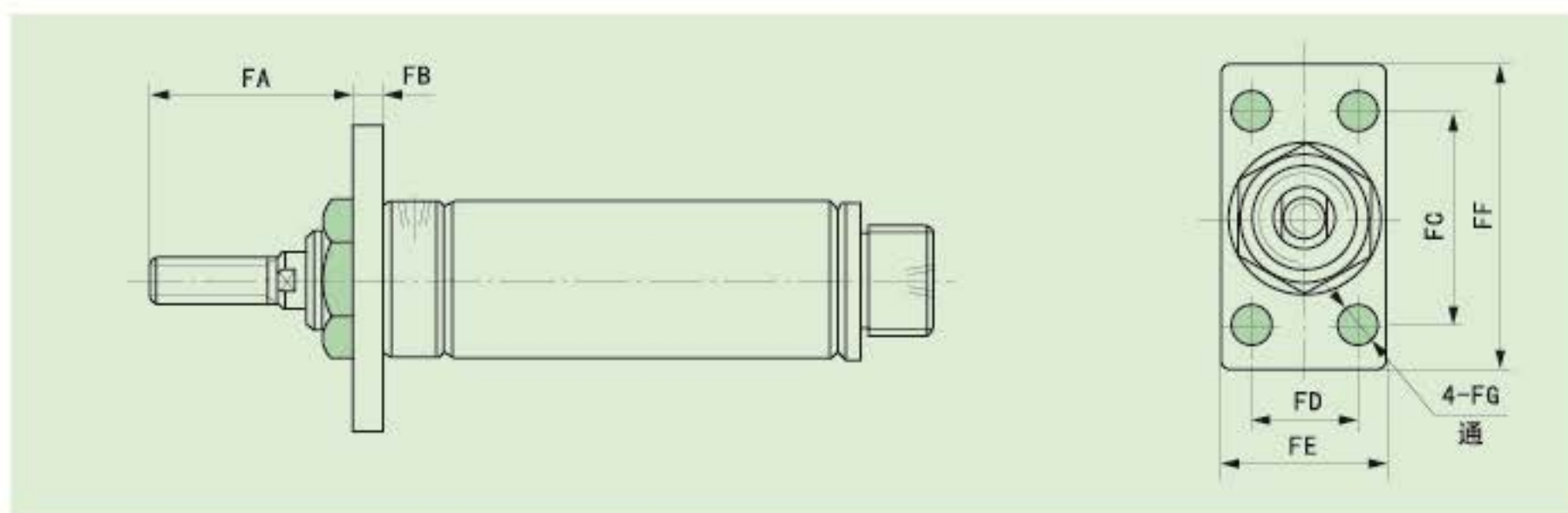
代号	ST型											
	缸径	A	B	C	D	E	F	G	H	J	K	L
∅20	25	35	16	51	79	138	8	ZG1/8"	10	M8×1	29	M24×1.5
∅25	25	35	16	51	79	138	8	ZG1/8"	12	M10×1.25	34	M24×1.5
∅30	30	40	18	58	82	148	8	ZG1/8"	14	M12×1.25	39	M26×1.5

LB形



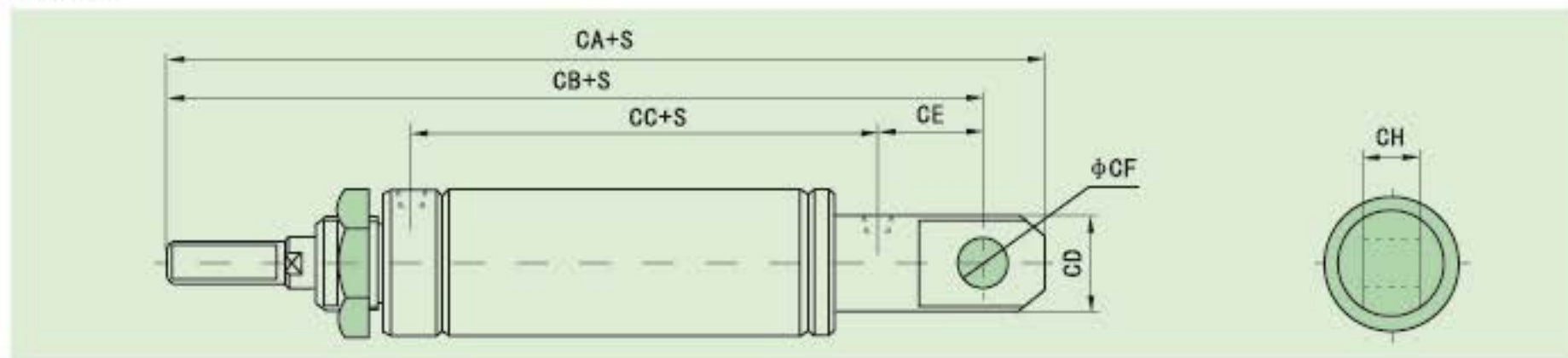
代号	LB型										
缸径	LA	LB	LC	LD	LE	LF	LG	LJ	LK	LL	LM
∅20	152	24	9	30	131	10	6	26	46	32	50
∅25	152	24	9	30	131	10	6	26	46	32	50
∅30	164	24	9	30	131	10	6	26	46	32	50

FA形:



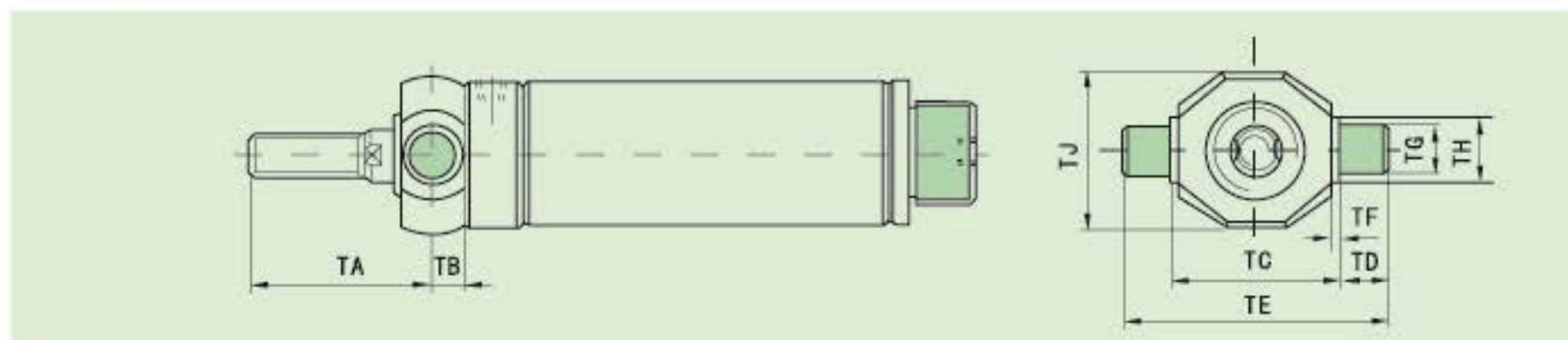
代号	FA型						
缸径	FA	FB	FC	FD	FE	FF	FG
∅20	45	6	50	25	38	66	9
∅25	45	6	50	25	38	66	9
∅30	49	9	55	25	38	71	9

CA型:



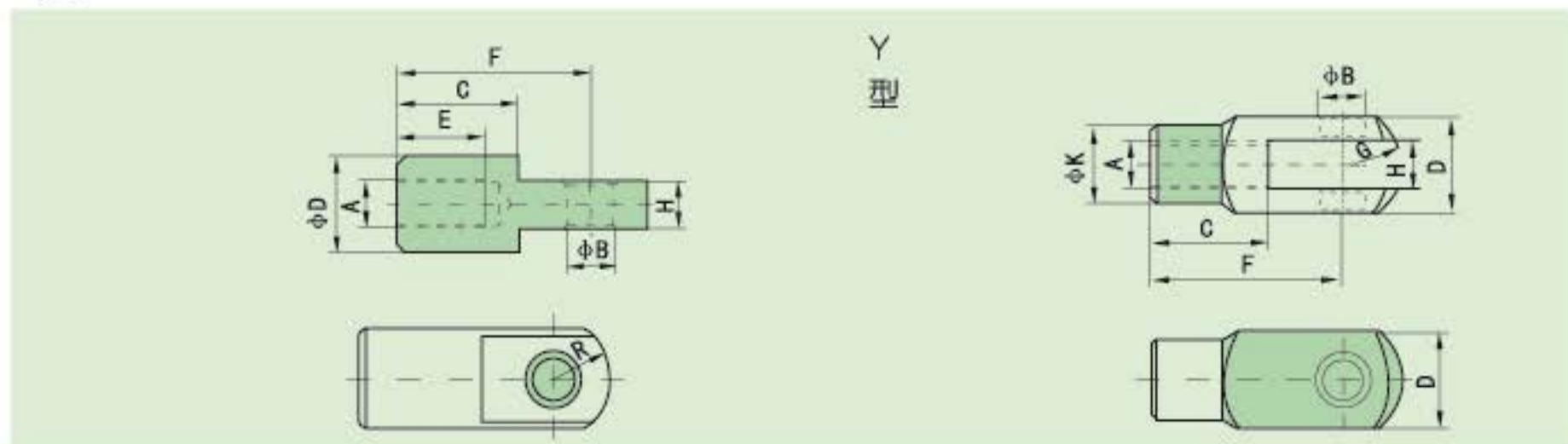
代号		CA型						
缸径		CA	CB	CC	CD	CE	CF	CH
∅20		162	152	73	18	20	8	10
∅25		170	157	73	22	25	10	12
∅30		184	169	76	26	27	12	14

TA型:



代号		TA型								
缸径		TA	TB	TC	TD	TE	TG	TH	TJ	TF
∅20		43.5	7.5	36	10	56	∅10	∅13	34	1
∅25		43.5	7.5	36	10	56	∅10	∅13	34	1
∅30		50.0	8.0	42	12	66	∅12	∅14	39	1

T型:



代号		T、Y型									
缸径		A	B	C	D	E	F	G	H	K	R
∅20		M8×1	8	20	16	14	32	SR13	8	14	10
∅25		M10×1.25	10	25	20	17.5	40	SR15	10	18	12
∅30		M12×1.25	12	30	24	21	48	SR18	12	20	14

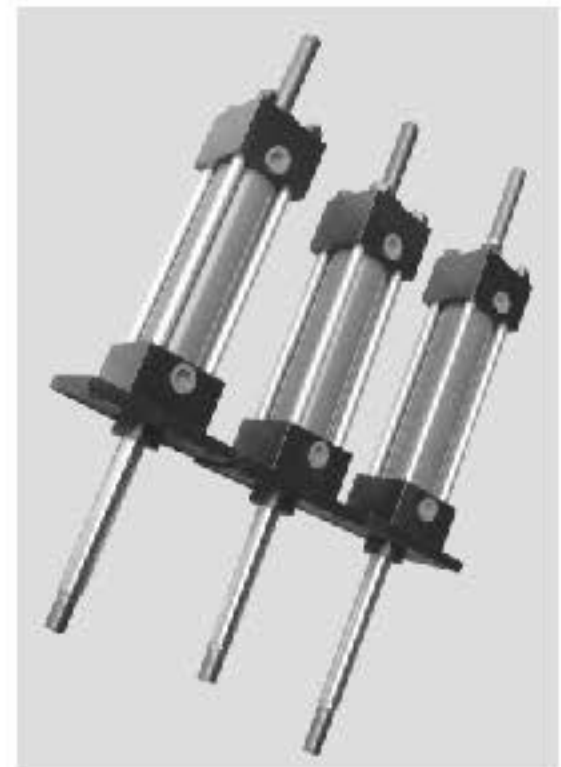
YGB(C)系列油压缸

特点

- * 本产品可与采用日本JISB8354-1992标准安装形式及尺寸的油缸直接互换使用。
- * 结构紧凑而简单,与其它同等压力级油缸比体积小。
- * 安装形式多样而容易变换,易装易拆。
- * 活塞杆镀硬铬,单边铬层厚度为0.03-0.05mm。
- * 广泛应用于冶金、矿山、工程、轻化、纺织等机械。
- * 零件“三化”程度高,配件及维修方便。

技术参数

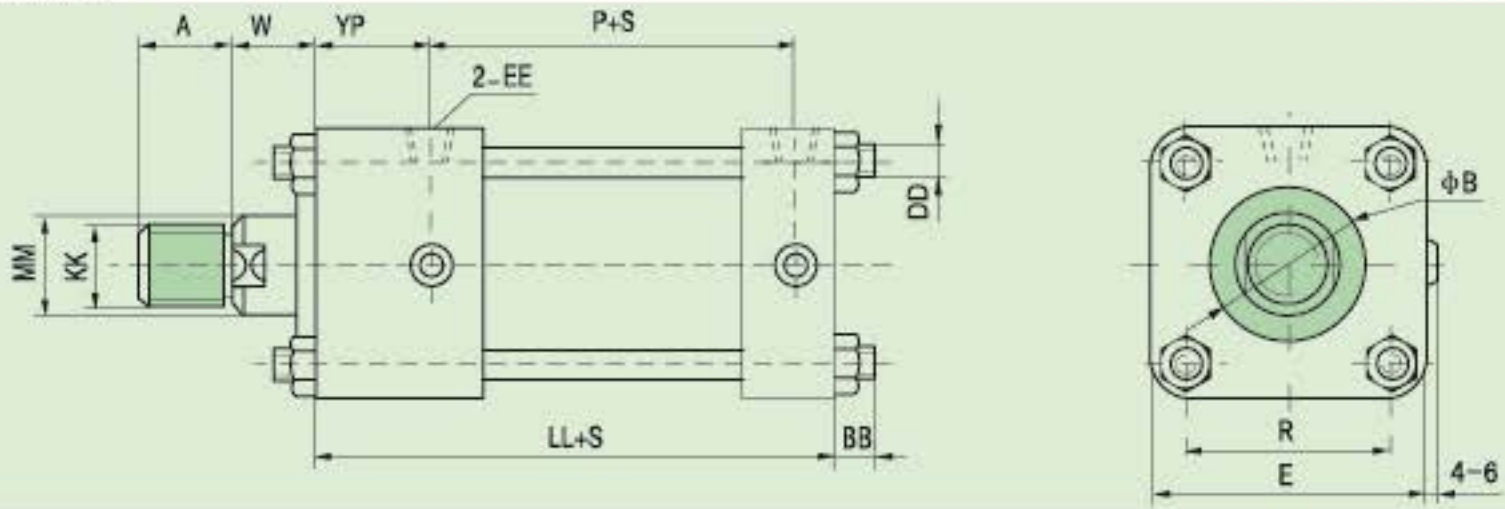
油缸型号	YGC型、YGC-L型		YGB型、YGB-L型
使用压力	7MPa		14MPa
耐 压	10.5MPa		21MPa
最低启动压力	<0.3Mpa		
使用温度	-10°C~80°C		
允许最大速度	300mm/sec		
效 率	>90%		
传动介质	常规矿物液压油		
缸 径	40、50、63	80、100、125	140、150、160
最大行程mm	500	1200	2000



液压缸有效受压面积及速度比

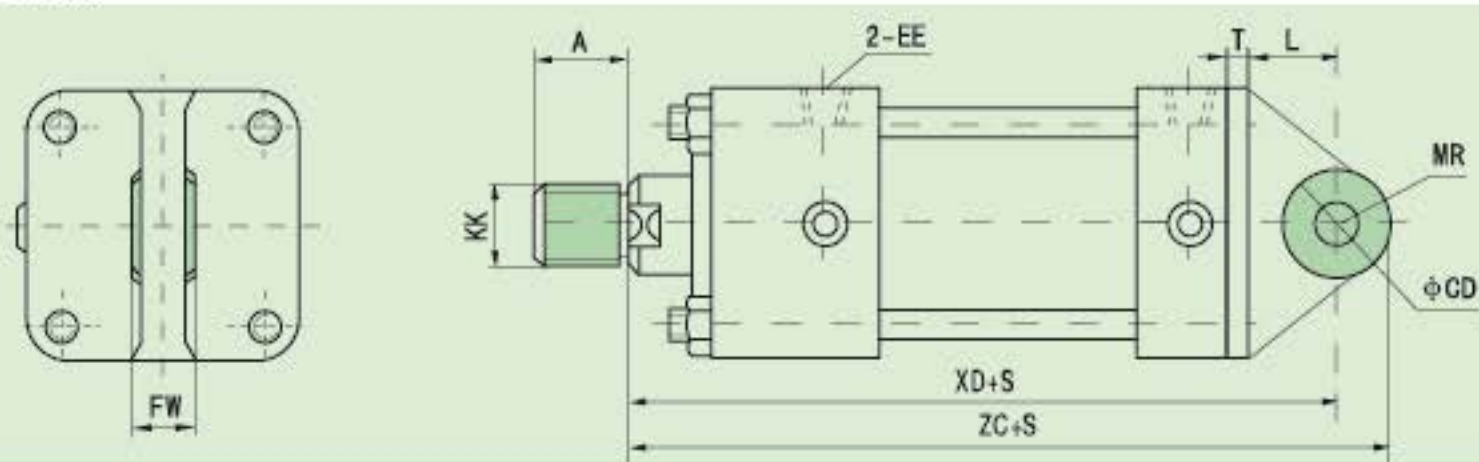
缸径mm		40	50	63	80	100	125	140	150	160	
受压 面积 cm ²	无杆腔	12.5	19.6	31.1	50.2	78.5	122.7	153	176.7	201.0	
	有杆腔	B型	8.6	13.4	21.2	34.3	54.8	84.3	103	119.9	137.4
		C型	10	15.6	25	40.3	62.6	99	124.8	143.6	162.6
速度比	B型	1.45	1.46	1.47	1.46	1.43	1.45	1.48	1.47	1.46	
	C型	1.25	1.25	1.25	1.25	1.25	1.24	1.22	1.23	1.23	

YGC.YGB基本型



缸径		40	50	63	80	100	125	140	150	160
代号	A	30	35	45	60	75	95	110	115	120
	KK	M20×1.5	M24×1.5	M30×1.5	M39×1.5	M48×1.5	M64×2	M72×2	M76×2	M80×2
活塞杆径型	MM	22	28	35	45	55	70	80	85	90
	B	40	46	55	65	80	95	105	110	115
	A	25	30	35	45	60	75	80	85	95
C型	KK	M16×1.5	M20×1.5	M24×1.5	M30×1.5	M39×1.5	M48×1.5	M56×2	M60×2	M64×2
	MM	18	22	28	35	45	55	60	65	70
	B	36	40	46	55	65	80	85	90	95
BB	11	11	13	16	18	21	22	25	25	25
DD	M10	M10	M12	M16	M18	M22	M24	M27	M27	M27
E	65	75	90	110	135	165	185	196	196	210
EE	ZG3/8"	ZG1/2"	ZG1/2"	ZG3/4"	ZG3/4"	ZG1"	ZG1"	ZG1"	ZG1"	ZG1"
LL	141	155	163	184	192	220	230	240	240	253
P	90	98	102	108	113	128	135	142	142	154
R	45	52	63	80	102	122	138	138	148	160
W	30	30	35	35	40	45	50	50	50	55
YP	38	42	46	56	58	67	69	69	71	74

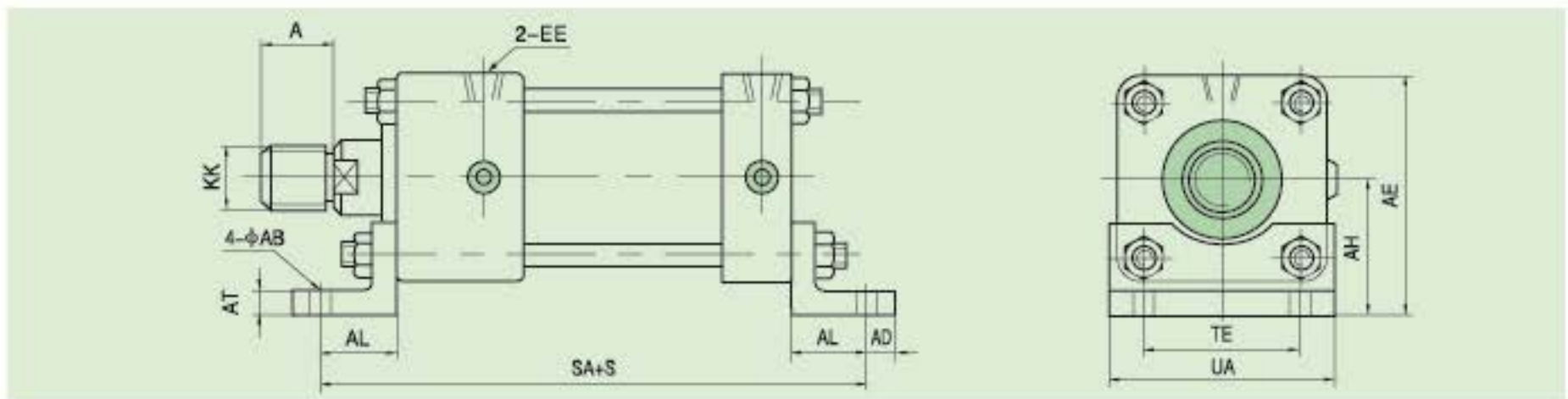
S型(尾部单耳式)



型号		40	50	63	80	100	125	140	150	160
代号	∅CDH9	16	20	31.5	31.5	40	50	63	63	71
	FWd ₁₁	25	31.5	40	40	50	63	80	80	80
	L	28	33	48	55	65	77	95	95	107
	MR	16	20	31.5	31.5	40	50	63	63	71
	T	10	12	14	17	19	23	25	27	30
	XD	209	230	261	291	316	365	400	412	445
	ZC	225	250	292.5	322.5	356	415	463	475	516

注：其他尺寸参照基本型

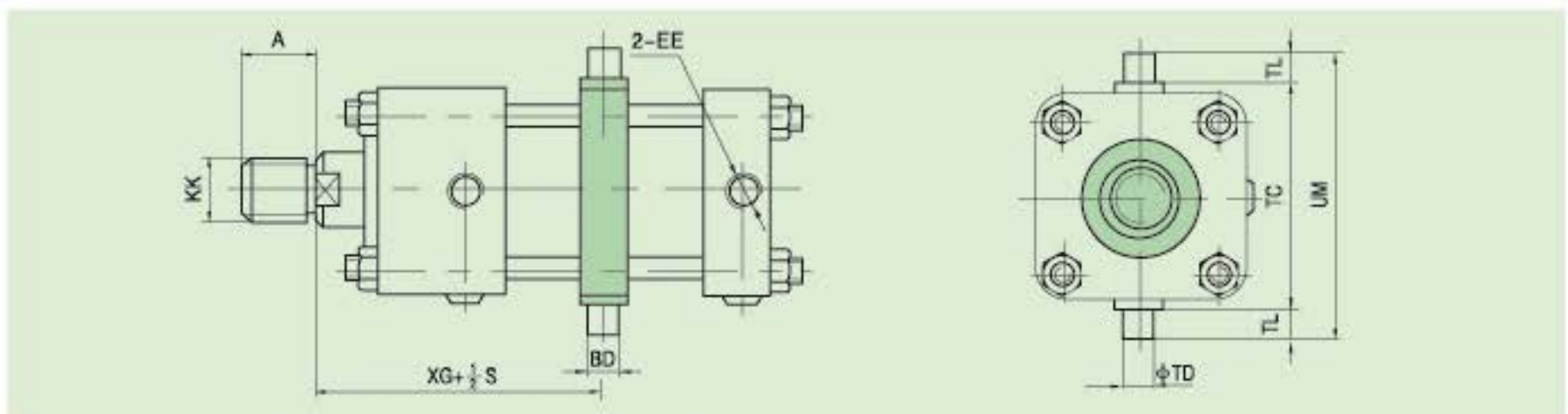
G型
(脚架式)



缸径 代号	40	50	63	80	100	125	140	150	160
∅AB	11	14	18	18	22	26	26	30	33
AH	43±0.15	50±0.15	60±0.15	72±0.15	85±0.15	105±0.15	115±0.15	123±0.15	132±0.15
AL	32	35	42	50	55	66	70	75	75
SA	205	225	247	284	302	352	370	390	403
AD	13	15	18	20	23	29	30	30	35
AT	8	8	10	12	12	15	18	18	18
TE	46	58	65	87	109	130	145	155	170
UA	69	85	98	118	150	175	195	210	225

注:其他尺寸参照基本型

B型
(摆轴式)

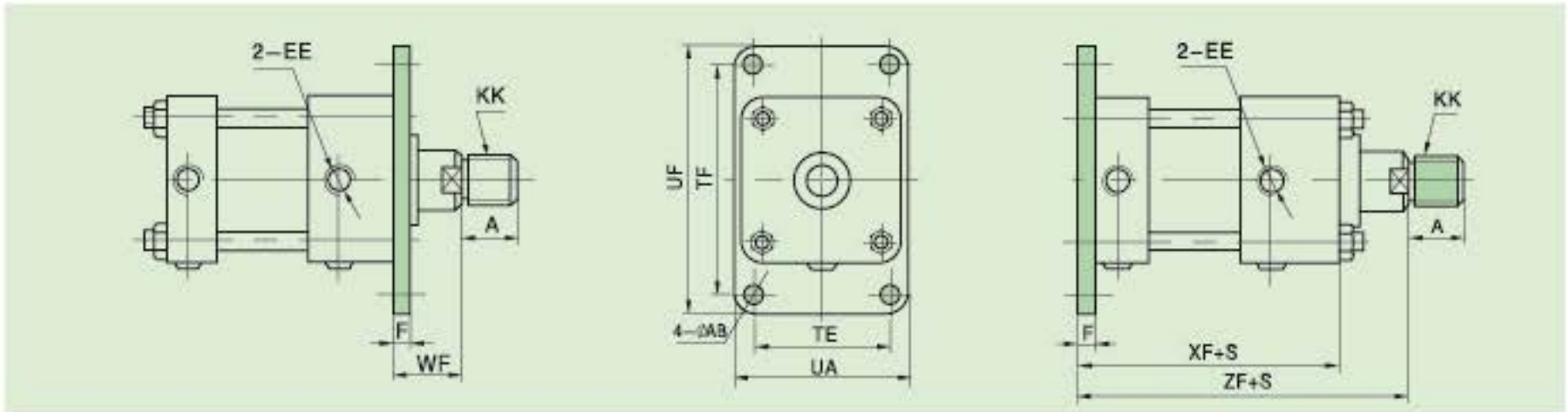


缸径 代号	40	50	63	80	100	125	140	150	160
BD	28	33	43	43	53	58	78	78	88
TC	69 ^{-0.5}	85 ^{-0.5}	98 ^{-0.5}	118 ^{-0.5}	145 ^{-0.5}	175 ^{-0.5}	195 ^{-0.5}	206 ^{-0.5}	218 ^{-0.5}
∅TDf9	20	25	31.5	31.5	40	50	63	63	71
TL	20	25	31.5	31.5	40	50	63	63	71
UM	109	135	161	181	225	275	321	332	360
XG	113	121	132	146	156	177	188	194	207

注:其他尺寸参照基本型

f型(前法兰式)

F型(后法兰式)

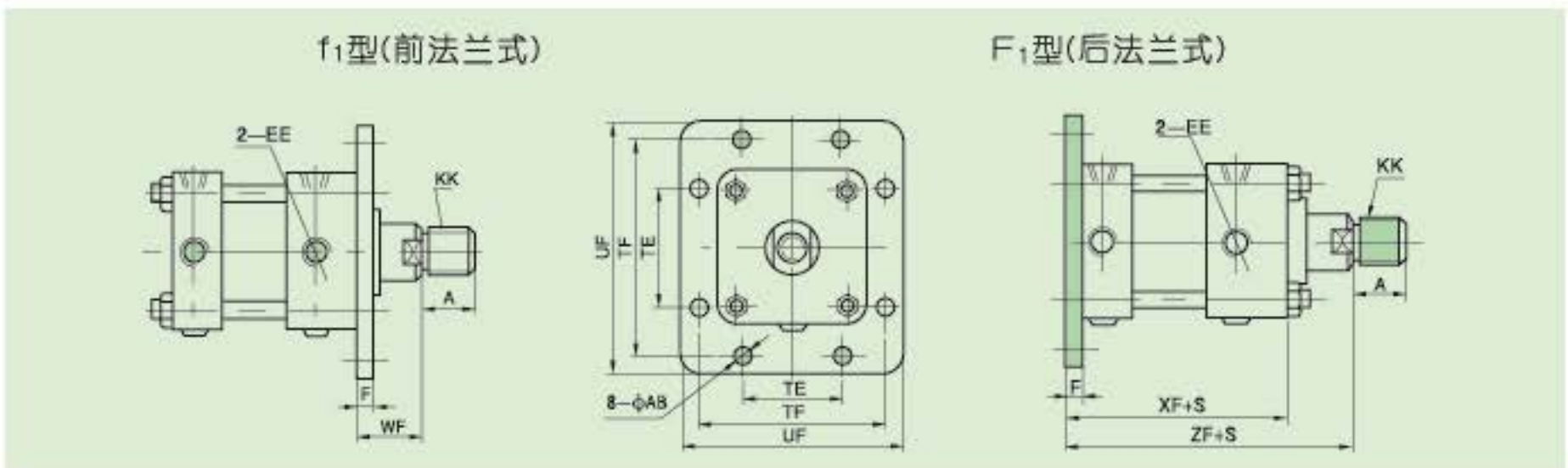


缸径 代号	40	50	63	80	100	125	140	150	160
∅AB	11	14	18	18	22	26	26	30	33
F	11	13	15	18	20	24	26	28	31
TE	46	58	65	87	109	130	145	155	170
TF	95	115	132	155	190	224	250	270	285
UA	69	85	98	118	150	175	195	210	225
UF	118	145	165	190	230	272	300	320	345
WF	41	43	50	53	60	69	76	78	86
XF	152	168	178	202	212	244	256	268	284
ZF	182	198	213	237	252	289	306	318	339

注:其他尺寸参照基本型

f₁型(前法兰式)

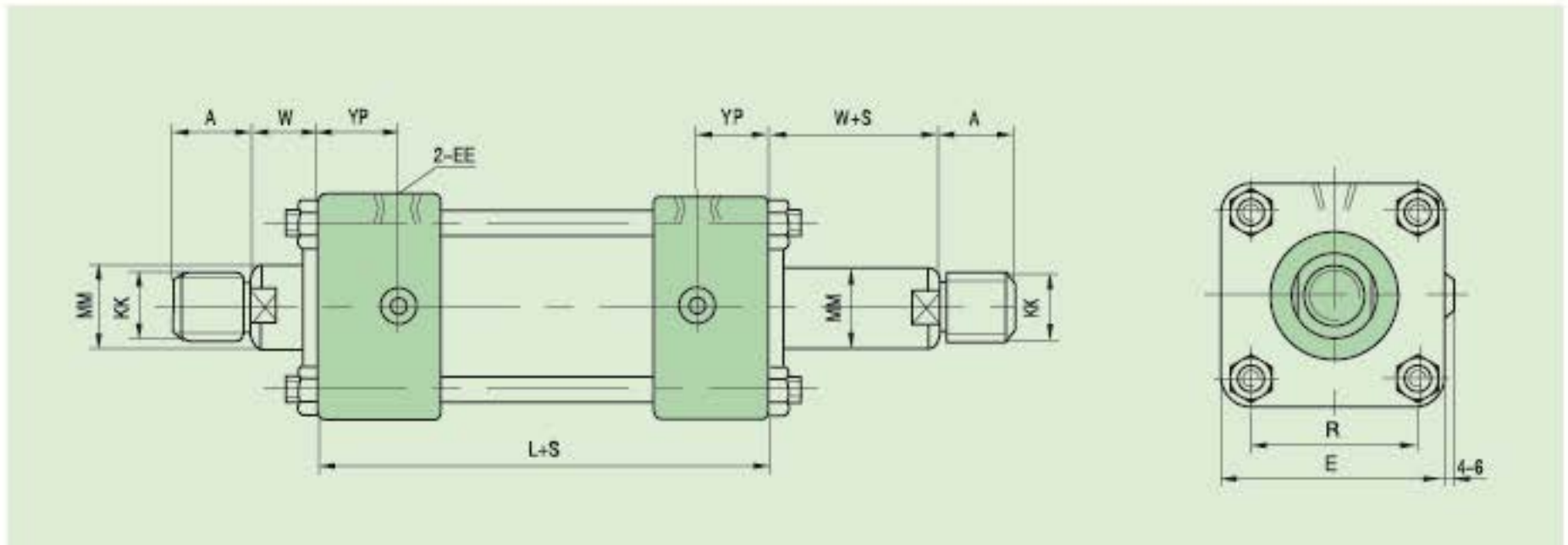
F₁型(后法兰式)



缸径 代号	40	50	63	80	100	125	140	150	160
∅AB	11	14	18	18	22	26	26	30	33
F	11	13	15	18	20	24	26	28	31
TE	46	58	65	87	109	130	145	155	170
TF	95	115	132	155	190	224	250	270	285
UA	69	85	98	118	150	175	195	210	225
UF	118	145	165	190	230	272	300	320	345
WF	41	43	50	53	60	69	76	78	86
XF	152	168	178	202	212	244	256	268	284
ZF	182	198	213	237	252	289	306	318	339

注:其他尺寸参照基本型

YGC-L.YGB-L
基本型



缸径 代号	40	50	63	80	100	125	140	150	160	
KK	C型	M16×1.5	M20×1.5	M24×1.5	M30×1.5	M39×1.5	M48×1.5	M56×2	M60×2	M64×2
	B型	M20×1.5	M24×1.5	M30×1.5	M39×1.5	M48×1.5	M64×2	M72×2	M76×2	M80×2
A	C型	25	30	35	45	60	75	80	85	95
	B型	30	35	45	60	75	95	110	115	120
MM	C型	18	22	28	35	45	55	60	65	70
	B型	22	28	35	45	55	70	80	85	90
W	30	30	35	35	40	45	50	50	55	
L	166	182	194	222	232	264	276	288	304	
YP	38	42	46	56	58	67	69	71	74	
EE	ZG3/8"	ZG1/2"	ZG1/2"	ZG3/4"	ZG3/4"	ZG1"	ZG1"	ZG1"	ZG1"	
E	65	75	90	110	135	165	185	196	210	
R	45	52	63	80	102	122	138	148	160	

订货说明

- * 用户可根据负载大小选择型号、缸径。
- * 行程选择,可在表中规定的范围中任意选取。
- * 因用户对行程要求不一,无现货,用户必须提前订货。
- * 型号、规格标注:型号 缸径×行程 安装形式
- * 例:YGC80×200-G,表示型号为YGC,缸径为80mm,行程为200mm,安装形式为G型(脚架式)的油缸。

AMI/AMD系列液压缸

介绍

本样本中所描述的AMI和AMD液压缸，是按照ISO 6020和DIN24 554标准设计的。根据不同的活塞杆端结构和使用工况，其最高使用压力为210bar。在需要使用符合ISO或DIN标准缸的工业中，这些缸可以满足大多数工况的要求。

除了本样本中介绍的标准缸之外，AMI和AMD缸也可以按照客户的特定要求进行设计。我们的工程师非常乐意提供适应特殊工况的液压缸设计应用建议。

ISO与DIN—特征对比

AMI和AMD米制液压缸能够满足ISO6020/2 (1991) 和DIN 24 554标准中160bar系列的使用要求。

下面图示的所有缸符合ISO标准，突出显示的5种安装方式还符合DIN24 554标准。这5种形式的ISO和DIN缸是互换的，唯一的区别在于JJ方式的安装法兰不同。

ISO 6020 2系列

- 12种安装方式

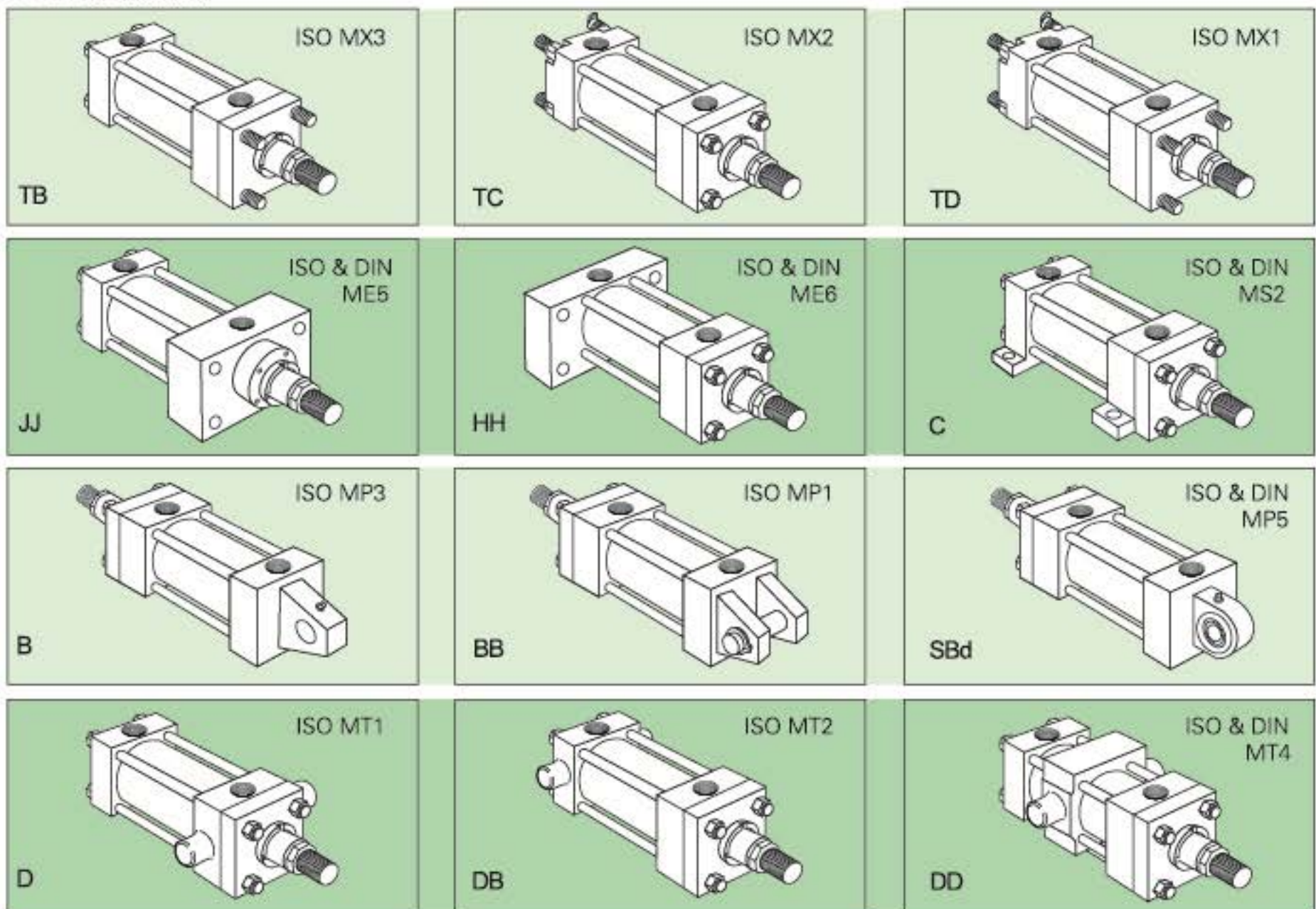
- 每种缸径有多达3种活塞杆规格
- 每种缸径有多达3种活塞杆端外螺纹和内螺纹
- 较多的安装和活塞杆端附件系列
- 较多的专用特征系列

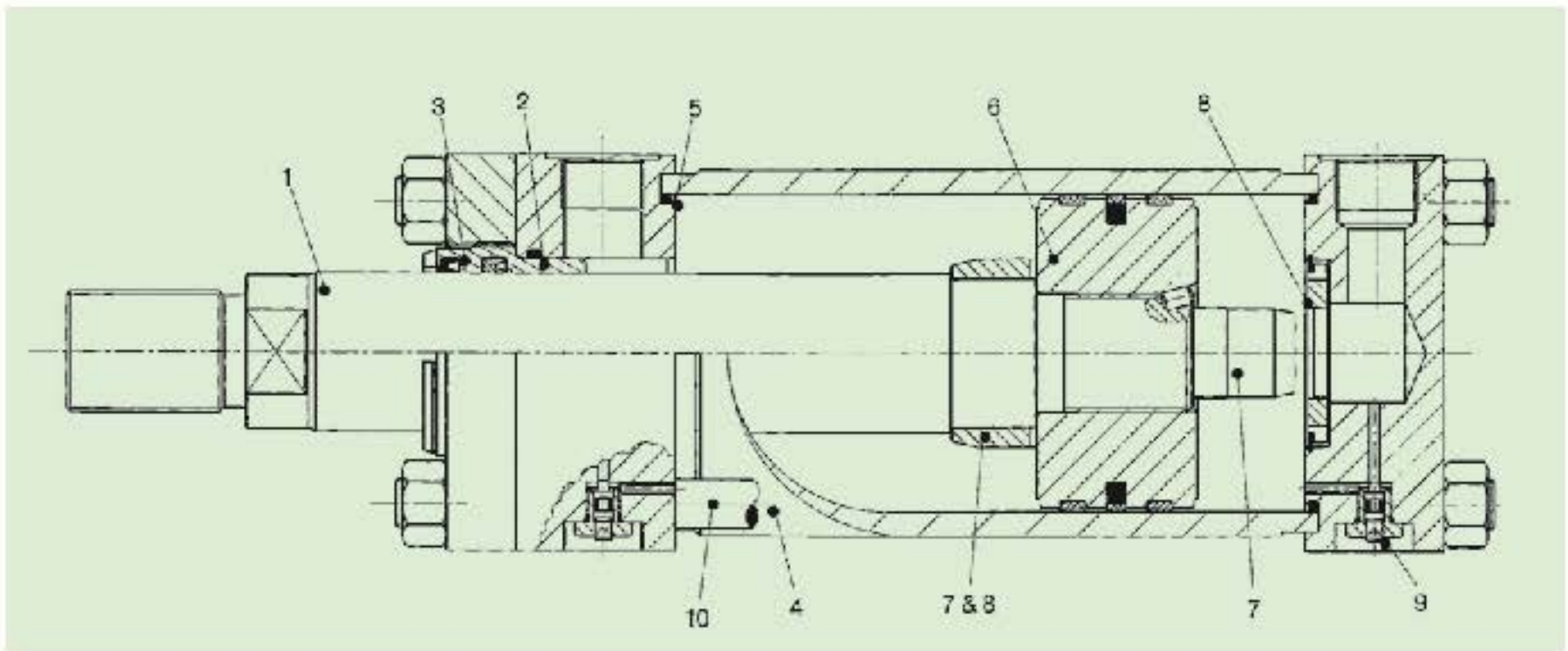
DIN 24 554 系列

- 5种安装方式
- 每种缸径有2种活塞杆规格
- 每种缸径有1种活塞杆端外螺纹

ISO和DIN系列

- 最大工作压力210bar
- 缸内径：25mm至200mm
- 活塞杆直径：12mm至140mm
- 单活塞杆或双活塞杆设计有货
- 行程：任何实用的行程长度有货
- 缓冲：在任一端或两端有货
- 油液和密封件：5种密封类型适用于范围广泛的油液规格
- 温度范围：-20°C至+150°C，与油液类型相关





1 活塞杆

活塞杆采用高强度碳合金钢制造，外圆精密加工，表面镀硬铬并抛光到 $0.2\mu\text{m}$ ，使得Gland密封件寿命得以最大限度的延长。活塞杆镀铬之前表面淬火到HRC54以上，因而活塞杆表面具有极好的耐冲击性。

2 可分离Gland

唇形密封件内侧的长支撑面可提供持续的润滑支撑作用，并可以承受很大的侧向载荷，使得杆密封件具有较长的寿命。这种Gland可以方便的拆下而不用拆解缸，所以维修比较迅速——因而也比较经济。

3 活塞杆密封件

锯齿形唇形密封件有多重密封唇边，随着压力的升高它们依次起作用，因而，在所有工况下均能提供有效的密封。这些锯齿状凸起唇边可以起到单向阀作用，在活塞杆缩回时，允许粘附在活塞杆表面的油液反向流入缸体内。

双唇防尘圈起第二道密封作用，能够把多余的润滑油膜密封在防尘圈与唇形密封件之间的容腔内。其外唇防止脏物进入缸内，从而延长了Gland和密封件的使用寿命。

唇形密封件用增强聚氨酯材料制成，对压力油液具有有效的密封作用，并且使用寿命高达普通密封材料的5倍。此类标准密封件适用的最高运动速度为 0.5m/s ；对于速度更高的应用工况，请选用特殊密封件。

4 缸筒

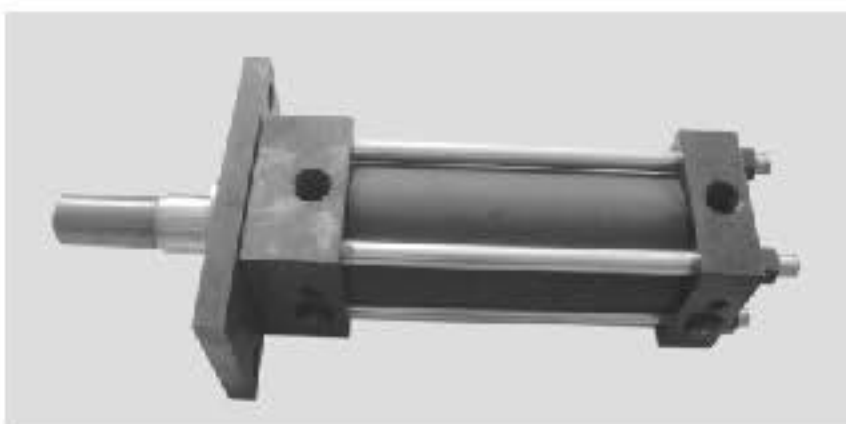
严格的质量控制标准和精密的制造技术，使得所有缸筒的自线度、圆度、表面粗糙度符合严格的技术标准。缸筒内表面经过精密加工，极大降低了内表面的摩擦力从而延长了活塞密封件的使用寿命。

5 缸筒密封件

为了保证即使在承受压力冲击的情况下缸筒仍然不泄漏，液压缸使用了压力增强型的缸筒密封件。

6 整体式活塞

所有类型的活塞都是整体式的，具有宽的支撑面可以有效抵抗侧向载荷。并通过螺纹胶和锁紧销锁死。三种标准密封组件可供选择，以适应不同的工况——见下页的“活塞密封”。



7 缓冲

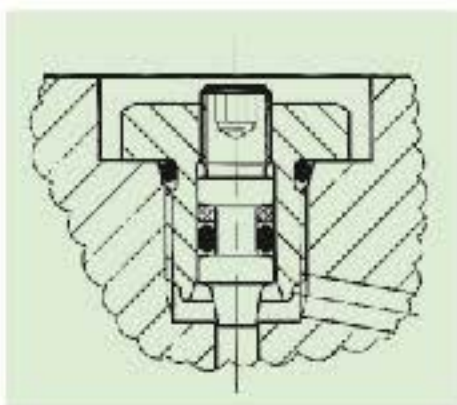
缓冲可以减少噪声和降低液压冲击，从而得到更快的循环周期和更高的生产效率。通过在缸头和缸盖端加装成形的缓冲装置，可以使缸的运动速度渐进式地减小。缸头端的缓冲是自动对中的，而表面抛光的缸盖端缓冲则是活塞杆的一部分。

8 浮动的缓冲衬套和套筒

缸头端采用浮动的缓冲套筒，缸盖端则采用浮动的缓冲衬套，这样在缓冲装置上就可以做到更紧密的公差配合，从而可以达到更好的缓冲效果。

9 缓冲调整

缸的两端装配有针形缓冲调整阀，并且插装在缸头和缸盖内，避免了被无意中拆掉。图中所示的插装式针形缓冲调整阀适用于内径125mm以下的缸。安装位置，见后述。



10 拉杆

通过在装配时给拉杆一个预紧力，将缸筒压紧，依此来抵消油液压力带来的液压缸张力变形，从而形成一个无疲劳、使用寿命长、结构紧凑的液压缸。

特殊设计

设计和工程人员可根据客户要求专门设计以满足客户的特殊需求。

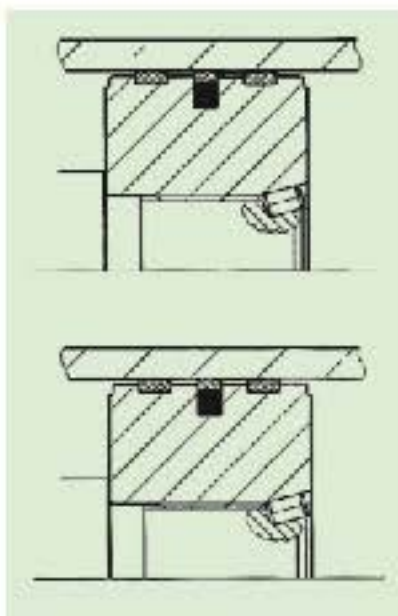
样本中所介绍的可选择的密封结构、多样的安装方式、不同的缸径和活塞杆规格，仅是我们可以提供给客户产品中的几个例子而已。



活塞密封件

多种活塞密封组件可供选择，以适应不同的工况需要。

标准活塞适用于将负载保持不动，因为标准活塞密封件在正常工况下是不漏的。支撑环可以防止金属对金属的接触。这种组件适用于活塞速度1m/s及其以下的工况场合。



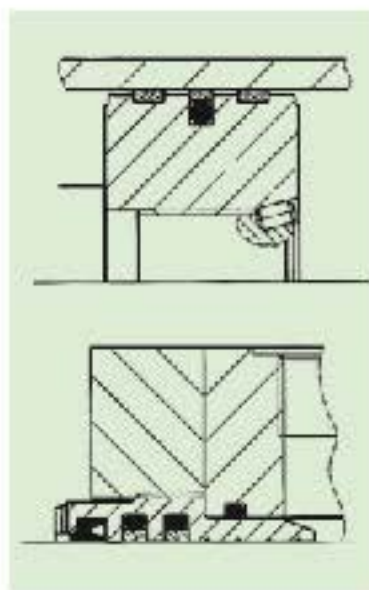
LoadMaster活塞采用超重载支撑环来抵抗侧向载荷，推荐用于长行程缸，尤其是当铰接安装时。

伺服缸

伺服缸可以精确地控制加速度、速度和位置，然而需要液压缸的摩擦力极低和没有爬行现象。

通过将低摩擦活塞和Gland、专用的缸筒和活塞杆、以及外部的控制装置相结合就可构成伺服缸。

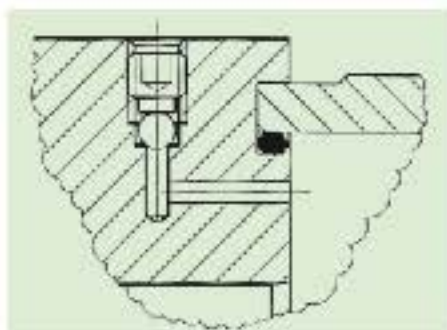
低摩擦活塞采用PTFE密封件和支撑环，适用于活塞速度1m/s及其以下的工况场合。但不适用于将负载保持不动的工况。



低摩擦Gland密封包括2个低摩擦PTFE阶梯型密封件和1个常规双唇防尘圈。

放气阀

放气阀可以安装在缸的任一端或两端的任意位置，但不能安装在油口所在的面上。为保证安全性，标准的放气阀是插装在缸头或缸盖内的(如图示)，此可以避免放气阀被无意中拆下来。对于内径50mm及其以上的缸，若放气阀必须安装在油口所在面，请咨询制造厂家。凸出来的ATE型放气阀也可以提供。



欲知详情，请咨询制造厂家。

Gland 泄油口

对于长行程缸、有恒定背压的缸、伸出和缩回速度比大于2的缸，粘附在活塞杆上的油液易于在Gland上的密封件和防尘圈之间积聚，这些可以通过在Gland上增加泄油口泄掉。在该泄油口与油箱之间连接一透明油管，可以监视油液的泄漏情况，给Gland上密封件的维护工作一个及时的指示。



泄油口的大小为BSPPI/8。
欲知详情，请咨询制造厂家。

行程调节器

当液压缸需要精确的行程长度时，可以选择带螺纹的行程调整器。几种类型可供选择——请与制造厂联系，指明使用场合的细节，并了解需求调整器的类型。

活塞杆锁定装置

作为一种失效保险装置，当系统失去压力时，锁定装置开始动作，对活塞杆进行可靠的锁定。

欲知详情，请咨询制造厂家。

活塞杆端扳手平台

标准的活塞杆端有2个扳手平台；4个扳手平台的活塞杆端也可以提供，这可以在空间受限时，方便液压缸的安装。选型表中的1、2和5号活塞杆。需要注意的是，当液压缸承受推力载荷时，2个扳手平台的活塞杆具有更大的应力承受面积。

单作用缸

标准的AMI和AMD系列缸具有双作用形式。它们也适于用作单作用缸，在压力行程之后，需要用负载或其他外力使活塞回程。

弹簧回程的单作用缸

单作用缸也可以在缸体内装置弹簧，以便在压力行程之后使缸回程。请提供负载情况和摩擦系数，并说明弹簧作用使活塞杆伸出或是缩回。

在弹簧回程的缸上，建议指定拉杆长度延长，以便拆解液压缸时弹簧预压力能完全释放。

当订购弹簧回程的缸时，请咨询制造厂家。

多重行程定位

为使缸在承受直线负载时，具有在行程中间可控停止的位置，几种设计类型可供选择。对于3个停止位置的缸，常见的做法是将2个HH方式的缸背靠背安装，或者采用贯通拉杆。通过独立地加长或缩短每个缸的行程，就可以在活塞端实现具有3个行程定位的缸。另一种替代方法是采用在缸盖端带有独立活塞和活塞杆的串联缸。

欲知详情，请咨询制造厂家。

活塞杆端护套

当液压缸处于有可硬化粘附在活塞杆上的污染物的环境中时，需要加装活塞杆端保护罩。为了安装该护罩，活塞杆的伸出长度需要加长。

欲知详情，请咨询制造厂家。

活塞杆金属防尘圈

当缸处于粉尘或飞溅物能够危机标准防尘圈材料的环境时，须要用金属防尘圈代替标准防尘圈。对于内径50mm及其以上的缸，使用金属防尘圈不影响缸的尺寸；对于小内径的缸使用金属防尘圈，请咨询制造厂家。

接近开关

可以装配该接近开关给出可靠的行程末端或中间点的信号。

欲知详情，请咨询制造厂家。

位置反馈

对于AMI和AMD系列缸，各种类型的线位移传感器有货。

欲知详情，请咨询制造厂家。

安装方式及如何选型

拉杆伸出安装TB、TC、TD方式

应用场合

- 作用力沿活塞杆轴向直线传递。
- 压缩(推力): 使用在缸盖端安装的TC、TD方式。
- 拉伸(拉力): 使用在缸头端安装的TB方式。
- 在空间受限场合易于安装。
- 高效率: 作用力沿活塞杆轴向传递。
- TD方式(拉杆从两端伸出)可以在缸的自由端安装一个托架或开关。

法兰安装-HH、JJ方式

应用场合

- 作用力沿活塞杆轴向直线传递。
- 压缩(推力): 使用在缸盖端安装的HH方式。
- 拉伸(拉力): 使用正缸头端安装的JJ方式。

优点

- 使用大法兰面支撑, 安装支座的刚性大。
- 高效率: 应为完全沿着活塞杆的轴向传递。

底座安装-C方式

应用场合

- 作用力沿直线传递。
- 压缩(推力)和拉伸(拉力)场合都适用。
- 作用力并非沿活塞杆轴向传递, 因而承受剪切应力的推力键和可靠的负载导向装置都是必须的。

优点

- 易于安装及调整

铰接安装-B、BB、SBd方式

应用场合

- 作用力沿曲线路径传递。
- 作用力在单一平面: 使用固定式的B或阳铰接安装方式。
- 作用力在多个平面内: 使用带球面轴承的SBd铰接安装方式。
- 活塞杆端使用带平面或球面轴承的吊耳, 易于安装。
- 使机器的设计具有更大的灵活性和机动性。
- 通过轴承旋转, 使作用力自动成直线传递, 避免了侧向力。

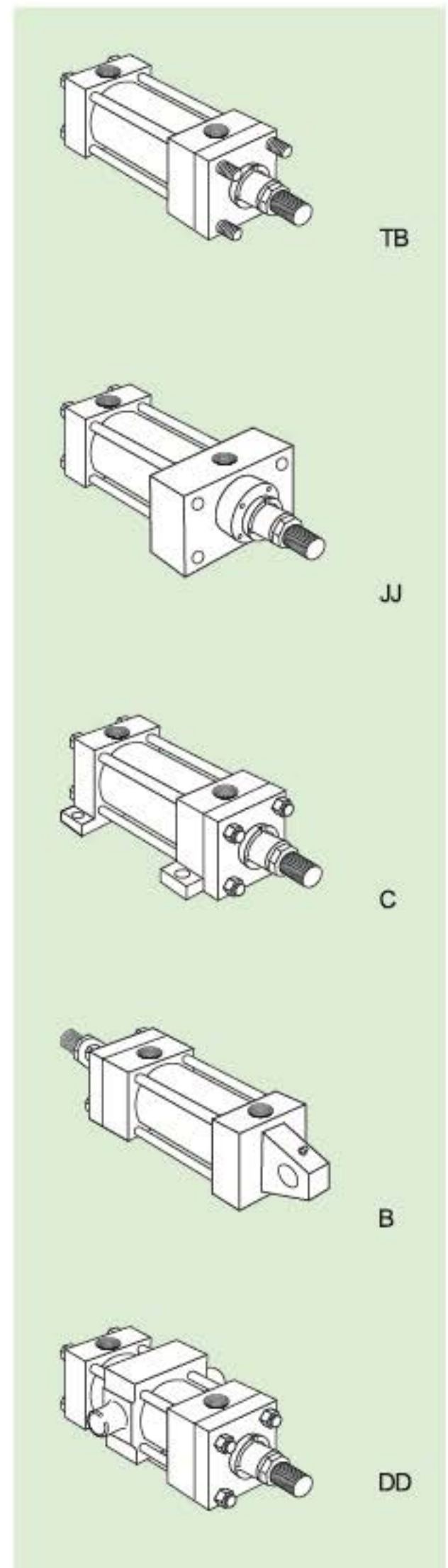
耳轴安装-D、D8、DD方式

应用场合

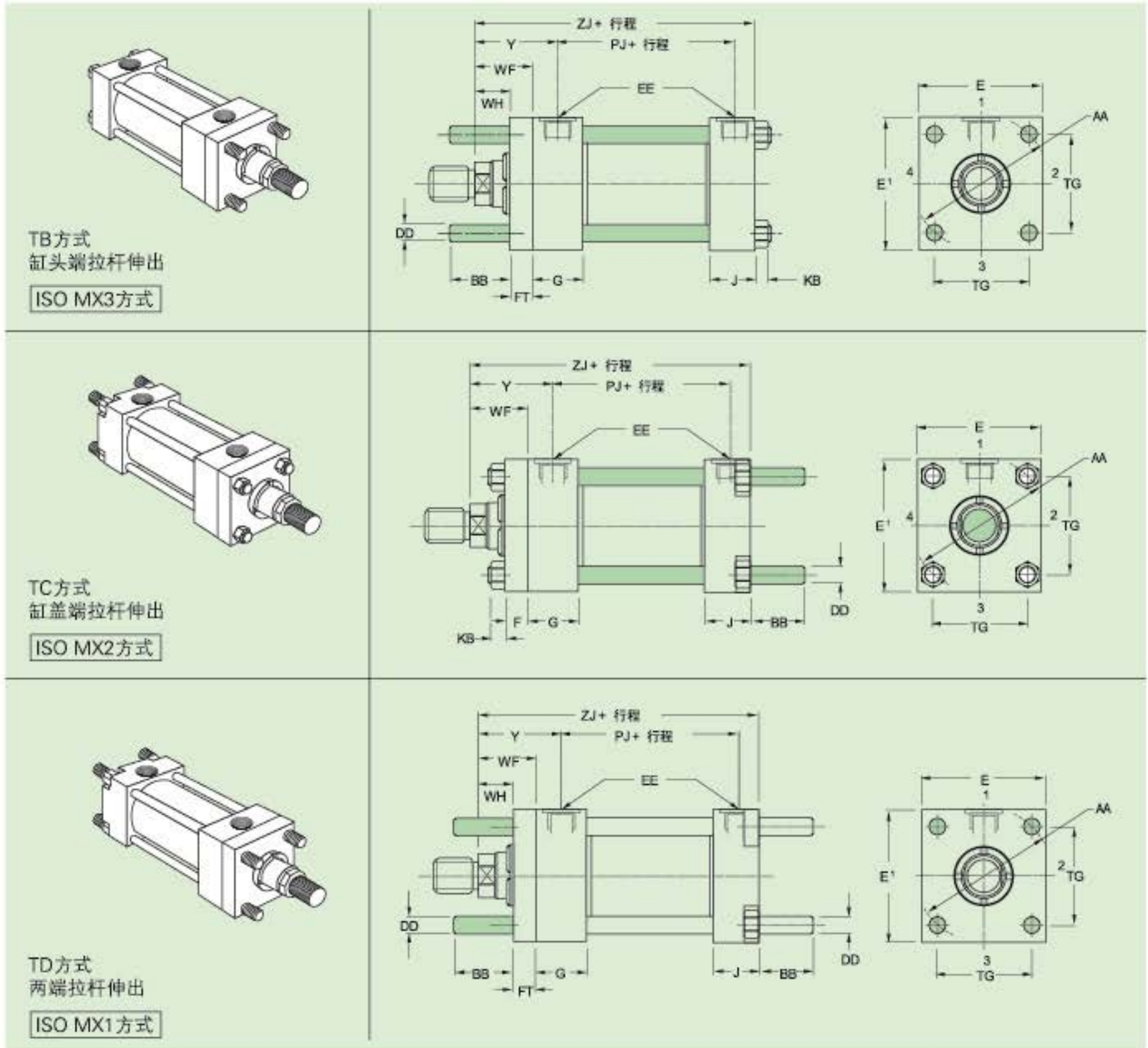
- 作用力在同一平面内沿曲线路径传递。
- 压缩(推力): 使用DB或DD方式。
- 拉伸(拉力): 使用D或DD方式。

优点

- 使机器的设计具有更大的灵活性和机动性。
- 通过耳轴的转动, 使作用力自动成直线传递, 避免了侧向力。
- 活塞杆端使用带平面或球曲轴承的吊耳, 易于安装。



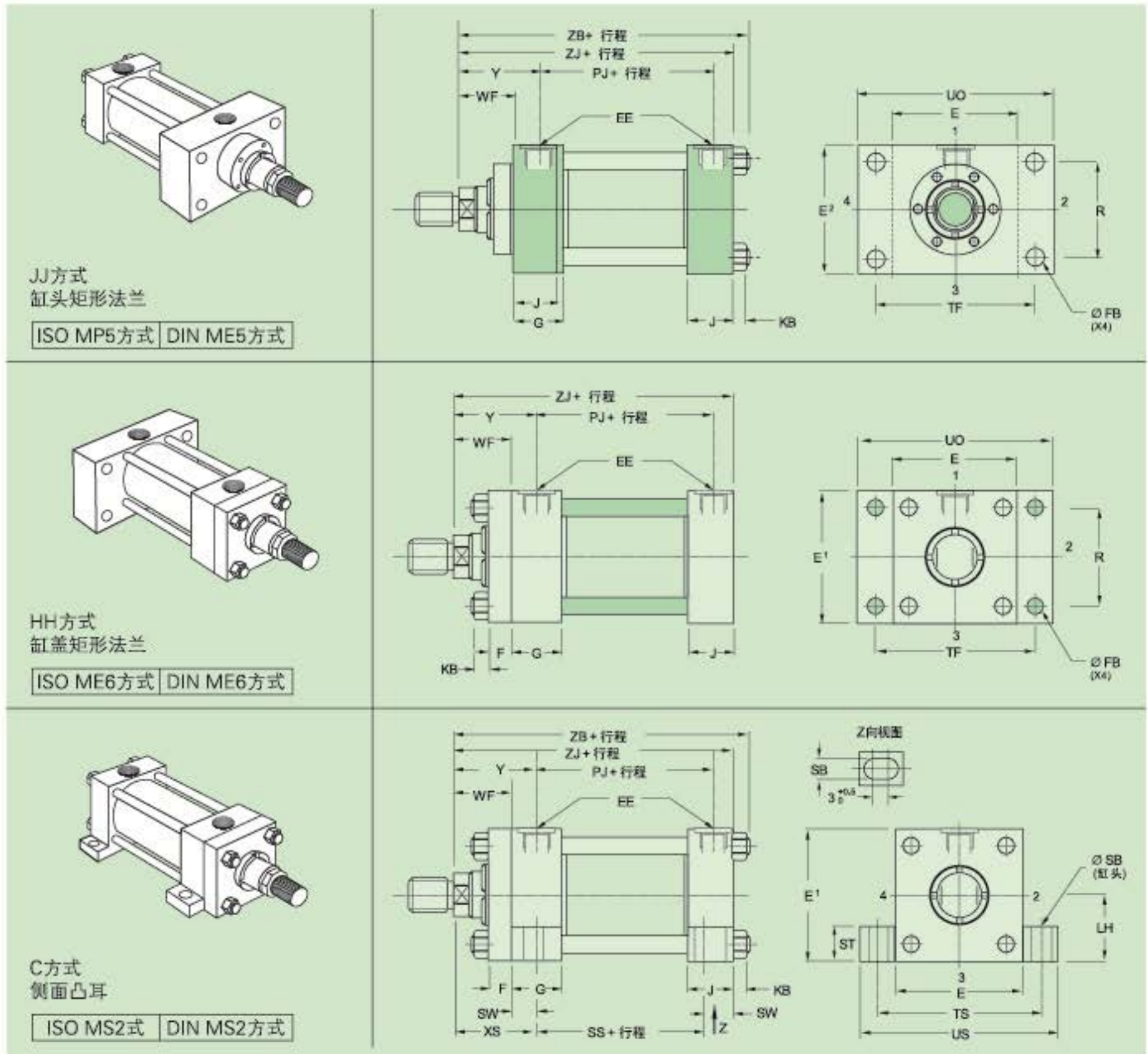
拉杆伸出安装方式



尺寸-TB、TC和TD参见活塞杆端尺寸和安装信息

缸内径 φ	AA	BB	DD	EE	EE (BSPP) 英寸	F max	FT	G	J	KB	TG	WF	WH	Y	+行程	
															PJ	ZJ
25	40	19	M5x0.8	40 ¹	G1/4	10	10	40	25	4	28.3	25	15	50	53	114
32	47	24	M6x1	45 ¹	G1/4	10	10	40	25	5	33.2	35	25	60	56	128
40	59	35	M8x1	64	G3/8	10	10	45	38	6.5	41.7	35	25	62	73	153
50	74	46	M12x1.25	76	G1/2	16	16	45	38	10	52.3	41	25	67	74	159
63	91	46	M12x1.25	90	G1/2	16	16	45	38	10	64.3	48	32	71	80	166
80	117	59	M16x1.5	115	G3/4	20	20	50	45	13	82.7	51	31	77	93	190
100	137	59	M16x1.5	130	G3/4	22	22	50	45	13	96.9	57	35	82	101	203
125	178	81	M22x1.5	165	G1	22	22	58	58	18	125.9	57	35	86	117	232
160	219	92	M27x2	205	G1	25	25	58	58	22	154.9	57	32	86	130	245
200	269	115	M30x2	245	G1 ^{1/4}	25	25	76	76	24	190.2	57	32	98	165	299

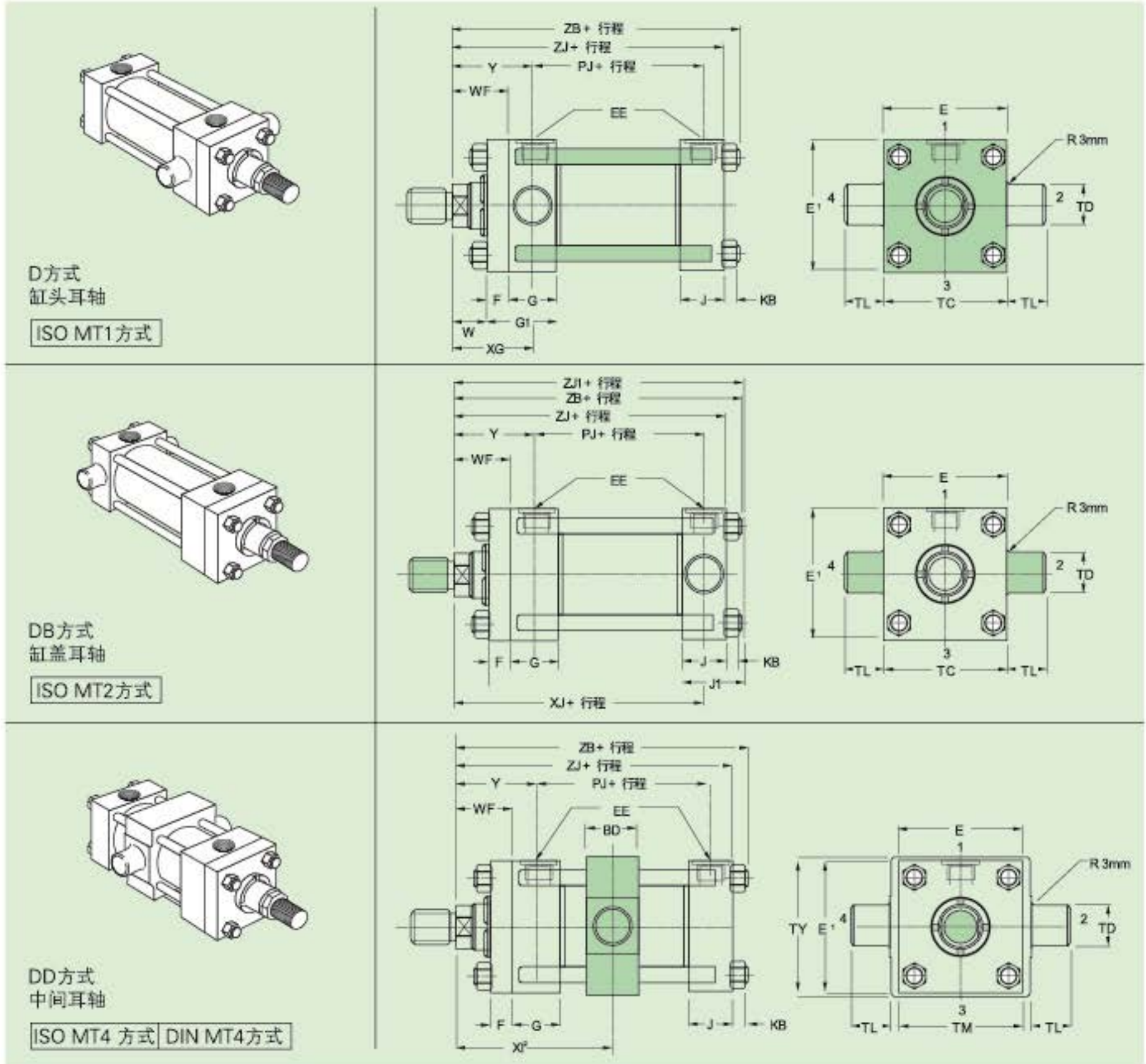
法兰和底座安装方式



尺寸—JJ、HH和C参见活塞杆端尺寸和安装信息

缸内径 φ	EE	EE (BSP) 英寸	F max	FB	G	J	KB	LH h10	R	SB	ST	SW	TF	TS	UO	US	WF	XS	Y	+行程			
																				PJ	SS	ZB max	ZJ
25	40 ^l	G1/4	10	5.5	40	25	4	19	27	6.6	8.5	8	51	54	65	72	25	33	50	53	72	121	114
32	45 ^l	G1/4	10	6.6	40	25	5	22	33	9	12.5	10	58	63	70	84	35	45	60	56	72	137	128
40	64	G3/8	10	11	45	38	6.5	31	41	11	12.5	10	87	83	110	103	35	45	62	73	97	166	153
50	76	G1/2	16	14	45	38	10	37	52	14	19	13	105	102	130	127	41	54	67	74	91	176	159
63	90	G1/2	16	14	45	38	10	44	65	18	26	17	117	124	145	161	48	65	71	80	85	185	168
80	115	G3/4	20	18	50	45	13	57	83	18	26	17	149	149	180	186	51	68	77	93	104	212	190
100	130	G3/4	22	18	50	45	13	63	97	26	32	22	162	172	200	216	57	79	82	101	101	225	203
125	165	G1	22	22	58	58	18	82	126	26	32	22	208	210	250	254	57	79	86	117	130	260	232
160	205	G1	25	26	58	58	22	101	155	33	38	29	253	260	300	318	57	86	86	130	129	279	245
200	245	G1 1/4	25	33	76	76	24	122	190	39	44	35	300	311	360	381	57	92	98	165	171	336	299

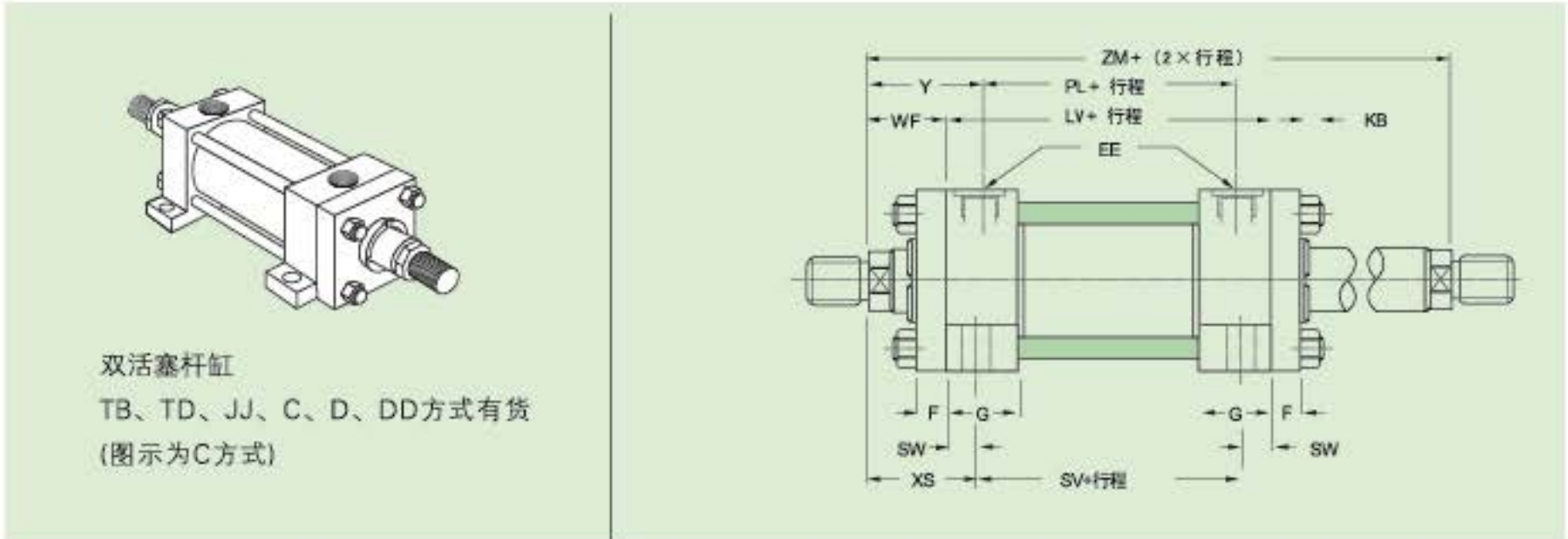
耳轴安装方式



尺寸—D、DB和DD参见活塞杆端尺寸和安装信息

缸内径 φ	BD	E	EE (BSPP) 英寸	F max	G	G1	J	J1	KB	TC	TD t8	TL	TM	TY	W	WF	XG	Y	+行程				DD方式 最小行程	最小X1 尺寸2	
																			PJ	XJ	ZJ	ZJ1			ZB max
25	20	40 ¹	G1/4	10	40	-	25	-	4	38	12	10	48	45	-	25	44	50	53	101	114	-	121	10	78
32	25	45 ¹	G1/4	10	40	-	25	-	5	44	16	12	55	54	-	35	54	60	56	115	128	-	137	10	90
40	30	64	G3/8	10	45	-	38	-	6.5	63	20	16	76	76	-	35	57	62	73	134	153	-	166	15	97
50	40	76	G1/2	16	45	-	38	-	10	76	25	20	89	89	-	41	64	67	74	140	159	-	176	15	107
63	40	90	G1/2	16	45	-	38	-	10	89	32	25	100	95	-	48	70	71	80	149	166	-	185	15	114
80	50	115	G3/4	20	50	-	45	50	13	114	40	32	127	127	-	51	76	77	93	168	190	194	212	20	127
100	60	130	G3/4	22	50	72	45	58	13	127	50	40	140	140	35	57	71	82	101	187	203	216	225	20	138
125	73	165	G1	22	58	80	58	71	18	165	63	50	178	178	35	57	75	86	117	209	232	245	260	25	153
160	90	205	G1	25	58	88	58	88	22	203	80	63	215	216	32	57	75	86	130	230	245	275	279	30	161
200	110	245	G1 1/4	25	76	108	76	108	24	241	100	80	279	280	32	57	85	98	165	276	299	330	336	30	190

双活塞杆缸



双活塞杆缸
TB、TD、JJ、C、D、DD方式有货
(图示为C方式)

双活塞杆缸 安装方式和代号

双活塞杆缸的代号为“K”。

DIN缸系列

AMD系列双活塞杆缸仅是JJ、C、和DD方式有货，装配1号或2号活塞杆。这些缸不按照DIN 24 554标准。

尺寸

为得到双活塞杆缸的尺寸数据，首先按照资料确定所选安装方式对应的单活塞杆缸的尺寸，然后按右侧表中的资料修正相应的尺寸，即可得到完整的双活塞杆缸的尺寸数据。

活塞杆强度

双活塞杆缸有两个独立的活塞杆，是通过螺纹将一个活塞杆旋入到另一个的端部之中，因而一个活塞杆的强度比另一个要强一些。强度较大的活塞杆可以通过其端部的“K”标记识别出双活塞杆缸的较强的和较弱的活塞杆，其适用的最高压力是不同的。

最小行程长度

——方式9活塞杆端(仅AMI)

当行程80mm以下、内径80mm以上的双活塞杆上需要方式9(内螺纹)活塞杆端时，请咨询制造厂家。

缸内径 φ	活塞杆 号	杆直径 MM φ
25	1	12
	2	18
32	1	14
	2	22
40	1	18
	2	28
50	1	22
	2	36
	3	28
63	1	28
	2	45
	3	36
80	1	36
	2	56
	3	45
100	1	45
	2	70
	3	56
125	1	56
	2	90
	3	70
160	1	70
	2	110
	3	90
200	1	90
	2	140
	3	110

+行程			+2x行程
LV	PJ	SV	ZM
104	53	88	154
108	56	88	178
125	73	105	195
125	74	99	207
127	80	93	223
144	93	110	246
151	101	107	265
175	117	131	289
188	130	130	302
242	160	172	356

附件选择

用于缸活塞杆端的附件依据活塞杆端的螺纹来选择。而同样的附件用于缸盖端时，则按照缸的内径规格进行选择。

1号活塞杆，或带有方式2或7活塞杆端的2号、3号活塞杆，其杆端附件与用于缸盖端的附件可使用相同直径的铰接销轴。

杆端和缸盖端附件

活塞杆端，AMI系列

- 杆用双耳环(1)，单耳环支架(2)，铰接销轴(3)
- 杆用单耳环(4)、双耳环架(5)、铰接销轴(3)

活塞杆端，AMI和AMD系列

- 带球面轴承的杆用耳环(6)、安装支架和铰接销轴组件(7)

缸盖端，AMI系列

- 用于BB安装方式的单耳环支架(2)
- 用于B安装方式的双耳环架(5)
- 用于双耳环架的铰接销轴(3)

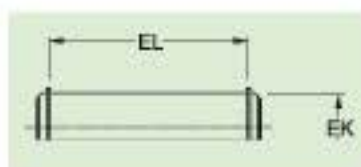
缸盖端，AMI和AMD系列

- 用于SBd安装方式的安装支架/铰接销轴组件(7)

杆用双耳环(1)、单耳环支架(2)和铰接销轴(3)

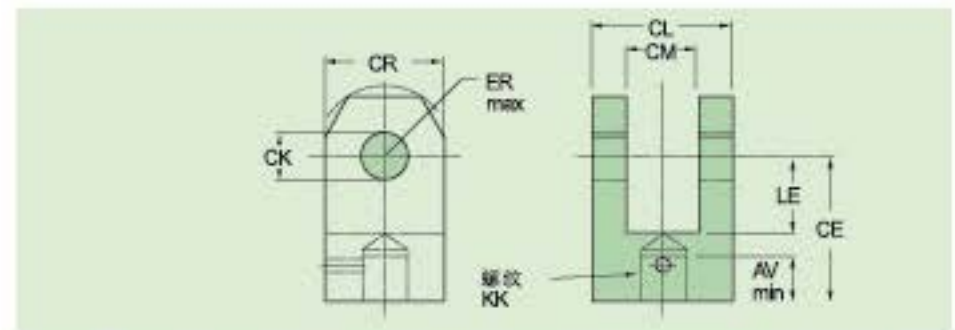
螺纹 KK	杆用 双耳环(1)	单耳环 支架子(2)	铰接销轴 (3)	额定载荷 KN	重量 kg
M10x1.25	A47	B08	A77	10.3	0.3
M12x1.25	A48	B09	A78	16.9	0.6
M14x1.5	A49	B10	A79	26.4	0.8
M16x1.5	A50	B11	A80	41.2	2.2
M20x1.5	A51	B12	A80	65.5	2.7
M27x2	A52	B13	A81	106	5.9
M33x2	A53	B14	A82	165	9.2
M42x2	A54	B15	A83	258	18
M48x2	A55	B16	A84	422	27
M64x3	A56	B17	A85	660	39

铰接销轴 (3) 尺寸

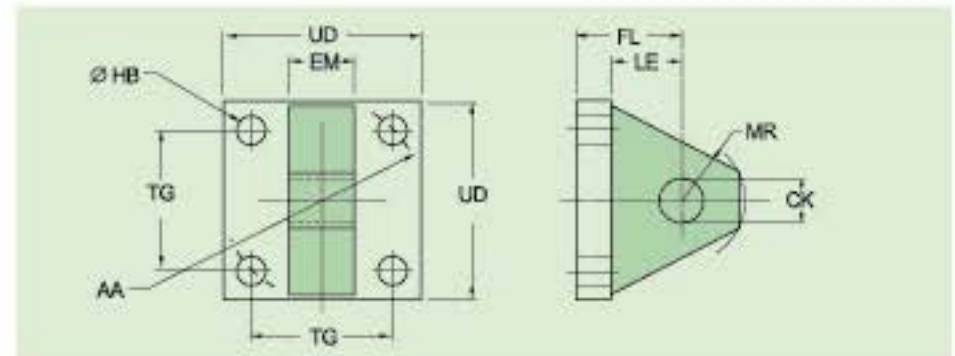


件号	EK f8	EL	重量 kg
A77	10	29	0.02
A78	12	37	0.05
A79	14	45	0.08
A80	20	66	0.2
A81	28	87	0.4
A82	36	107	1.0
A83	45	129	1.8
A84	56	149	4.2
A85	70	169	6.0

杆用双耳 (1) 尺寸



件号	AV	CE	CK H9	CL	CM A16	CR	ER	KK	LE min	重量 kg
A47	14	32	10	25	12	20	12	M10x1.25	13	0.08
A48	16	36	12	32	16	32	17	M12x1.25	19	0.25
A49	18	38	14	40	20	30	17	M14x1.5	19	0.32
A50	22	54	20	60	30	50	29	M16x1.5	32	1.0
A51	28	60	20	60	30	50	29	M20x1.5	32	1.1
A52	36	75	28	83	40	60	34	M27x2	39	2.3
A53	45	99	36	103	50	80	50	M33x2	54	2.6
A54	56	113	45	123	60	102	53	M42x2	57	5.7
A55	63	126	56	143	70	112	59	M48x2	63	7.8
A56	85	168	70	163	80	146	78	M64x3	83	13



件号	CK H9	CE h13	FL	MR max	LE min	AA	HB	TG	UD
B08	10	12	23	12	13	40	5.5	28.3	40
B09	12	16	29	17	19	47	6.6	33.2	45
B10	14	20	29	17	19	59	9.0	41.7	65
B11	20	30	48	29	32	74	13.5	52.3	75
B12	20	30	48	29	32	91	13.5	64.3	90
B13	28	40	59	34	39	117	17.5	82.7	115
B14	36	50	73	50	54	137	17.5	96.9	130
B15	45	60	87	53	57	178	26	125.9	165
B16	56	70	103	59	63	219	30	154.9	205
B17	70	80	132	78	82	269	33	190.2	240

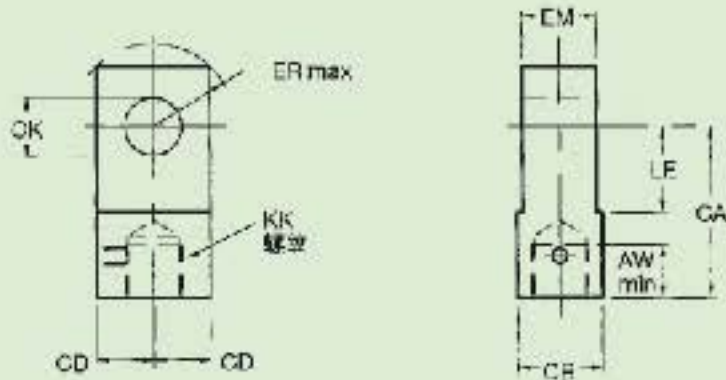
单耳环支架 (2) 尺寸

缸内径 φ	耳环架	额定载荷 KN	重量 kg
25	B08	10.3	0.2
32	B09	16.9	0.3
40	B10	26.4	0.4
50	B11	41.2	1.0
63	B12	65.5	1.4
80	B13	106	3.2
100	B14	165	5.6
125	B15	258	10.5
160	B16	422	15
200	B17	660	20

杆用单耳环 (4)、双耳环架 (5)和铰接销轴 (3)

螺纹 KK	杆用 单耳环(4)	双耳环架 (5)	铰接销轴 (3)	额定载荷 KN	重量 kg
M10x1.25	A57	C46	A77	10.3	0.5
M12x1.25	A58	C47	A78	16.9	1.0
M14x1.5	A59	C48	A79	26.4	1.3
M16x1.5	A60	C49	A80	41.2	3.2
M20x1.5	A61	C49	A80	65.5	3.8
M27x2	A62	C50	A81	106	6.9
M33x2	A63	C51	A82	165	12.5
M42x2	A64	C52	A83	258	26
M48x2	A65	C53	A84	422	47
M64x3	A66	C54	A85	660	64

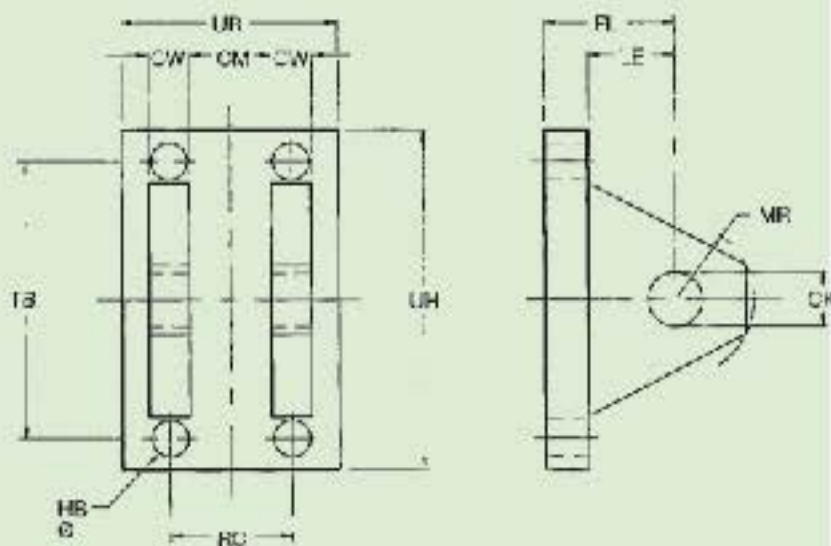
杆用单耳环 (4)



杆用单耳环 (4) 尺寸

件号	AW	CA	CB	CD	CK H9	EM h13	ER	KK	LE min	重量 kg
A57	14	32	18	9	10	12	12	M10x1.25	13	0.08
A58	16	36	22	11	12	16	17	M12x1.25	19	0.15
A59	18	38	20	12.5	14	20	17	M14x1.5	19	0.22
A60	22	54	30	17.5	20	30	29	M16x1.5	32	1.1
A61	28	60	30	20	20	30	29	M20x1.5	32	1.5
A62	36	75	40	25	28	40	34	M27x2	39	2.5
A63	45	99	50	35	36	50	50	M33x2	54	4.2
A64	56	113	65	50	45	60	53	M42x2	57	5.7
A65	63	126	90	56	56	70	59	M48x2	63	11.8
A66	85	168	110	70	70	80	78	M64x3	83	17

双耳环架 (5)



双耳环架 (5) 尺寸

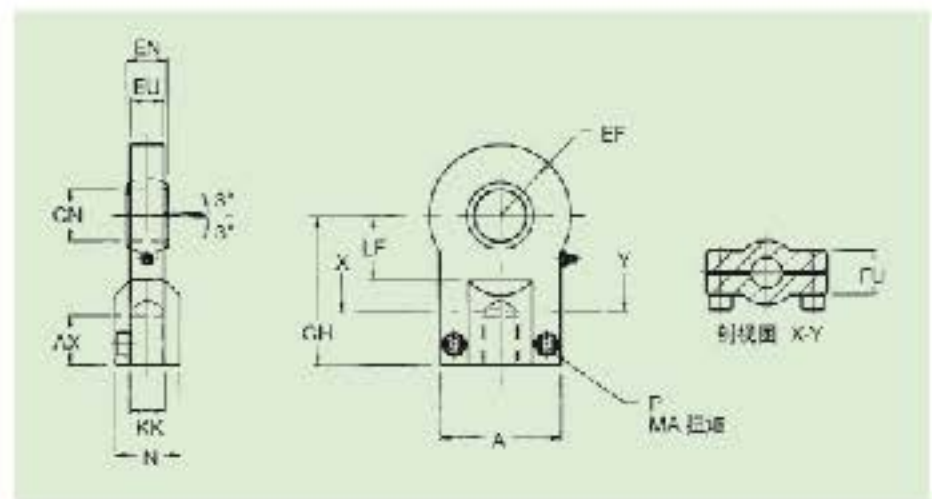
件号	CK H9	CM A16	CW	FL	MR max	HB	LE min	RC	TB	UR min	UH
C46	10	12	6	23	12	5.5	13	18	47	35	60
C47	12	16	8	29	17	6.6	19	24	57	45	70
C48	14	20	10	29	17	9.0	19	30	68	55	85
C49	20	30	15	48	29	13.5	32	45	102	80	125
C50	28	40	20	59	34	17.5	39	60	135	100	170
C51	36	50	25	79	50	17.5	54	75	167	130	200
C52	45	60	30	87	53	26	57	90	183	150	230
C53	56	70	35	103	59	30	63	105	242	180	300
C54	70	80	40	132	78	33	82	120	300	200	360

双耳环架 (5) 尺寸

缸内径 φ	耳环架	额定载荷 KN	重量 kg
25	C46	10.3	0.4
32	C47	16.9	0.8
40	C48	26.4	1.0
50	C49	41.2	2.5
63	C49	65.5	2.5
80	C50	106	5.0
100	C51	165	9.0
125	C52	258	20
160	C53	422	31
200	C54	660	41

带球面轴承的杆用单耳环 (6)、 安装支架和铰接销轴 (7)

螺纹 KK	带球面轴承的 杆用耳环(6)	安装支架 和铰接销轴(7)	额定载荷 KN
M10x1.25	D54	E30	10.3
M12x1.25	D55	E31	16.9
M14x1.5	D56	E32	26.4
M16x1.5	D57	E33	41.2
M20x1.5	D58	E34	65.5
M27x2	D59	E35	106
M33x2	D60	E36	165
M42x2	D61	E37	258
M48x2	D62	E38	422
M64x3	D63	E39	660



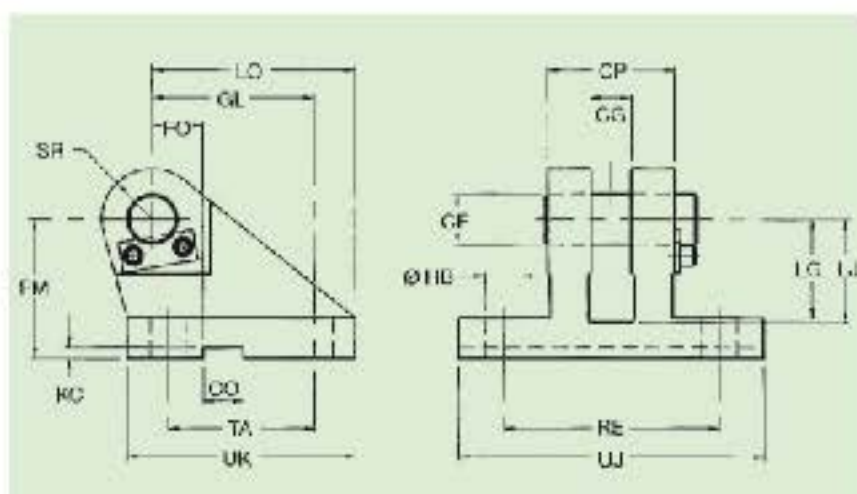
带球面轴承的杆用单耳环 (6) 尺寸

件号	A max	AX min	EF max	CH	CN	EN	EU	EU	KK	LF min	N max	MA max Nm	KK	重量 kg
D54	40	15	20	42	12 -0.008	10 -0.012	8	13	M10x1.25	16	17	10	M6	0.7
D55	45	17	22.5	48	16 -0.008	14 -0.012	11	13	M12x1.25	20	21	10	M6	1.3
D56	55	19	27.5	58	20 -0.012	16 -0.012	13	17	M14x1.5	25	25	25	M8	2.3
D57	62	23	32.5	68	25 -0.012	20 -0.012	17	17	M16x1.5	30	30	25	M8	3.7
D58	80	29	40	85	30 -0.012	22 -0.012	19	19	M20x1.5	35	36	45	M10	6.5
D59	90	37	50	105	40 -0.012	28 -0.012	23	23	M27x2	45	45	45	M10	11.6
D60	105	46	62.5	130	50 -0.012	35 -0.012	30	30	M33x2	58	55	80	M12	23
D61	134	57	80	150	60 -0.015	44 -0.015	38	38	M42x2	68	68	160	M16	46
D62	156	64	102.5	185	80 -0.015	55 -0.015	47	47	M48x2	92	90	310	M20	95
D63	190	86	120	240	100 -0.020	70 -0.020	57	57	M64x3	116	110	530	M24	168

安装支架和铰接销轴 (7) 尺寸

件号	CF k7/h6	CG +0.1, +0.3	CO N9	CP	FM js11	FO js14	GL js13	HB	KC 0, +0.30	LG	LJ	LO	RE js13	SR max	TA js13	UJ	UK
E30	12	10	10	30	40	16	46	9	3.3	28	29	56	55	12	40	75	60
E31	16	14	16	40	50	18	61	11	4.3	37	38	74	70	16	55	95	80
E32	20	16	16	50	55	20	64	14	4.3	39	40	80	85	20	58	120	90
E33	25	20	25	60	65	22	78	16	5.4	48	49	98	100	25	70	140	110
E34	30	22	25	70	85	24	97	18	5.4	62	63	120	115	30	90	160	135
E35	40	28	36	80	100	24	123	22	8.4	72	73	148	135	40	120	190	170
E36	50	35	36	100	125	35	155	30	8.4	90	92	190	170	50	145	240	215
E37	60	44	50	120	150	35	187	39	11.4	108	110	225	200	60	185	270	260
E38	80	55	50	160	190	35	255	45	11.4	140	142	295	240	80	260	320	340
E39	100	70	63	200	210	35	285	48	12.4	150	152	335	300	100	300	400	400

安装支架和铰接销轴 (7) 尺寸



缸内径 φ	安装支架和铰接销轴	额定载荷 KN	重量 kg
25	E30	10.3	0.6
32	E31	16.9	1.3
40	E32	26.4	2.1
50	E33	41.2	3.2
63	E34	65.5	6.5
80	E35	106	12
100	E36	165	23
125	E37	258	37
160	E38	422	79
200	E39	660	140

前法兰安装

JJ前法兰安装方式的缸有一个定位的外圆面，用于在安装时准确地找正。

在内径25、32、和40mm的缸上，Gland的挡板和缸头是整体式的；而在内径50mm及其以上规格的缸上，Gland挡板为圆形的，用螺钉连接在缸头上。

拉杆伸出

在原安装方式的基础上，客户可指定长度延长的拉杆。此延长部分可用来安装其他相关部件。额外的安装螺母在供货范围内。

拉杆螺母

拉杆螺母最低应具有ISO 898/2等级10的强度，其安装扭矩见右侧表中所示。

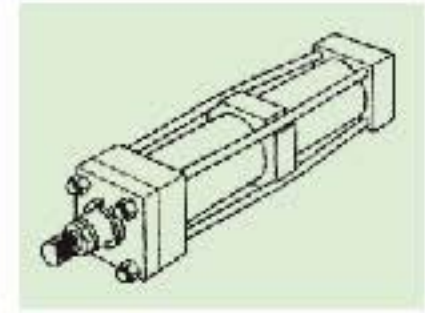
缸内径 φ	拉杆螺母 扭矩 Nm
25	4.5-5.0
32	7.6-9.0
40	19.0-20.5
50	68-71
63	68-71
80	160-165
100	160-165
125	450-455
160	815-830
200	1140-1155

安装螺栓

将缸固定在基座或机器上的安装螺栓至少应具有ISO 898/1等级10.9的强度。安装螺栓的安装扭矩应遵照其制造厂的规定。

拉杆支撑

为了提高长行程缸对抗纵弯的能力，可以采用拉杆支撑结构。这样，缸可以具有较长的行程，而不需要额外的支撑结构。



缸内径 φ	行程(米)											所需的 支撑数		
	0.9	1.2	1.5	1.8	2.1	2.4	2.7	3.0	3.3	3.6	3.9		4.2	
25	1	1	2											
32	-	1	1	2										
40	-	-	1	1	1	2	2							
50	-	-	-	1	1	1	1	2	2	2	2	2		
63	-	-	-	-	-	1	1	1	1	1	2	3		
80	-	-	-	-	-	-	-	1	1	1	1	1		
100	-	-	-	-	-	-	-	-	-	1	1	1		

无拉杆支撑结构缸的最大行程

缸内径 φ	中间脚架安装	
	中间脚架安装	中间脚架安装
25		
32	1500	1000
40		
50		
63	2000	1500
80		
100		
125	3000	2000
160		
200	3500	2500

行程公差

所有缸径规格的标准液压缸，其行程长度公差都是0至+2mm。当要求更严格的行程公差时，请指定所需的公差范围，并说明工作温度和额定压力。

下表是每种安装方式下与行程有关的尺寸的公差。

安装方式	尺寸	尺寸
所有方式—油口尺寸	Y	±2
JJ(ME5)	PJ	±1.25
HH(ME6)	ZB	max
BB(MP1) B(MP3)	ZJ	±1
SBd(MP5)	XC	±1.25
C(MS2)	XO	±1.25
	XS	±2
	ZB	max
D(MT1)	SS	±1.25
	XG	±2
DB(MT2)	ZB	max
	XJ	±1.25
DD(MT4)	ZB	max
	XJ	±2
TD(MX1) TC(MX2) TB(MX3)	ZB	max
	WH	±2
TD(MX1) TC(MX2) TB(MX3)	ZJ	±1

计算缸的内径

受压或推力应用场合

如果活塞杆受压缩，请使用下面的“推力”表1。

1. 找到最接近需要的工作压力。
2. 在同一列中，找到推动负载所需要的力(始终向上圆整)。
3. 在同一行中，找到所需缸的内径。

如果缸的外形尺寸对其用途来说太大了，则在可能的情况下提高缸的工作压力并重复以上步骤。

推力—表1

缸内径 ∅ mm	缸内径 面积 mm ²	缸的推力 KN						
		10 bar	40 bar	63 bar	100 bar	125 bar	160 bar	210 bar
25	491	0.5	2.0	3.1	4.9	6.1	7.9	10.3
32	804	0.8	3.2	5.1	8.0	10.1	12.9	16.9
40	1257	1.3	5.0	7.9	12.6	15.7	20.1	26.4
50	1964	2.0	7.9	12.4	19.6	24.6	31.4	41.2
63	3118	3.1	12.5	19.6	31.2	39.0	49.9	65.5
80	5027	5.0	20.1	31.7	50.3	62.8	80.4	105.6
100	7855	7.9	31.4	49.5	78.6	98.2	125.7	165.0
125	12272	12.3	49.1	77.3	122.7	153.4	196.4	257.7
160	20106	20.1	80.4	126.7	201.1	251.3	321.7	422.2
200	31416	31.4	125.7	197.9	314.2	392.7	502.7	659.7

受拉或拉力应用场合

如果活塞杆受拉，请使用下面的“拉力减小”表2。

1. 按照上述用于“推力”场合的程序。
2. 使用“拉力减小”表2，根据所选缸径对应的标准活塞杆和压力找出所指示的力。
3. 从原来的“推力”表1中扣出此力，得数就是可用来移动负载的净力。

如果此力不够大，则在可能的情况下，提高缸的工作压力或加大缸径再重复以上步骤。

拉力减小—表2

缸内径 ∅ mm	活塞杆 直径面积 mm ²	拉力的减小 KN						
		10 bar	40 bar	63 bar	100 bar	125 bar	160 bar	210 bar
12	113	0.1	0.5	0.7	1.1	1.4	1.8	2.4
14	154	0.2	0.6	1.0	1.5	1.9	2.5	3.2
18	255	0.3	1.0	1.6	2.6	3.2	4.1	5.4
22	380	0.4	1.5	2.4	3.8	4.8	6.1	8.0
28	616	0.6	2.5	3.9	6.2	7.7	9.9	12.9
36	1018	1.0	4.1	6.4	10.2	12.7	16.3	21.4
45	1591	1.6	6.4	10.0	15.9	19.9	25.5	33.4
56	2463	2.5	9.9	15.6	24.6	30.8	39.4	51.7
70	3849	3.8	15.4	24.2	38.5	48.1	61.6	80.8
90	6363	6.4	25.5	40.1	63.66	79.6	101.8	133.6
110	9505	9.5	38.0	59.9	95.1	118.8	152.1	199.6
140	15396	15.4	61.6	97.0	154.0	192.5	246.3	323.3

活塞杆规格选择

缸在推力场合应用时，按照如下步骤选择活塞杆：

1. 确定缸的安装方式和活塞杆端类型，从下面的“行程系数选择”表中找到该用途对应的行程系数。
2. 根据该行程系数，用下面的公式计算出“基本长度”：
基本长度=净行程×行程系数
(下一页的“活塞杆规格选择图”是依据活塞杆伸出Gland挡板标准的长度绘制的，对于该伸出加长的，应将加长的尺寸加到净行程中，从而得出“基本长度”。)
3. 将缸内径的面积乘以系统的压力，即可计算出活塞杆受压应用场合中缸所能产生的推力，或者通过第“推力”和“拉力”表查出。

4. 在下一页的“活塞杆规格选择图”中，依据2和3条得出的“基本长度”和“推力”数据，查找出交点。

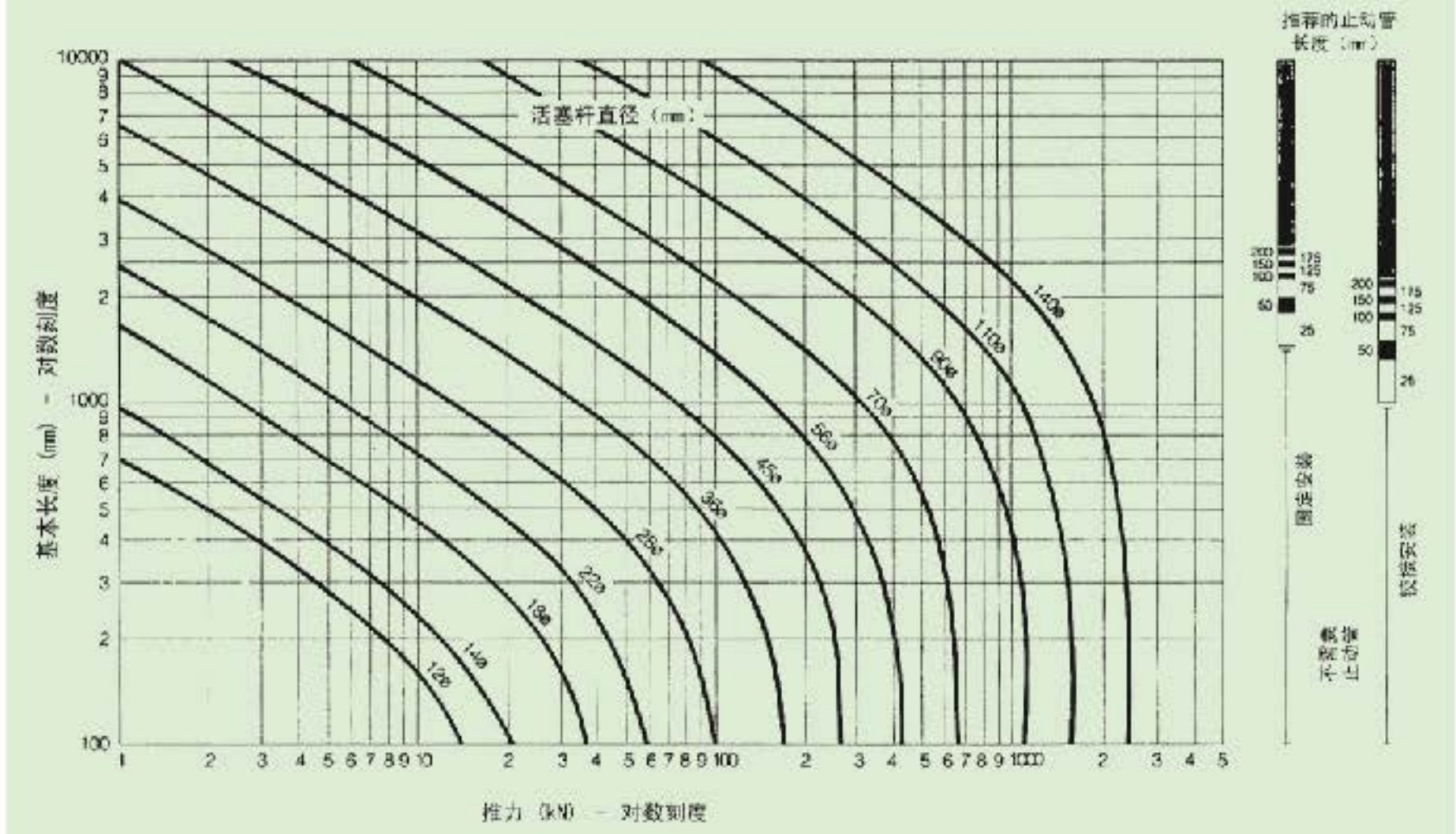
正确的活塞杆规格应是该交点上方“活塞杆直径”曲线所标注的数值。

在受拉(或“拉力”)应用场合，活塞杆规格是通过“推力”和“拉力”表所选定的标准活塞杆，在额定压力或比其低的压力下使用即可。

行程系数选择

活塞杆端连接	安装方式	安 装 类 型	行程系数
固定和刚性导向	TB,TD,JJ,C		0.5
铰接和刚性导向	TB,TD,JJ,C		0.7
固定和刚性导向	TC,HH		1.0
铰接和刚性导向	D		1.0
铰接和刚性导向	TC,HH,DD		1.5
支撑但非刚性导向	TB,TD,JJ,C		2.0
铰接和刚性导向	BB,DB,SBd		2.0
支撑但非刚性导向	TC,HH		4.0
支撑但非刚性导向	BB,DB,SBd		4.0

活塞杆规格选择图



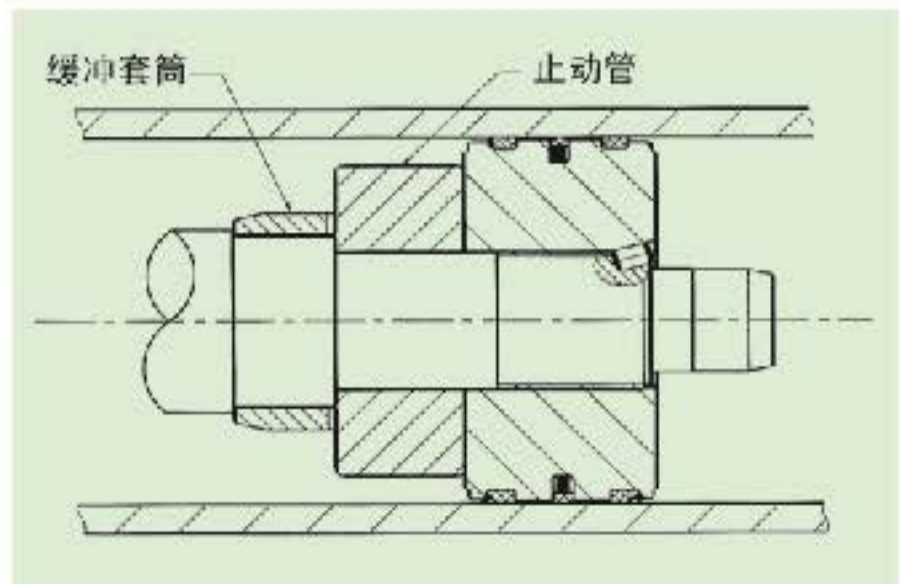
长行程和止动管

对于承受压力负载的长行程缸，须要增加一个止动管，以使杆端导向部分避免承受过大的侧向压力。在上图中，在“基本长度”和“推力”的交点，沿着水产方向延伸，就可在右侧读出需要的止动管的长度。需要注意的是对于固定安装和铰接安装的缸，止动管的长度是不一样的。

如果所需止动管的长度处于“请咨询制造厂家”的区域，则请向制造厂家提供如下资料：

1. 缸的安装方式；
2. 活塞杆的连接方式和负载的导向方法；
3. 所需缸的内径、行程、大于标准时的活塞杆伸出部长度(WF-VE尺寸)；
4. 缸的安装位置。如果是倾斜或固定安装，则请指定活塞杆的方向。
5. 若缸是低于标准压力使用时，请给出其工作压力。

当指定带止动管的缸时，请在缸的型号中加入代号“S”，并注明缸的净行程和止动管的长度。注意，缸的净行程等于缸的总行程减去止动管的长度。总行程决定了缸的外形尺寸。



缓冲简介

缓冲被推荐为控制活塞减速的一种有效方式，或者用于活塞走完全行程且运动速度大于0.1m/s的场合。缓冲可以延长缸的使用寿命，并降低噪声及减小液压冲击。

缓冲装置可以安装在缸头和缸盖端，而不会影响缸的外形尺寸和安装尺寸。

标准缓冲

当指定使用缓冲时，AMI和AMD缸的活塞速度可以得到有效的、渐进的减小。最终速度可以通过缓冲阀进行调整。

需要注意的是当使用水或高水基液时，缓冲性能将受到影响。具体细节请咨询制造厂家。

专用缓冲

当需要吸收的能量超过标准缓冲性能时，可以使用特殊设计的缓冲结构。

欲知详情，请咨询制造厂家。

缓冲长度

在标准外形尺寸及不减小活塞杆和活塞的导向长度下，AMI和AMD缸可以使用最长的缓冲套筒和缓冲柱塞。

缸内径 ϕ	活塞杆号	活塞杆 直径 ϕ
25	1	12
	2	18
32	1	14
	2	22
40	1	18
	2	28
50	1	22
	2	36
	3	28
63	1	28
	2	45
	3	36
80	1	36
	2	56
	3	45
100	1	45
	2	70
	3	56
125	1	56
	2	90
	3	70
160	1	70
	2	110
	3	90
200	1	90
	2	140
	3	110

缓冲长度-ISO & DIN				-仅 ISO	
1号活塞杆		2号活塞杆		3号活塞杆	
缸头	缸盖	缸头	缸盖	缸头	缸盖
22	20	24	20	-	-
24	20	24	20	-	-
29	29	29	30	-	-
29	29	29	29	29	29
29	29	29	29	29	29
35	32	27	32	35	32
35	32	26	32	29	32
28	32	27	32	27	32
34	41	34	41	34	41
46	56	49	56	50	56

0行程 活塞和活塞杆 重量(kg)	10mm行程 活塞杆 重量(kg)
0.12	0.01
0.16	0.02
0.23	0.01
0.30	0.03
0.44	0.02
0.60	0.05
0.70	0.03
0.95	0.08
0.80	0.05
1.20	0.05
1.60	0.12
1.35	0.08
2.30	0.08
2.90	0.19
2.50	0.12
4.00	0.12
5.10	0.30
4.40	0.19
7.10	0.19
9.40	0.50
8.00	0.30
13.70	0.30
17.20	0.75
15.30	0.50
27.00	0.50
34.00	1.20
30.00	0.75

压力限制——推力和拉力负载
推力负载

当活塞杆受压（推力负载）时，杆端附件安全地仅紧靠在活塞杆的凸肩上，因而对于杆端带2个扳手平台的活塞杆来说，疲劳性是不成问题的。当杆端带4个扳手平台时，由于活塞杆凸肩的面积减小，因而对于直径12和14mm的活塞杆，其最大使用压力为160bar。

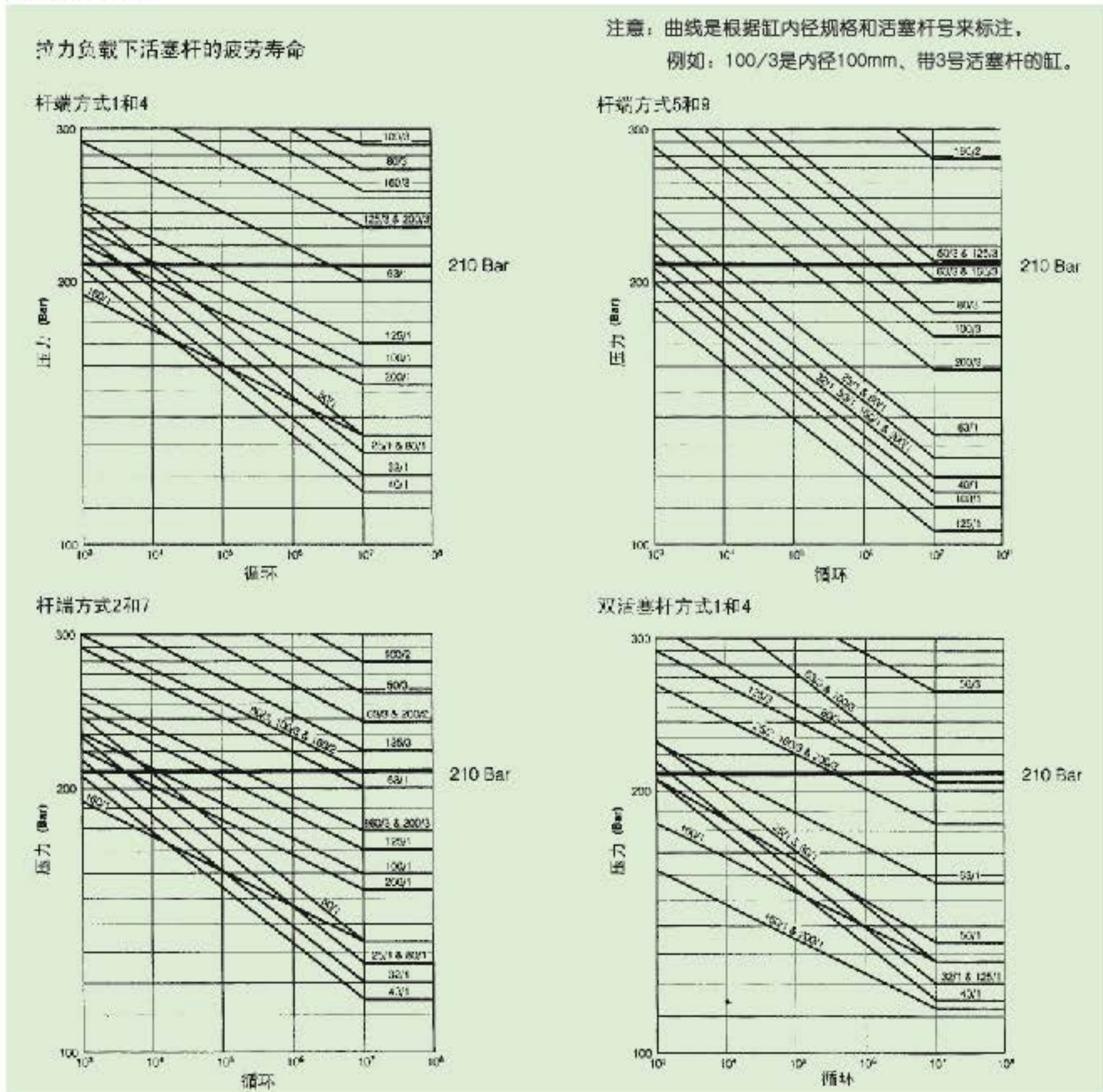
拉力负载

在拉力负载下，连接活塞和活塞杆的螺纹部位可能会承受满负载变化。因此，在此情况下，必须考虑疲劳失效。大多数活塞杆在210bar压力下，不会产生疲劳失效。

下图中给出的系列活塞杆的疲劳寿命曲线，是在210bar额定压力或更低的压力情况下得出的数据。

双活塞杆缸

双活塞杆缸中，活塞杆和活塞的连接方法使得一个活塞杆的强度比另一个的大。较强活塞杆的压力限制和对应的单活塞杆缸一致；下面双活塞杆方式1和4曲线图，仅适用于强度较弱的活塞杆。



油口类型

AMI和AMD系列缸标准油口为BSP直螺纹油口，或者按照DIN3852或ISO6149制造的米制螺纹油口；油口端面有为密封圈而镗的沉孔。当活塞运动速度较大时，可以使用加大的油口，或增加油口数量。

内径25mm或32mm的缸

油口加大时，为满足油口的全螺纹要求，缸头在油口所在面上的高度须增大5mm。内径25mm和32mmJJ安装方式的缸，油口在2或4号位时，在1号位方向上，缸头高度增大5mm。缸盖端使用加大油口时，则必须增加一个20mm高的油口凸台。注意，Y和PJ尺寸可能会稍有变化，以适应油口尺寸的加大——当这些尺寸是关键尺寸时，请与制造厂家联系。

油口规格和活塞速度

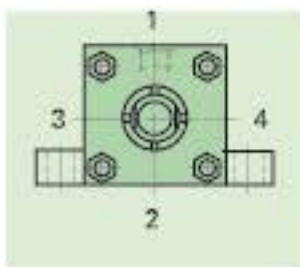
对面的表中给出了标准和加大油口对应的活塞速度，而连接管道中的油液流速为5m/s。如果设计的速度使油液的流速大于5m/s时，则应考虑在缸盖中布置两个油口，以便有更大的油液通道。

速度限制

当负载质量大，或活塞全行程的运动速度超过0.1m/s时，推荐使用缓冲装置。对于带加大油口和进入缸盖端的油液流速超过8m/s的缸，请就应用细节与制造厂家联系协商。

油口和缓冲调整阀的位置

下表给出了油口和缓冲阀的标准位置。对于125mm及其以下内径的缸，配装一个插装式的缓冲调整阀，该缓冲阀在25mm和32mm内径的缸上可能会突出3mm。超过125mm内径的缸，使用齐平式带六角头的缓冲阀。



油口和缓冲阀在缸头和缸盖端的位置	
缸头	油口 缓冲阀
缸盖	油口 缓冲阀

安装方式-ISO和DIN																																								
TB,TC和TD				JJ ⁵				HH				C ⁶				B和BB				SBd				D				DB				DD								
1	2	3	4	1	2	3	4	1	2	3	4	1	1	2	3	4	1	2	3	4	1	2	3	4	1	3	1	3	1	2	3	4	1	2	3	4	1	2	3	4
2	3	4	1	3	3	1	1	3	4	1	2	2	2	3	4	1	2	3	4	1	3	1	3	3	1	3	4	1	2	3	4	1	2	3	4	1	2	3	4	
1	2	3	4	1	2	3	4	1	2	3	4	1	1	2	3	4	1	2	3	4	1	2	3	4	1	3	1	3	1	3	1	3	1	2	3	4	1	2	3	4
2	3	4	1	3	4	1	2	3	3	1	1	2	2	3	4	1	2	3	4	1	3	1	3	3	1	3	4	1	2	3	4	1	2	3	4	1	2	3	4	

5. JJ安装方式的油口位置适用于所有的HMI缸和内径125-200mm的HMD缸。对于内径100mm及其以下的HMD缸，油口能安装在1号位置，而缓冲阀则在对面。

6. 油口也可安装在2和4号位置，但必须移离缸的中心线；对于内径25mm和32mm的缸，此位置只适用于1号活塞杆。

缸内径 φ	标准缸油口				
	油口规格 BSP/G 英寸	油口规格 米制 ¹	连接油管 通径	缸盖端流量 L/min @ 5m/s	活塞 速度 m/s
25	G 1/4	M14x1.5	7	11.5	0.39
32	G 1/4	M14x1.5	7	11.5	0.24
40	G 3/8	M18x1.5	10	23.5	0.31
50	G 1/2	M22x1.5	13	40	0.34
63	G 1/2	M22x1.5	13	40	0.21
80	G 3/4	M27x2	15	53	0.18
100	G 3/4	M27x2	15	53	0.11
125	G1	M33x2	19	85	0.12
160	G1	M33x2	19	85	0.07
200	G1 1/4	M42x2	24	136	0.07

缸内径 φ	加大缸油口(不适用DIN 24 554)				
	油口规格 BSP/G 英寸	油口规格 米制 ¹	连接油管 通径	缸盖端流量 L/min @ 5m/s	活塞 速度 m/s
25	G 3/8 ²	M18x1.5 ^{2,3}	10	23.5	0.80
32	G 3/8 ²	M18x1.5 ^{2,3}	10	23.5	0.47
40	G 1/2	M22x1.5 ³	13	40	0.53
50	G 3/4	M27x2 ³	15	53	0.45
63	G 3/4	M27x2 ³	15	53	0.28
80 ⁴	G1	M33x2	19	85	0.28
100 ⁴	G1	M33x2	19	85	0.18
125 ⁴	G1 1/4	M42x2	24	136	0.18
160 ⁴	G1 1/4	M42x2	24	136	0.11
200 ⁴	G1 1/2	M48x2	30	212	0.11

1. 不符合DIN 24 554标准。
2. 20mm高的油口凸台配于缸盖端。
3. ISO 6149油口在某些缸内径/杆径组合上无货。
4. 请咨询制造厂家—仅在某些缸内径上有货。在100bar上压力、JJ安装方式时，不推荐应用。

密封件和油液和重量

组别	密封材料组合	油液介质-按ISO 6743/4-1982	温度范围
1	丁腈橡胶(NBR)、聚四氟乙稀(PTFE)、聚酰胺、增强聚氨酯AU	矿物油 HH、HL、HLP、HLP-D、HM、HV、HL-H-5606油、空气、氮气	-20°C~+80°C
2	丁腈橡胶(NBR)、聚四氟乙稀(PTFE)、聚酰胺	水乙二醇(HFC)	-20°C~+60°C
5	氟橡胶(FPM)、聚四氟乙稀(PTFE)、聚酰胺	基于磷酸酯的难燃液(HFD-R),及适用于高温环境下的液压油。但不适用于Skydrol特种液压油。见油液制造商的建议。	-20°C~+150°C
6	丁腈橡胶(NBR)、聚四氟乙稀(PTFE)、聚酰胺和氟橡胶(FPM)	水 水包油乳化液95/5(HFA)	+5°C~+55°C
7		油包水乳化液60/40(HFB)	+5°C~+60°C

特殊密封件

特殊密封件,包括用于“绿色油液”的密封件,有货,请在订购时,在液压缸的型号中加代码“S”,并指明油液介质。

低摩擦密封件

对于工作压力低,或对低摩擦力和无爬行现象要求严格的场合,可以选用低摩擦密封件。

使用水

与使用水作为工作介质的专用缸有货。修改特征包括不锈钢活塞杆和内表面电镀。订货时,请指明最大工作压力或负载/速度条件,因为不锈钢活塞杆的抗拉强度低于标准活塞杆。

保证为了与水或水基液合用而修改的缸没有材料或工艺上的缺陷,但不能承担由于缸中的腐蚀、电蚀或矿物质沉积而引起提前失效的责任。

重量—AMI和AMD系列缸

缸内径 φ	活塞杆直径 φ	安装方式-0行程时的重量						每10mm行程重量 kg					
		TB,TC,TD kg	C kg	JJ,HH kg	B,BB,SBd kg	D,DB kg	DD kg						
25	12	1.2	1.4	1.5	1.4	1.3	1.5	0.05					
	1.6						0.06						
32	14	1.6	1.9	2.0	1.9	1.7	2.0	0.06					
	1.7						0.08						
40	18	3.7	4.0	4.7	4.2	3.9	4.6	0.09					
	3.8						0.12						
50	22	5.9	6.5	7.2	7.0	6.3	7.9	0.14					
	36						7.1	0.16					
	28						7.3	7.2	6.4	8.0	0.18		
							8.5	9.7		8.9	0.19		
63	45	8.6	9.8	10	10	9.0	11	0.22					
	36						8.7	9.9	9.1	0.27			
	36									0.27			
80	56	16	18	19	20	17	21	0.32					
	45									0.39			
100	45	22	24	25	28	23	26	0.40					
	70			26			29	27	0.47				
	56			23	25				0.58				
125	56	42	44	48	53	43	48	0.65					
	90						45	49	54	49	0.76		
160	70	43	45	49	54	44	50	0.95					
	70						69	73	78	90	71	84	1.0
	110									91	72	85	1.2
200	90	70	74	79	92	72	85	1.4					
	90						122	129	138	157	127	153	1.5
	140						123	130	138	158	128		1.8
	110						124	131	131	160	129	155	2.3

AMI和AMD系列

所有的活塞杆端都可以按照2个或4个扳手平台供货。

AMI系列缸可使用所有的活塞杆规格，其杆端方式和螺纹示于下表中。

AMD系列缸仅可选用1或2号活塞杆，其杆端螺纹在下表中以黄色背景示出。

您需要的杆径、杆端螺纹和扳手平台数目组合可从下表中查出；订购时，请根据图表选择相应的代码。

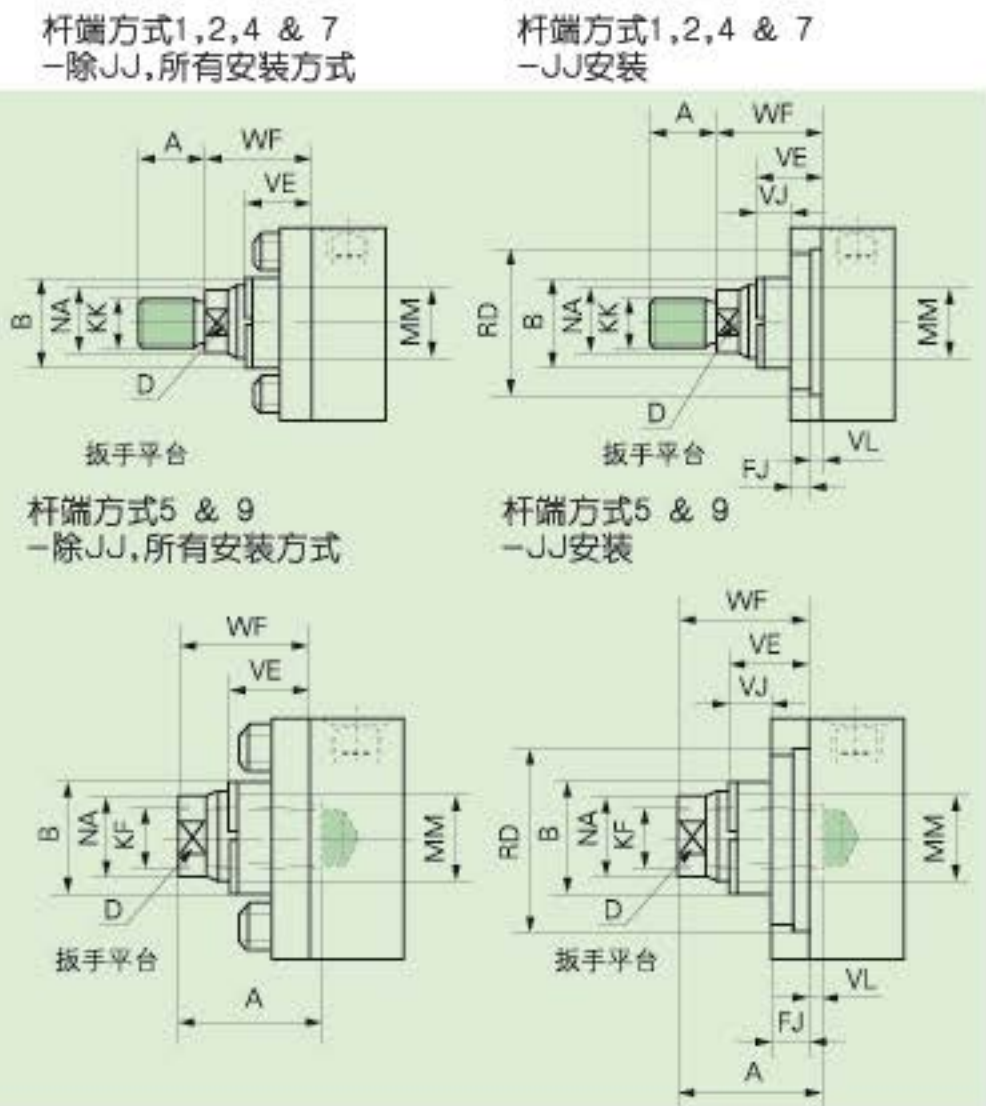
活塞杆端方式5和9—针对短行程缸

对于内径160mm和200mm的缸，当行程小于50mm时，可使用杆端方式5和9。具体的使用细节内容，请咨询制造厂家。

杆端方式3

方式3为非标的活塞杆端，在订购时请附上需要的杆端结构的图纸或文字说明；并指明尺寸KK、KF、A，以及杆端伸出长度(WF-VE)和螺纹牙型。

活塞杆端尺寸



缸内径 φ	活塞杆号	活塞杆直径 MM φ
25	1	12
	2	18
32	1	14
	2	22
40	1	18
	2	28
50	1	22
	2	36
	3	28
63	1	28
	2	45
	3	36
80	1	36
	2	56
	3	45
100	1	45
	2	70
	3	56
125	1	56
	2	90
	3	70
160	1	70
	2	110
	3	90
200	1	90
	2	140
	3	110

方式1(4平台)和方式4(2平台)		方式2(4平台)和方式7(2平台)		方式5(4平台)和方式9(2平台)		B 19	D	NA	VE	WF
KK	A	KK	A	KK	A					
M10x1.25	14	-	-	M8x1	14	24	10	11	16	25
M14x1.5	18	M10x1.25	14	M12x1.25	18	30	15	17	16	25
M12x1.25	16	-	-	M10x1.25	16	26	12	13	22	35
M16x1.5	22	M12x1.25	16	M16x1.5	22	34	18	21	22	35
M14x1.5	18	-	-	M12x1.25	18	30	15	17	16	35
M20x1.5	28	M14x1.5	18	M20x1.5	28	42	22	26	22	35
M16x1.5	22	-	-	M16x1.5	22	34	18	21	22	35
M27x2	38	M16x1.5	22	M27x2	38	50	30	34	25	41
M20x1.5	28	M16x1.5	22	M20x1.5	28	42	22	26	22	41
M20x1.5	28	-	-	M20x1.5	28	42	22	26	22	41
M33x2	45	M20x1.5	28	M33x2	45	60	39	43	29	48
M27x2	36	M20x1.5	28	M27x2	36	50	30	34	25	48
M27x2	36	-	-	M27x2	36	50	30	34	25	48
M42x2	56	M27x2	36	M42x2	56	72	48	54	29	51
M33x2	45	M27x2	36	M33x2	45	60	39	43	29	51
M33x2	45	-	-	M33x2	45	60	39	43	29	51
M48x2	63	M33x2	45	M48x2	63	88	62	68	32	57
M42x2	56	M33x2	45	M42x2	56	72	48	54	29	57
M42x2	56	-	-	M42x2	56	72	48	54	29	57
M64x3	85	M42x2	56	M64x3	85	108	80	88	32	57
M48x2	63	M42x2	56	M48x2	63	88	62	68	32	57
M48x2	63	-	-	M48x2	63	88	62	68	32	57
M80x3	95	M48x2	63	M80x3	95	133	100	108	32	57
M64x3	85	M48x2	63	M64x3	85	108	80	88	32	57
M64x3	85	-	-	M64x3	85	108	80	88	32	57
M100x3	112	M64x3	85	M100x3	112	163	128	138	32	57
M80x3	95	M64x3	85	M80x3	95	133	100	108	32	57

仅JJ安装			
3	38	6	10
3	42	12	10
3	62	6	10
		12	
4	74	6	16
		9	
		6	
4	75	6	16
		13	
		9	
4	82	5	20
		9	
5	92	7	22
		10	
		7	
5	105	9	20
		10	
5	125	10	22
		7	
		25	
5	150	10	22
		7	
		25	
5	170	7	25
		10	
5	210	7	25
		10	